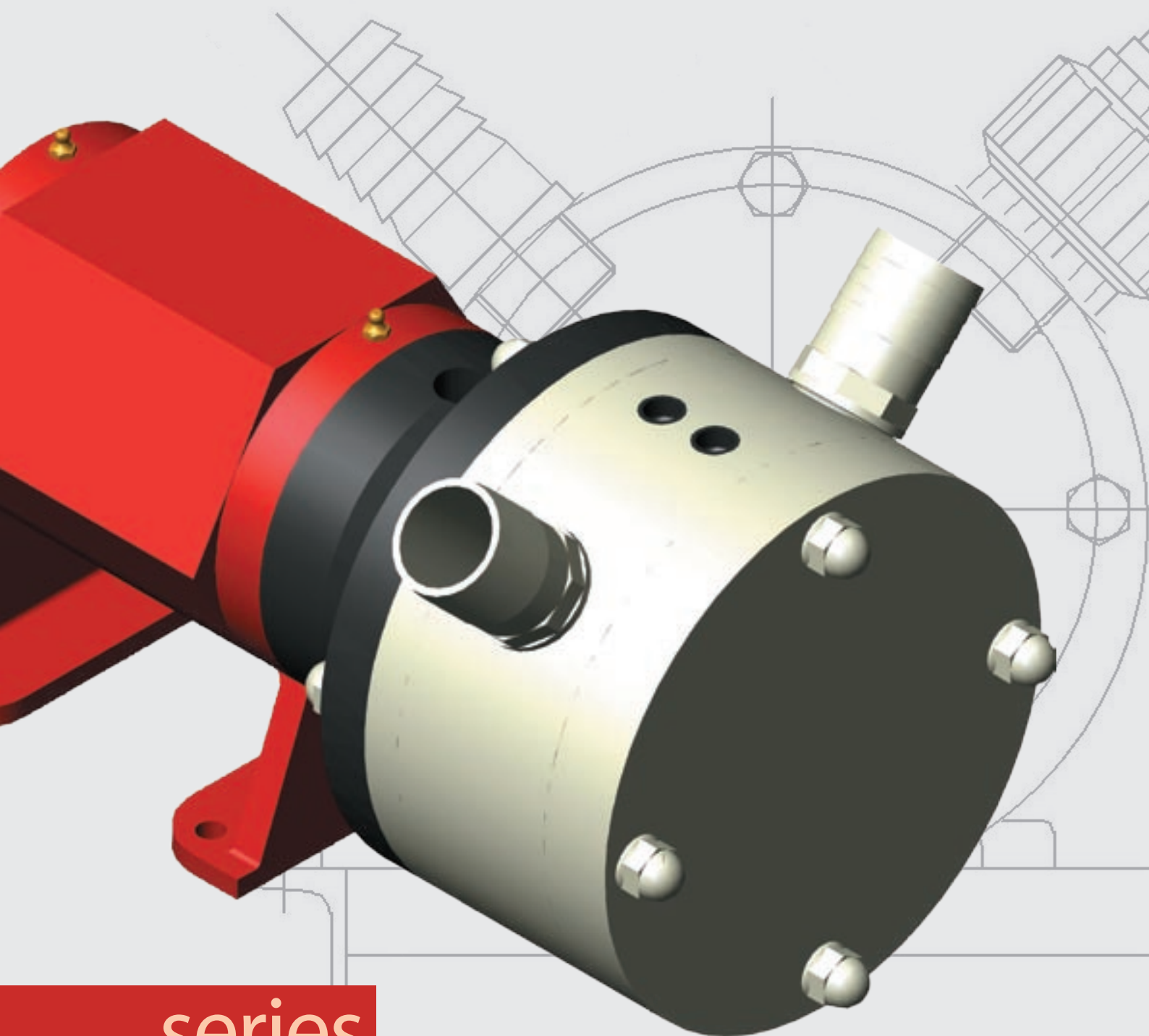




AFFETTI

Pumps for corrosive liquids



series
VGA
VMA

Pompe volumetriche
autoadescenti

Volumetric self-priming
pumps

VGA

1 Lanterna di robusta concezione realizzata in termoplastico.

2 Corpo-pompa in PP, PVDF, PVC di elevato spessore, ricavato interamente da lavorazione meccanica.

3 Rotore in PP, PVDF, PVC, di forma cilindrica. Otto scanalature ospitano le palette flessibili in elastomero.

4 Bussola in Al₂O₃ riveste l'albero nella zona di contatto con il liquido e ruota solidale con il rotore.

6 Anello di tenuta posteriore, viene montato in coppia e contrapposto con l'anello a labbro in EPDM o FPM.

7 Palette flessibili in gomma (EPDM) inserite nelle apposite scanalature presenti sul rotore. Estraibili, indipendenti una dall'altra, vengono sostituite se usurate o lacerate.

9 Albero bilanciato in acciaio inossidabile AISI 420, strutturato per sopportare agevolmente forze torsionali e radiali. Ricavato completamente da barra piena tramite lavorazione meccanica

10 Controfaccia del rotore in PTFE estraibile dal mozzo

11 Coperchio interamente in PP, PVDF, PVC contenuto tra il corpo e la flangia della lanterna

12 Anello reggispira rettificato in Al₂O₃, contiene assialmente il rotore con le palette flessibili

13 Coperchio anteriore del corpo costruito in PP, PVDF, PVC chiude ermeticamente la voluta

14 Cuscinetto posteriore a sfere a doppi contatti obliqui, capace di sopportare le spinte assiali generate dal liquido durante l'esercizio. Ai modelli che montano i motori taglia 71-80-90, in questa posizione, vengono assemblati cuscinetti a sfere radiali rigidi.

15 Cuscinetto anteriore a sfere radiale rigido, adatto soprattutto a resistere ai carichi radiali causati durante il funzionamento della macchina.

16 Supporto albero realizzato in fusione d'alluminio è composto da tre pezzi.

17 Camicia del corpo in PTFE di robusto spessore, riveste internamente la voluta.

1 Intermediate adaptor of a strong design in thermoplastic material.

2 Casing made of extra-thick PP, PVDF or PVC, manufactured using mechanical machining processes.

3 Cylindrical rotor in PP, PVDF or PVC. Eight grooves house the flexible elastomer blades.

4 An Al₂O₃ bushing covers the area of the shaft in contact with the fluid and rotates integrally with the rotor.

6 Rear seal ring, fitted in pairs and countered with a lip seal in EPDM or FPM.

7 Flexible rubber blades (EPDM) inserted into grooves on the rotor. Removable and independent from each other, can be replaced if worn or torn.

9 Balanced shaft made of AISI 420 stainless steel, structured to easily support torsional and radial forces. Mechanically machined exclusively from solid bar stock.

10 Rotor counterface in PTFE, extractable from the hub.

11 Closure made entirely from PP, PVDF or PVC, contained between the casing and the intermediate adaptor flange.



ATEX 94/9/EC

12 Ground thrust washer in Al₂O₃, axially locates the rotor with flexible blades.

13 Top casing closure made of PP, PVDF or PVC, seals the volute hermetically.

14 Rear double row angular contact ball bearing, designed to withstand axial thrusts generated by the fluid during operation. Rigid radial ball bearings are fitted in this position for models equipped with size 71-80-90 motors.

15 Front rigid radial ball bearing, designed above all to resist radial loads during operation of the machine.

16 The shaft support is a 3-piece construction in cast aluminium.

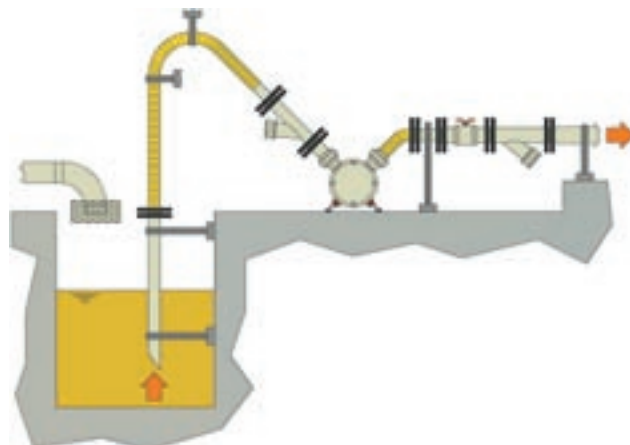
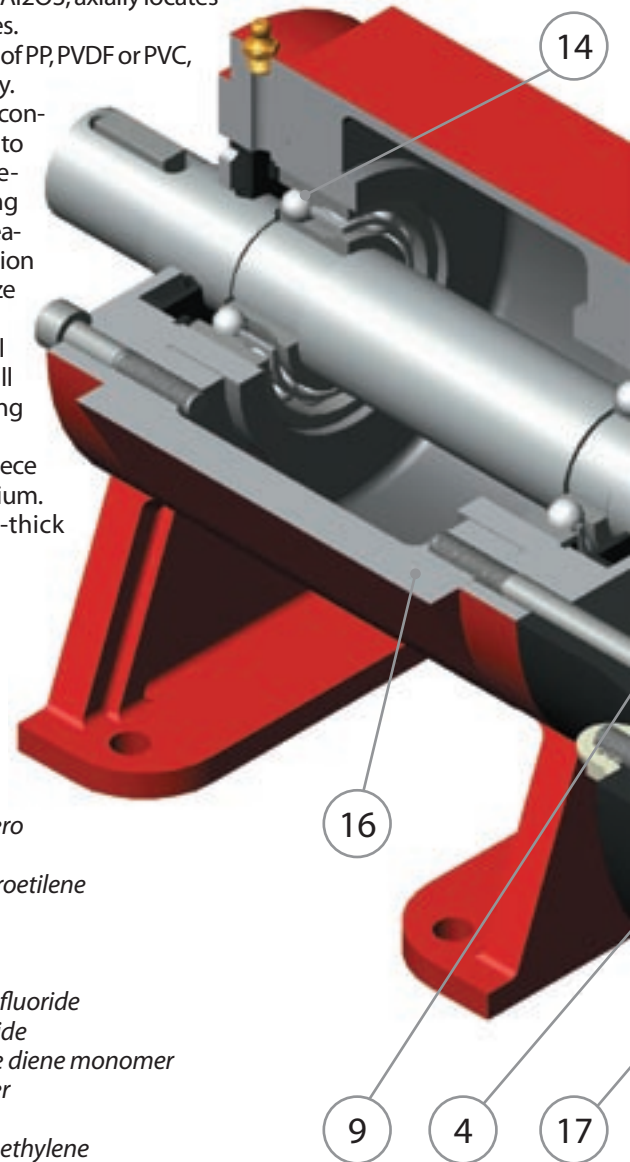
17 Casing jacket in extra-thick PTFE, lining the volute.

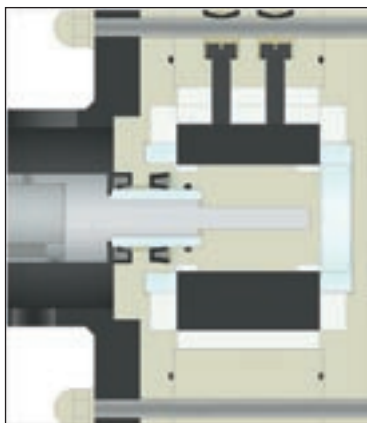
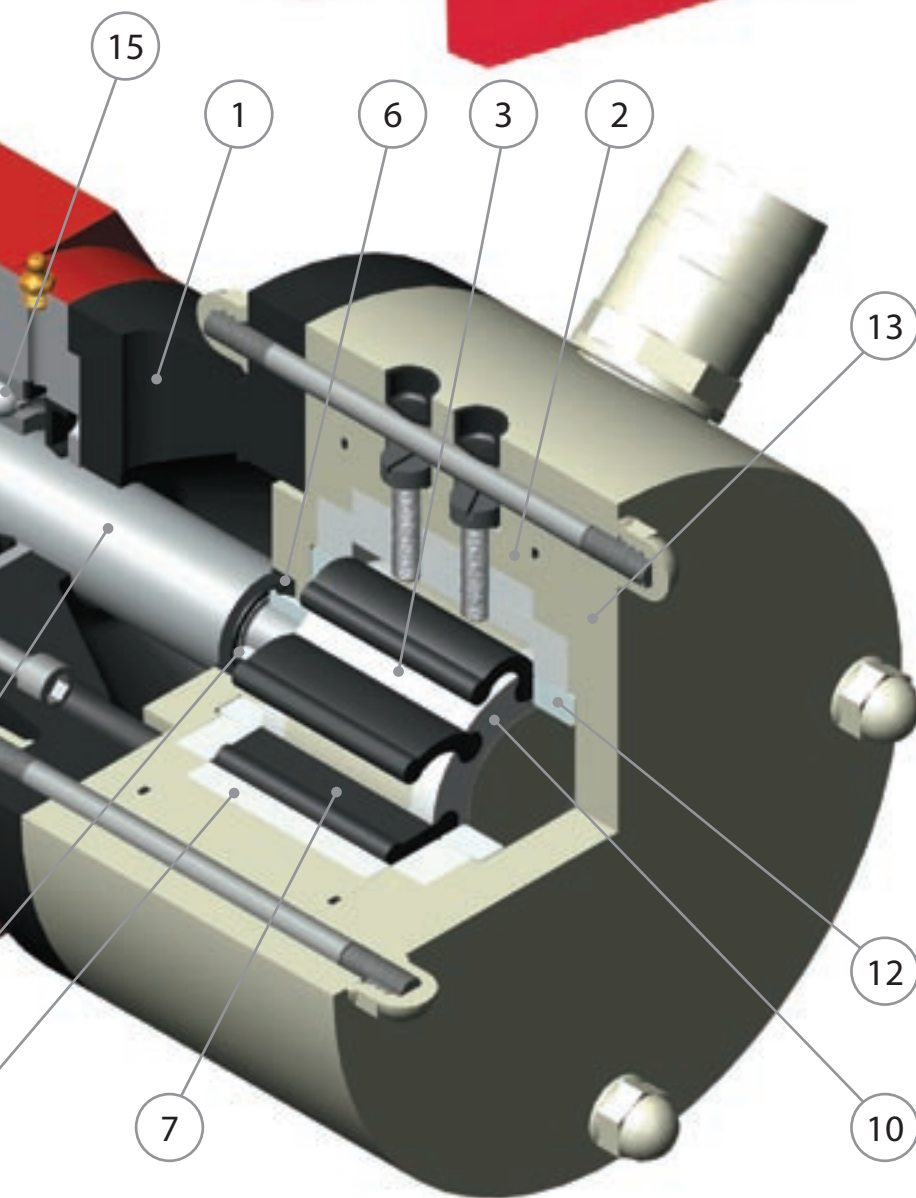
Legenda

PP	polipropilene
PVDF	floruro di polivinilidene
PVC	cloruro di polivinile
EPDM	etilenpropilene
FPM	fluoroelastomero
Al ₂ O ₃	allumina
PTFE	politetrafluoroetilene

Legend

PP	polypropylene
PVDF	polyvinylidene fluoride
PVC	polyvinyl chloride
EPDM	ethyl propylene diene monomer
FPM	fluoroelastomer
Al ₂ O ₃	alumina
PTFE	polytetrafluoroethylene





Caratteristiche generali

- Adatta al travaso discontinuo di prodotti liquidi, viscosi e densi non contenenti solidi
- Può ruotare nei due sensi di marcia
- Non emulsiona
- Girante a palette flessibili in elastomero
- Tenuta a doppio labbro
- Autoadescante fino a 4 mt; non necessita d'invaso iniziale
- Costruzione solida
- Tutte i componenti sono ricavati da massello
- Bocche orientabili in più posizioni
- Montata su base in acciaio e collegata al motore tramite giunto elastico
- Certificabile ATEX 94/9/EC
- Facile manutenzione
- Verniciatura: primer epossidico 50/80 µm più strato poliuretano 70/80 µm rosso RAL 3001

Materiali

- Parti a contatto con il liquido pompato in PP - PVDF - PVC - PTFE
- O-rings e guarnizioni in EPDM - FPM
- Supporto albero in alluminio
- Albero in acciaio inossidabile AISI 420 rivestito in termoplastico
- Base e coprigiunto in acciaio al carbonio S235JR-EN1025
- Anelli reggispinta rotore in Al2O3

Temperature d'esercizio

- PP 0° C + 80° C
- PVDF -10° C +100° C
- PVC 0° C + 60° C

Accessori

- Carrello
- Invertitore di marcia
- Protettore di marcia a secco
- Filtro in aspirazione
- Flange aspirazione e mandata

General characteristics

- Suitable for the discontinuous transfer of liquid, viscous and dense products free from solid particles.
- Can rotate in both directions
- Does not emulsify
- Impeller with flexible elastomer blades
- Double lip seal
- Self-priming up to 4 metres, it does not require flooding before use
- Solid construction
- All of the components are manufactured from solid thermoplastic material
- The outlets can be adjusted in various positions
- Assembled on steel base plate and connected to the motor with an elastic coupling
- Can be certified to ATEX 94/9/EC
- Easy to maintain
- Painting: 50/80 µm epoxy primer plus 70/80 µm coat of polyurethane RAL 3001 red

Materials

- Parts in contact with the fluid pumped in PP - PVDF - PVC - PTFE
- O-Rings and seals in EPDM - FPM
- Shaft support in alu.
- Shaft in thermoplastic-coated AISI 420 stainless steel
- Base plate and coupling guard in S235JR-EN1025 carbon steel
- Rotor thrust washers in Al2O3

Working temperatures

- PP 0° C + 80° C
- PVDF -10° C +100° C
- PVC 0° C + 60° C

Accessories

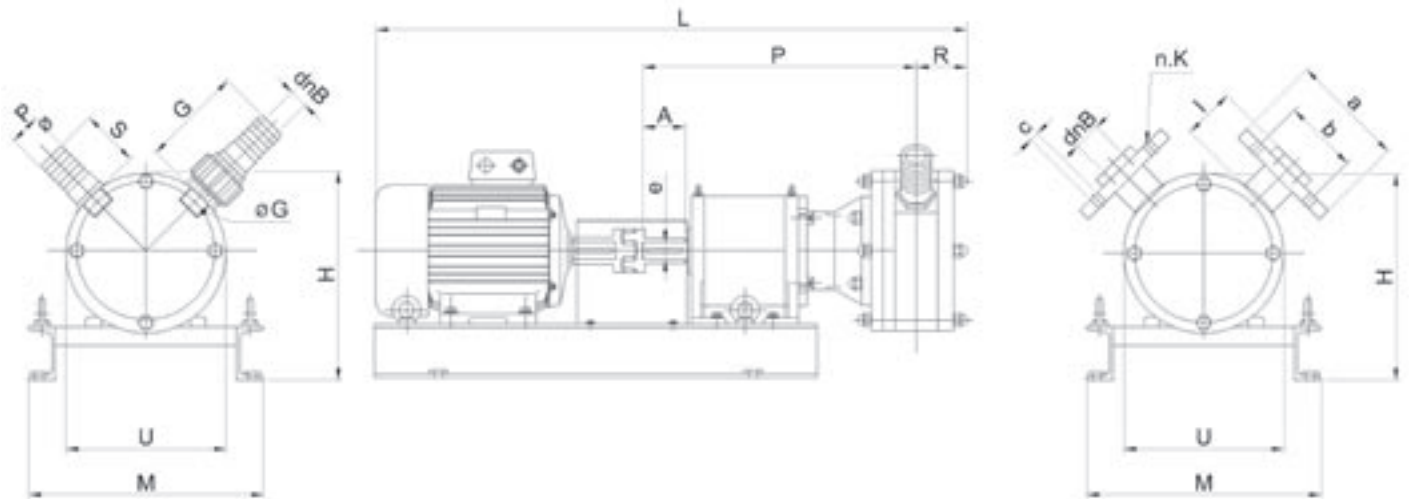
- Trolley
- Reverser
- Dry-run protector
- Suction filter
- Suction and discharge flanges

VGA

Dimensioni d'ingombro Overall dimensions

Le bocche di aspirazione e mandata sono realizzate di serie con portagomma o filetto (maschio o femmina). Su richiesta si montano flange ISO, ANSI o JIS. I motori applicati di serie sono asincroni trifase e selezionati in base alle prestazioni richieste e rispondono alle normative IEC (a richiesta NEMA). Le frequenze disponibili sono 50 e 60 Hz. E' previsto il montaggio di motori monofase.

The suction and discharge outlets are supplied with a hose connection or threaded connection (male or female). ISO, ANSI or JIS flanged connections are available on request. Three-phase asynchronous motors manufactured in accordance with the IEC standard (NEMA available on request) are fitted and selected according to the performance required. 50 and 60 Hz frequencies are available. Single-phase motors can also be fitted.



Type	Kw	RPM	A	h	H	L	M	P	R	S	dnB	G	I	a	b	c	k	ØP	ØG	
AQ1	0.55	1450-1750	30	24	280	665	315	326	64	54	20	100						54	¾	
	0.37	900-1080																		
	0.25	700-840																		
AQ2	1.1	1450-1750	30	24	290	693	315	332	69	58	25	126						58	1"	
	0.75	900-1080				715														
	0.55	700-840																		
AQ3	1.5	1450-1750	30	24	290	787	315	353	90	66	32	153						66	1¼"	
	1.1	900-1080				851		360												385
	1.5	700-840																		
AQ4	3	1450-1750	35	28	357	859	360	384	99	69	40	161						69	1½"	
	2.2	900-1080																		
	1.5	700-840																		
AQ5	5.5	1450-1750	45	38	405	1041	430	449	119	65		68	185	145	18	4				
	4	900-1080				1061														
	3	700-840																		

VMA

1 Lanterna di robusta concezione realizzata in termoplastico.

2 Corpo-pompa in PP, PVDF, PVC di elevato spessore, ricavato interamente da lavorazione meccanica.

3 Rotore in PP, PVDF, PVC, di forma cilindrica. Otto scanalature ospitano le palette flessibili in elastomero.

4 Bussole in Al₂O₃ rivestite l'albero nella zona di contatto con il liquido e ruota solidale con il rotore.

5 Motore elettrico asincrono trifase (a richiesta è possibile montare il monofase) secondo la normativa IEC (a richiesta NEMA). E' previsto l'assemblaggio di motori con variatore elettronico di velocità incorporato per prodotti densi e viscosi.

6 Anello di tenuta posteriore, viene montato in coppia e contrapposto con l'anello a labbro in EPDM o FPM.

7 Palette flessibili in gomma (EPDM) inserite nelle apposite scanalature presenti sul rotore. Estraibili, indipendenti una dall'altra, vengono sostituite se usurate o lacerate.

8 Base del motore elettrico in acciaio inox AISI 304 elettrosaldato

9 Albero bilanciato in acciaio inossidabile AISI 420, strutturato per sopportare agevolmente forze torsionali e radiali. Ricavato completamente da barra piena tramite lavorazione meccanica

10 Controfaccia del rotore in PTFE estraibile dal mozzo

11 Coperchio intera-

mente in PP, PVDF, PVC contenuto nel corpo e la flangia della lanterna

12 Anello reggispira rettificato in Al₂O₃, contiene assialmente il rotore con le palette flessibili

13 Coperchio anteriore del corpo costruito in PP, PVDF, PVC chiude ermeticamente la voluta

17 Camicia del corpo in PTFE di robusto spessore, riveste internamente la voluta.

1 Intermediate adaptor of a strong design in thermoplastic material.

2 Casing made of extra-thick PP, PVDF or PVC, manufactured using mechanical machining processes.

3 Cylindrical rotor in PP, PVDF or PVC. Eight grooves house the flexible elastomer blades.

4 An Al₂O₃ bushing covers the area of the shaft in contact with the fluid and rotates integrally with the rotor.

5 Three-phase asynchronous electric motor (single-phase also available on request) in accordance with the IEC standard (NEMA on request). Motors can also be equipped with an integral electronic speed controller for dense and viscous products.

6 Rear seal ring, fitted in pairs and countered with a lip seal in EPDM or FPM.

7 Flexible rubber blades (EPDM) inserted into grooves on the rotor. Removable and independent from each other, can be replaced if worn or torn.

8 Electric motor base pla-

te in electro-welded AISI 304 stainless steel.

9 Balanced shaft made of AISI 420 stainless steel, structured to easily support torsional and radial forces. Mechanically machined exclusively from solid bar stock.

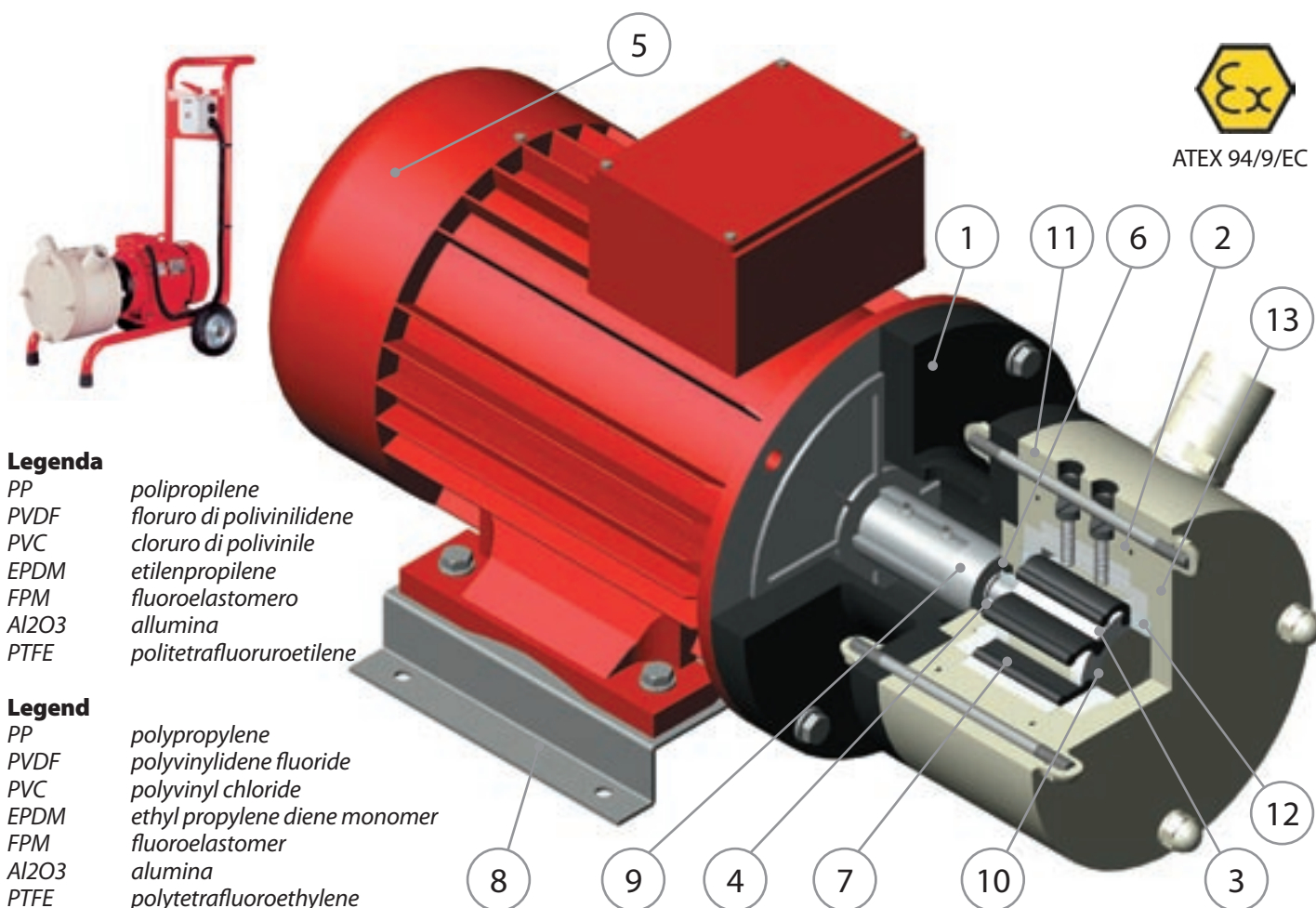
10 Rotor counterface in PTFE, extractable from the hub.

11 Closure made entirely from PP, PVDF or PVC, contained between the casing and the intermediate adaptor flange.

12 Ground thrust washer in Al₂O₃, axially locates the rotor with flexible blades.

13 Top casing closure made of PP, PVDF or PVC, seals the volute hermetically.

17 Casing jacket in extra-thick PTFE, lining the volute.



Legenda

PP	polipropilene
PVDF	floruro di polivinilidene
PVC	cloruro di polivinile
EPDM	etilenpropilene
FPM	fluoroelastomero
Al ₂ O ₃	allumina
PTFE	politetrafluoroetilene

Legend

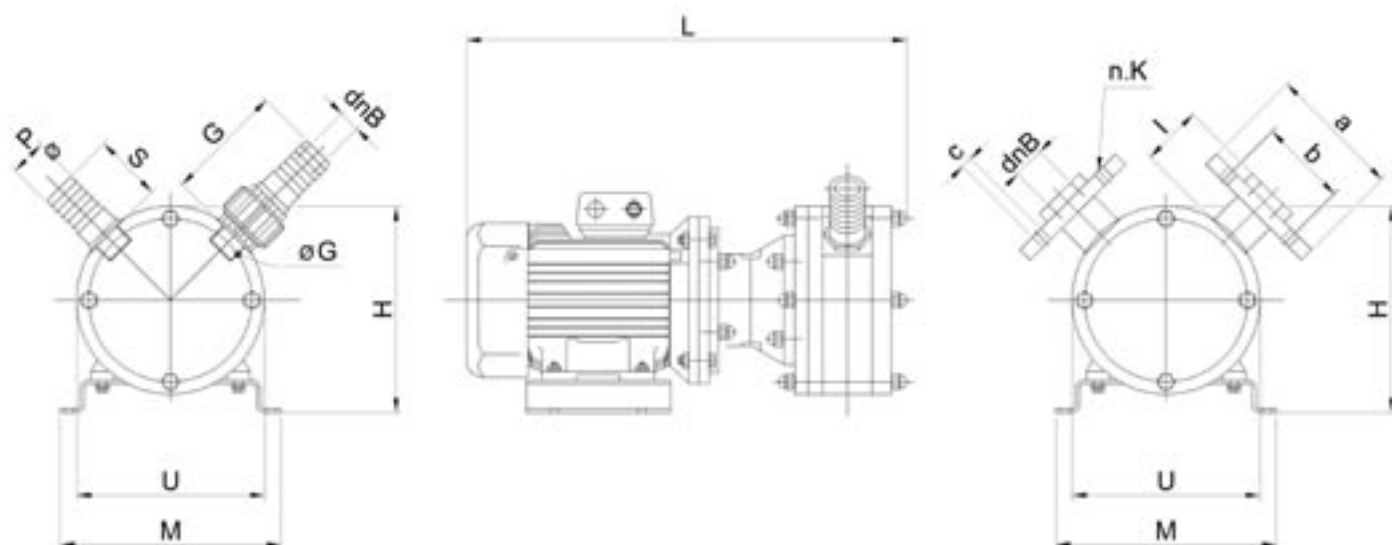
PP	polypropylene
PVDF	polyvinylidene fluoride
PVC	polyvinyl chloride
EPDM	ethyl propylene diene monomer
FPM	fluoroelastomer
Al ₂ O ₃	alumina
PTFE	polytetrafluoroethylene



Dimensioni d'ingombro Overall dimensions

Le bocche di aspirazione e mandata sono realizzate di serie con portagomma o filetto (maschio o femmina). Su richiesta si montano flange ISO, ANSI o JIS. I motori applicati di serie sono asincroni trifase e selezionati in base alle prestazioni richieste e rispondono alle normative IEC (a richiesta NEMA). Le frequenze disponibili sono 50 e 60 Hz. E' previsto il montaggio di motori monofase.

The suction and discharge outlets are supplied with a hose connection or threaded connection (male or female). ISO, ANSI or JIS flanged connections are available on request. Three-phase asynchronous motors manufactured in accordance with the IEC standard (NEMA available on request) are fitted and selected according to the performance required. 50 and 60 Hz frequencies are available. Single-phase motors can also be fitted.



Type	Kw	RPM	H	L	M	S	dnB	G	I	a	b	c	k	ØP	ØG
AS1	0.55	1450-1750	180	379	237	54	20	100						54	¾"
	0.37	900-1080													
	0.25	700-840													
AS2	1.1	1450-1750	200	408	247	58	25	126						58	1"
	0.75	900-1080													
	0.55	700-840													
AS3	1.5	1450-1750	200	471	247	66	32	153						66	1½"
	1.1	900-1080													
	1.5	700-840													
AS4	3	1450-1750	265	536	272	69	40	161						69	1½"
	2.2	900-1080													
	1.5	700-840													
AS5	5.5	1450-1750	302	722	345										
	4	900-1080		742											
	3	700-840													

Prestazioni Performances

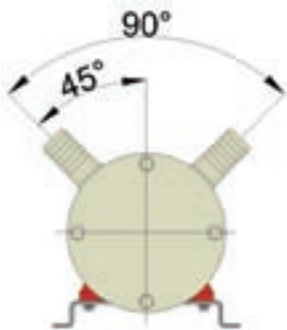
Tutte le macchine prodotte sono sottoposte, una per una, a tests idromeccanici con acqua a temperatura di 18°C e sono garantite fino a PN10.

All of the pumps manufactured are subjected to hydro-mechanical tests, one by one, with water at a temperature of 18°C and are guaranteed up to PN10.

Type	Kw	RPM	Prevalenza / Head H = m.c.l.							Portata / Capacity Q = l/min
			0	5	10	15	20	25	30	
AQ1 AS1	0.55 0.37 0.25	1450 900 700	50 40 25	45 34 20	40 23 15	35 8 10	25 0 0	15 0 0	0	Portata / Capacity Q = l/min
AQ2 AS2	1.1 0.75 0.55	1450 900 700	73 50 40	67 40 30	62 35 23	40 28 12	20 15 0	0 0 0	0	
AQ3 AS3	1.5 1.1 1.5	1450 900 700	150 90 85	130 80 68	110 70 52	85 50 30	60 23 6	30 0 0	0	
AQ4 AS4	3 2.2 1.5	1450 900 700	350 230 190	300 190 150	250 150 120	190 110 75	135 60 15	75 0 0	0	
AQ5 AS5	5.5 4 3	1450 900 700	420 320 250	410 265 200	390 210 135	340 145 70	75 75 0	0 0 0	0	

Type	Kw	RPM	Prevalenza / Head H = m.c.l.							Portata / Capacity Q = l/min
			0	5	10	15	20	25	30	
AQ1 AS1	0.55 0.37 0.25	1750 1080 840	60 48 30	54 41 24	48 27 18	42 9 12	30 0 0	18 0 0	0	Portata / Capacity Q = l/min
AQ2 AS2	1.1 0.75 0.55	1750 1080 840	88 60 45	80 48 36	74 42 27	48 33 14	24 18 0	0 0 0	0	
AQ3 AS3	1.5 1.1 1.5	1750 1080 840	180 108 100	156 96 80	132 84 62	102 60 36	72 27 7	36 0 0	0	
AQ4 AS4	3 2.2 1.5	1750 1080 840	420 276 228	360 228 180	300 180 144	230 132 90	160 72 18	90 0 0	0	
AQ5 AS5	5.5 4 3	1750 1080 840	505 385 300	495 318 240	470 252 162	410 174 84	90 90 0	0 0 0	0	

Posizione connessioni Connections position



A



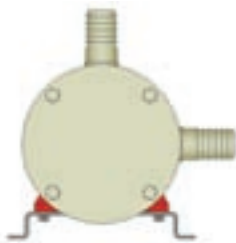
B



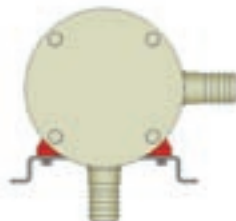
C



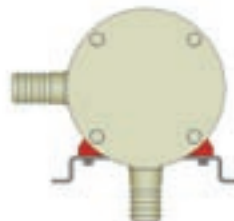
D



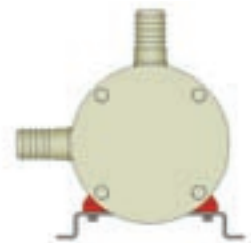
E



F



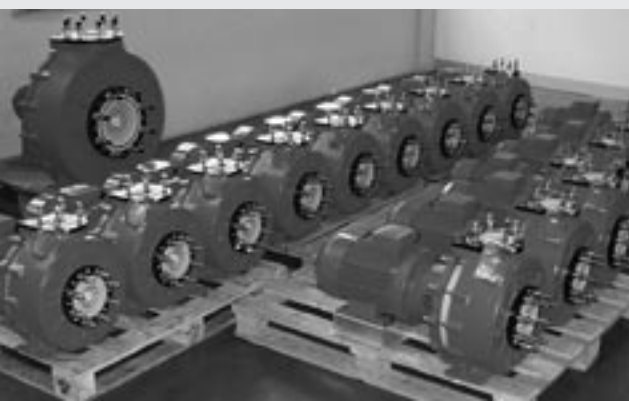
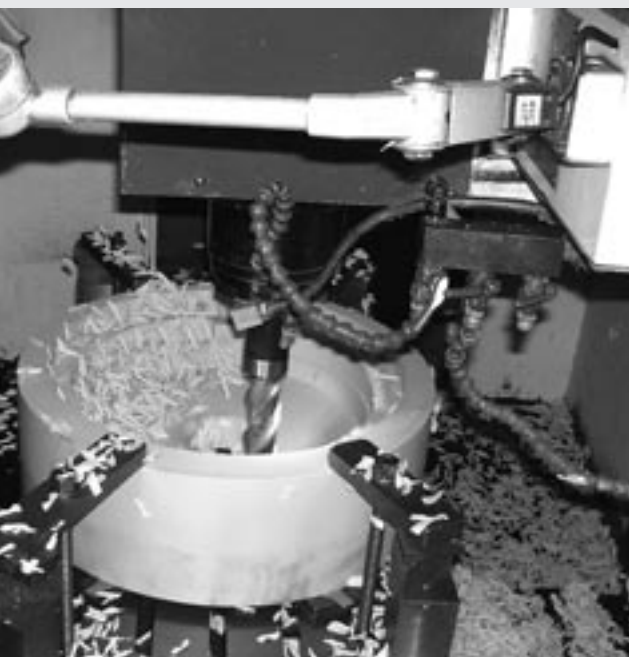
G



H

I dati di questo catalogo sono indicativi ma non impegnativi e possono subire delle variazioni senza alcun preavviso.

The data contained in this catalogue is indicative but not binding and may be subject to change without any prior warning.



AFFETTI
Pumps for corrosive liquids

AFFETTI GIUSEPPE & C. s.n.c

Via P. Maroncelli, 4
21053 CASTELLANZA (VA) - ITALY

tel. +39 331 503358 +39 331 505595

fax. +39 331 483007

e-mail for Italy: vendite@affetti

e-mail for others countries : export@affetti.com

web site:www.affetti.com

Distributore autorizzato - Authorized distributor