

**Nomenclature UNITEC UE /EZE, Matériau : Polyéthylène Vierge (PE)**

Taille				UE.050	UE2	UE4	UE8
Rep.	Qté	Description	Matériau	Référence	Référence	Référence	Référence
1	2	Chambre coté liquide	PE	U7 15 010 51	U7 25 010 51	U7 40 010 51	U7 50 010 51
2	2	Disque de pression	Inox	U7 15 008 22	U7 25 008 22	U7 40 008 22	U7 50 008 22
3	2	Couvercle	PE	U7 15 009 51	U7 25 009 51	U7 40 009 51	U7 50 009 51
4	1	Bloc central, connexions fluide NPT	PE	U7 15 011 51	U7 25 011 51	U7 40 011 51	U7 50 011 51
5	4	Douille	PE	U2 15 012 51	U2 25 012 51	U2 40 012 51	U2 50 012 51
6	8	Joint torique de douille	EPDM	U9 20 631 72	U9 33 632 72	U9 50 633 72	U9 62 634 72
			BUNA-N	U9 20 631 71	U9 33 632 71	U9 50 633 71	-
			FEP/FKM	U9 20 631 59	U9 33 632 59	U9 50 633 59	U9 62 634 59
7	2	Butée	PE	U7 15 013 52	U7 25 013 52	U7 40 013 52	U7 50 013 52
8	4	Vis de blocage de butée	PE	U2 08 014 52	U2 10 014 52	U2 15 014 52	U2 15 014 52
9	2	Bouchon de refoulement	PE	U7 15 015 51	U7 25 015 51	U7 40 015 51	U7 50 015 51
10	2	Joint torique de bouchon de refoulement	EPDM	U9 24 625 72	U9 38 626 72	U9 57 627 72	U9 76 628 72
			BUNA-N	U9 24 625 71	U9 38 626 71	U9 57 627 71	-
			FEP/FKM	U9 24 625 59	U9 38 626 59	U9 57 627 59	U9 76 628 59
11	2	Bouchon aspiration	PE	U7 15 017 51	U7 25 017 51	U7 40 017 51	U7 50 017 51
12	2	Joint torique de bouchon d'aspiration	EPDM	U9 25 610 72	U9 40 613 72	U9 62 634 72	U9 79 353 72
			BUNA-N	U9 25 610 71	U9 40 613 71	U9 62 634 71	-
			FEP/FKM	U9 25 610 59	U9 40 613 59	U9 62 634 59	U9 79 353 59
13	1	Bouchon bloc central	PE	U7 15 019 51	U7 25 019 51	U7 40 019 51	U7 50 019 51
14	2	Joint torique de bouchon bloc central	EPDM	U9 33 632 72	U9 50 633 72	U9 62 634 72	U9 73 635 72
			BUNA-N	U9 33 632 71	U9 50 633 71	U9 62 634 71	-
			FEP/FKM	U9 33 632 59	U9 50 633 59	U9 62 634 59	U9 73 635 59
15	4	Cylindre de clapet	PTFE	U7 15 016 60	U7 25 016 60	U7 40 016 60	U7 50 016 60
		Bille de clapet	EPDM	U1 15 032 72	U1 25 032 72	U1 40 032 72	U1 50 032 72
		Bille de clapet	BUNA-N	U1 15 032 71	U1 25 032 71	U1 40 032 71	-
		Bille de clapet	Inox	U1 15 032 22	U1 25 032 22	-	-
		Bille de clapet	PTFE	U1 15 032 60	U1 25 032 60	U1 40 032 60	U1 50 032 60
16	4	Siège de clapet, clapet bille	PE	U2 15 018 52	U2 25 018 52	U2 40 018 52	U2 50 018 52
		Siège de clapet, clapet cylindre	PE	U7 15 018 52	U7 25 018 52	U7 40 018 52	U7 50 018 52
17	4	Plot anti vibratile	NR	U1 15 322 85	U1 15 322 85	U1 40 322 85	U1 40 322 85
18	2	Membrane	EPDM	U1 15 031 72	U1 25 031 72	U1 40 031 72	U1 50 031 72
			BUNA-N	U1 15 031 70	U1 25 031 70	U1 40 031 70	-
			PTFE	U1 15 031 67	U1 25 031 67	U1 40 031 67	U1 50 031 67
19	*	Tirant d'assemblage complet	Inox	U7 15 020 22	U7 25 020 22	U7 40 020 22	U7 50 020 22
20	1	Arbre	Inox	U2 15 030 22	U2 25 030 22	U2 40 030 22	U2 50 030 22
21	2	Jeu de goujon d'arbre	Inox	U9 10 220 22	U9 12 221 22	U9 16 222 22	U9 20 223 22
22	2	Joint d'arbre	PTFE	U1 15 041 64	U1 25 041 64	U1 40 041 64	U1 50 041 64
23	1	Connexion d'air	PETP	U1 15 047 84	U1 15 047 84	U1 40 047 84	U1 40 047 84
24	1	Filtre à air	PE	U1 15 043 51	U1 15 043 51	U1 40 043 51	U1 40 043 51
25	1	Silencieux	PE	U1 15 244 51	U1 15 244 51	U1 40 244 51	U1 50 244 51
26	1	Distributeur UNI-FLO complet	PETP	U2 15 001 84	U2 15 001 84	U2 40 001 84	U2 50 201 84
27**	6	Joint torique de distributeur	BUNA-N	U9 35 504 71	U9 35 504 71	U9 46 515 71	U9 66 533 71
	2	Joint torique de bride, DIN	EPDM	U9 33 632 72	U9 50 633 72	U9 62 634 72	U9 73 635 72
			Buna-N	U9 33 632 71	U9 50 633 71	U9 62 634 71	-
			FEP/FKM	U9 33 632 59	U9 50 633 59	U9 62 634 59	U9 73 635 59
	12	Insert pour raccord par brides DIN	Inox	U2 15 169 22	U2 15 169 22	U2 40 169 22	U2 40 169 22

\* UE.050 et UE2 : 6 pièces; UE4 et UE8 : 8 pièces \*\* inclus dans le poste 26

**<!> Préciser le n° de série de la pompe lors de com mande de pièces de rechange.**  
 Nomenclature pour les options à la fin du manuel.

**Nomenclature UNITEC UE\_/TZTTE,  
 Matériau : PTFE Vierge (PTFE)**

Taille				UE.025	UE.038	UE.050	UE2	UE4	UE8
Rep.	Qté	Description	Matériau	Référence	Référence	Référence	Référence	Référence	Référence
1	2	Chambre coté liquide	PTFE	U7 08 010 60	U7 10 010 60	U7 15 010 60	U7 25 010 60	U7 40 010 60	U7 50 010 60
2	2	Disque de pression	Inox	U7 08 008 22	U7 10 008 22	U7 15 008 22	U7 25 008 22	U7 40 008 22	U7 50 008 22
3	2	Couvercle	PE	U7 08 009 51	U7 10 009 51	U7 15 009 51	U7 25 009 51	U7 40 009 51	U7 50 009 51
4	1	Bloc central, connexions fluide NPT	PTFE	U7 08 011 60	U7 10 011 60	U7 15 011 60	U7 25 011 60	U7 40 011 60	U7 50 011 60
5	4	Douille	PTFE	U2 08 012 69	U2 10 012 69	U2 15 012 69	U2 25 012 69	U2 40 012 69	U2 50 012 69
6	8	Joint torique de douille	EPDM	-	-	U9 20 631 72	U9 33 632 72	U9 50 633 72	U9 62 634 72
			BUNA-N	-	-	U9 20 631 71	U9 33 632 71	U9 50 633 71	-
			FEP/FKM	U9 12 629 59	U9 15 630 59	U9 20 631 59	U9 33 632 59	U9 50 633 59	U9 62 634 59
7	2	Butée	PTFE	U7 08 013 60	U7 10 013 60	U7 15 013 60	U7 25 013 60	U7 40 013 60	U7 50 013 60
8	4	Vis de blocage de butée	PTFE	U7 08 014 60	U7 08 014 60	U2 08 014 60	U2 10 014 60	U2 15 014 60	U2 15 014 60
9	2	Bouchon de refoulement	PTFE	U7 08 015 60	U7 10 015 60	U7 15 015 60	U7 25 015 60	U7 40 015 60	U7 50 015 60
10	2	Joint torique de bouchon de refoulement	EPDM	-	-	U9 24 625 72	U9 38 626 72	U9 57 627 72	U9 76 628 72
			BUNA-N	-	-	U9 24 625 71	U9 38 626 71	U9 57 627 71	-
			FEP/FKM	U9 16 623 59	U9 19 624 59	U9 24 625 59	U9 38 626 59	U9 57 627 59	U9 76 628 59
11	2	Bouchon aspiration	PTFE	U7 08 017 60	U7 10 017 60	U7 15 017 60	U7 25 017 60	U7 40 017 60	U7 50 017 60
12	2	Joint torique de bouchon d'aspiration	EPDM	-	-	U9 25 610 72	U9 40 613 72	U9 62 634 72	U9 79 353 72
			BUNA-N	-	-	U9 25 610 71	U9 40 613 71	U9 62 634 71	-
			FEP/FKM	U9 14 178 59	U9 20 602 59	U9 25 610 59	U9 40 613 59	U9 62 634 59	U9 79 353 59
13	1	Bouchon bloc central	PTFE	U7 08 019 60	U7 10 019 60	U7 15 019 60	U7 25 019 60	U7 40 019 60	U7 50 019 60
14	2	Joint torique de bouchon bloc central	EPDM	-	-	U9 33 632 72	U9 50 633 72	U9 62 634 72	U9 73 635 72
			BUNA-N	-	-	U9 33 632 71	U9 50 633 71	U9 62 634 71	-
			FEP/FKM	U9 20 631 59	U9 20 631 59	U9 33 632 59	U9 50 633 59	U9 62 634 59	U9 73 635 59
15	4	Cylindre de clapet	PTFE	U7 08 016 60	U7 10 016 60	U7 15 016 60	U7 25 016 60	U7 40 016 60	U7 50 016 60
		Bille de clapet	EPDM	U1 10 032 72	U4 15 032 72	U1 15 032 72	U1 25 032 72	U1 40 032 72	U1 50 032 72
		Bille de clapet	BUNA-N	-	-	U1 15 032 71	U1 25 032 71	U1 40 032 71	-
		Bille de clapet	Inox	U1 10 032 22	U4 15 032 22	U1 15 032 22	-	-	-
		Bille de clapet	PTFE	U1 10 032 60	U4 15 032 60	U1 15 032 60	U1 25 032 60	U1 40 032 60	U1 50 032 60
16	4	Siège de clapet, clapet bille	PTFE	U2 08 018 60	U2 10 018 60	U2 15 018 60	U2 25 018 60	U2 40 018 60	U2 50 018 60
		Siège de clapet, clapet cylindre	PTFE	U7 08 018 60	U7 10 018 60	U7 15 018 60	U7 25 018 60	U7 40 018 60	U7 50 018 60
17	4	Plot anti vibratile	NR	U1 08 322 85	U1 08 322 85	U1 15 322 85	U1 15 322 85	U1 40 322 85	U1 40 322 85
18	2	Membrane	EPDM	-	-	U1 15 031 72	U1 25 031 72	U1 40 031 72	U1 50 031 72
			BUNA-N	-	-	U1 15 031 70	U1 25 031 70	U1 40 031 70	-
			PTFE	U1 08 031 67	U1 10 031 67	U1 15 031 67	U1 25 031 67	U1 40 031 67	U1 50 031 67
19	*	Tirant d'assemblage complet	Inox	U7 08 020 22	U7 10 020 22	U7 15 020 22	U7 25 020 22	U7 40 020 22	U7 50 020 22
20	1	Arbre	Inox	U2 08 030 22**	U2 08 030 22**	U2 15 030 22	U2 25 030 22	U2 40 030 22	U2 50 030 22
21	2	Jeu de goujon d'arbre	Inox	-	-	U9 10 220 22	U9 12 221 22	U9 16 222 22	U9 20 223 22
22	2	Joint d'arbre	PTFE	-	-	U1 15 041 64	U1 25 041 64	U1 40 041 64	U1 50 041 64
23	1	Connexion d'air	PETP	U1 08 047 84	U1 08 047 84	U1 15 047 84	U1 15 047 84	U1 40 047 84	U1 40 047 84
24	1	Filtre à air	PE	-	-	U1 15 043 51	U1 15 043 51	U1 40 043 51	U1 40 043 51
25	1	Silencieux	PE	U1 08 244 51	U1 08 244 51	U1 15 244 51	U1 15 244 51	U1 40 244 51	U1 50 244 51
26	1	Distributeur UNI-FLO complet	PETP	U2 08 001 84	U2 08 001 84	U2 15 001 84	U2 15 001 84	U2 40 001 84	U2 50 201 84
27**	6	Joint torique de distributeur	BUNA-N	U9 26 519 71	U9 26 519 71	U9 35 504 71	U9 35 504 71	U9 46 515 71	U9 66 533 71
	2	Joint torique de bride, DIN	EPDM	-	-	U9 33 632 72	U9 50 633 72	U9 62 634 72	U9 73 635 72
			Buna-N	-	-	U9 33 632 71	U9 50 633 71	U9 62 634 71	-
			FEP/FKM	-	-	U9 33 632 59	U9 50 633 59	U9 62 634 59	U9 73 635 59
12		Insert pour raccord par brides DIN	Inox	-	-	U2 15 169 22	U2 15 169 22	U2 40 169 22	U2 40 169 22

\* UE.025 et UE.038 : 4 pièces; UE.050 et UE2 : 6 pièces; UE4 et UE8 : 8 pièces \*\* inclus dans le poste 26

**<!> Préciser le n° de série de la pompe lors de com mande de pièces de rechange.**  
 Nomenclature pour les options à la fin du manuel.

**Nomenclature UNITEC UE\_/DZDDE,  
 Matériau : Polyéthylène Conducteur (PE Conducteur)**

Taille				UE.050	UE2	UE4	UE8
Rep.	Qté	Description	Matériau	Référence	Référence	Référence	Référence
1	2	Chambre coté liquide	PE conducteur	U7 15 010 55	U7 25 010 55	U7 40 010 55	U7 50 010 55
2	2	Disque de pression	Inox	U7 15 008 22	U7 25 008 22	U7 40 008 22	U7 50 008 22
3	2	Couvercle	PE conducteur	U7 15 009 55	U7 25 009 55	U7 40 009 55	U7 50 009 55
4	1	Bloc central, connexions fluide NPT	PE conducteur	U7 15 011 55	U7 25 011 55	U7 40 011 55	U7 50 011 55
5	4	Douille	PE conducteur	U2 15 012 55	U2 25 012 55	U2 40 012 55	U2 50 012 55
6	8	Joint torique de douille	EPDM	U9 20 631 72	U9 33 632 72	U9 50 633 72	9U 62 634 72
			BUNA-N	U9 20 631 71	U9 33 632 71	U9 50 633 71	-
			FEP/FKM	U9 20 631 59	U9 33 632 59	U9 50 633 59	U9 62 634 59
7	2	Butée	PE conducteur	U7 15 013 56	U7 25 013 56	U7 40 013 56	U7 50 013 56
8	4	Vis de blocage de butée	PE conducteur	U2 08 014 56	U2 10 014 56	U2 15 014 56	U2 15 014 56
9	2	Bouchon de refoulement	PE conducteur	U7 15 015 55	U7 25 015 55	U7 40 015 55	U7 50 015 55
10	2	Joint torique de bouchon de refoulement	EPDM	U9 24 625 72	U9 38 626 72	U9 57 627 72	U9 76 628 72
			BUNA-N	U9 24 625 71	U9 38 626 71	U9 57 627 71	-
			FEP/FKM	U9 24 625 59	U9 38 626 59	U9 57 627 59	U9 76 628 59
11	2	Bouchon aspiration	PE conducteur	U7 15 017 55	U7 25 017 55	U7 40 017 55	U7 50 017 55
12	2	Joint torique de bouchon d'aspiration	EPDM	U9 25 610 72	U9 40 613 72	U9 62 634 72	U9 79 353 72
			BUNA-N	U9 25 610 71	U9 40 613 71	U9 62 634 71	-
			FEP/FKM	U9 25 610 59	U9 40 613 59	U9 62 634 59	U9 79 353 59
13	1	Bouchon bloc central	PE conducteur	U7 15 019 55	U7 25 019 55	U7 40 019 55	U7 50 019 55
14	2	Joint torique de bouchon bloc central	EPDM	U9 33 632 72	U9 50 633 72	U9 62 634 72	U9 73 635 72
			BUNA-N	U9 33 632 71	U9 50 633 71	U9 62 634 71	-
			FEP/FKM	U9 33 632 59	U9 50 633 59	U9 62 634 59	U9 73 635 59
15	4	Cylindre de clapet	PTFE	U7 15 016 60	U7 25 016 60	U7 40 016 60	U7 50 016 60
		Bille de clapet	EPDM	U1 15 032 72	U1 25 032 72	U1 40 032 72	U1 50 032 72
		Bille de clapet	BUNA-N	U1 15 032 71	U1 25 032 71	U1 40 032 71	-
		Bille de clapet	Inox	U1 15 032 22	U1 25 032 22	-	-
		Bille de clapet	PTFE	U1 15 032 60	U1 25 032 60	U1 40 032 60	U1 50 032 60
16	4	Siège de clapet, clapet bille	PE conducteur	U2 15 018 56	U2 25 018 56	U2 40 018 56	U2 50 018 56
		Siège de clapet, clapet cylindre	PE conducteur	U7 15 018 56	U7 25 018 56	U7 40 018 56	U7 50 018 56
17	4	Plot anti vibratile	NR	U1 15 322 85	U1 15 322 85	U1 40 322 85	U1 40 322 85
18	2	Membrane	EPDM	U1 15 031 72	U1 25 031 72	U1 40 031 72	U1 50 031 72
			BUNA-N	U1 15 031 70	U1 25 031 70	U1 40 031 70	-
			PTFE	U1 15 031 67	U1 25 031 67	U1 40 031 67	U1 50 031 67
19	*	Tirant d'assemblage complet	Inox	U7 15 020 22	U7 25 020 22	U7 40 020 22	U7 50 020 22
20	1	Arbre	Inox	U2 15 030 22	U2 25 030 22	U2 40 030 22	U2 50 030 22
21	2	Jeu de goujon d'arbre	Inox	U9 10 220 22	U9 12 221 22	U9 16 222 22	U9 20 223 22
22	2	Joint d'arbre	PTFE	U1 15 041 64	U1 25 041 64	U1 40 041 64	U1 50 041 64
23	1	Connexion d'air	PETP	U1 15 047 84	U1 15 047 84	U1 40 047 84	U1 40 047 84
24	1	Filtre à air	PE	U1 15 043 51	U1 15 043 51	U1 40 043 51	U1 40 043 51
25	1	Silencieux	Bronze	U1 15 244 34	U1 15 244 34	U1 40 244 34	U1 40 244 34
26	1	Distributeur UNI-FLO complet	PETP	U2 15 001 84	U2 15 001 84	U2 40 001 84	U2 50 201 84
27**	6	Joint torique de distributeur	BUNA-N	U9 35 504 71	U9 35 504 71	U9 46 515 71	U9 66 533 71
	2	Joint torique de bride, DIN	EPDM	U9 33 632 72	U9 50 633 72	U9 62 634 72	U9 73 635 72
			Buna-N	U9 33 632 71	U9 50 633 71	U9 62 634 71	-
			FEP/FKM	U9 33 632 59	U9 50 633 59	U9 62 634 59	U9 73 635 59
	12	Insert pour raccord par brides DIN	Inox	U2 15 169 22	U2 15 169 22	U2 40 169 22	U2 40 169 22

\* UE.050 et UE2 : 6 pièces; UE4 et UE8 : 8 pièces \*\* inclus dans poste 26

**<!> Préciser le n° de série de la pompe lors de commande de pièces de rechange.**  
 Nomenclature pour les options à la fin du manuel.

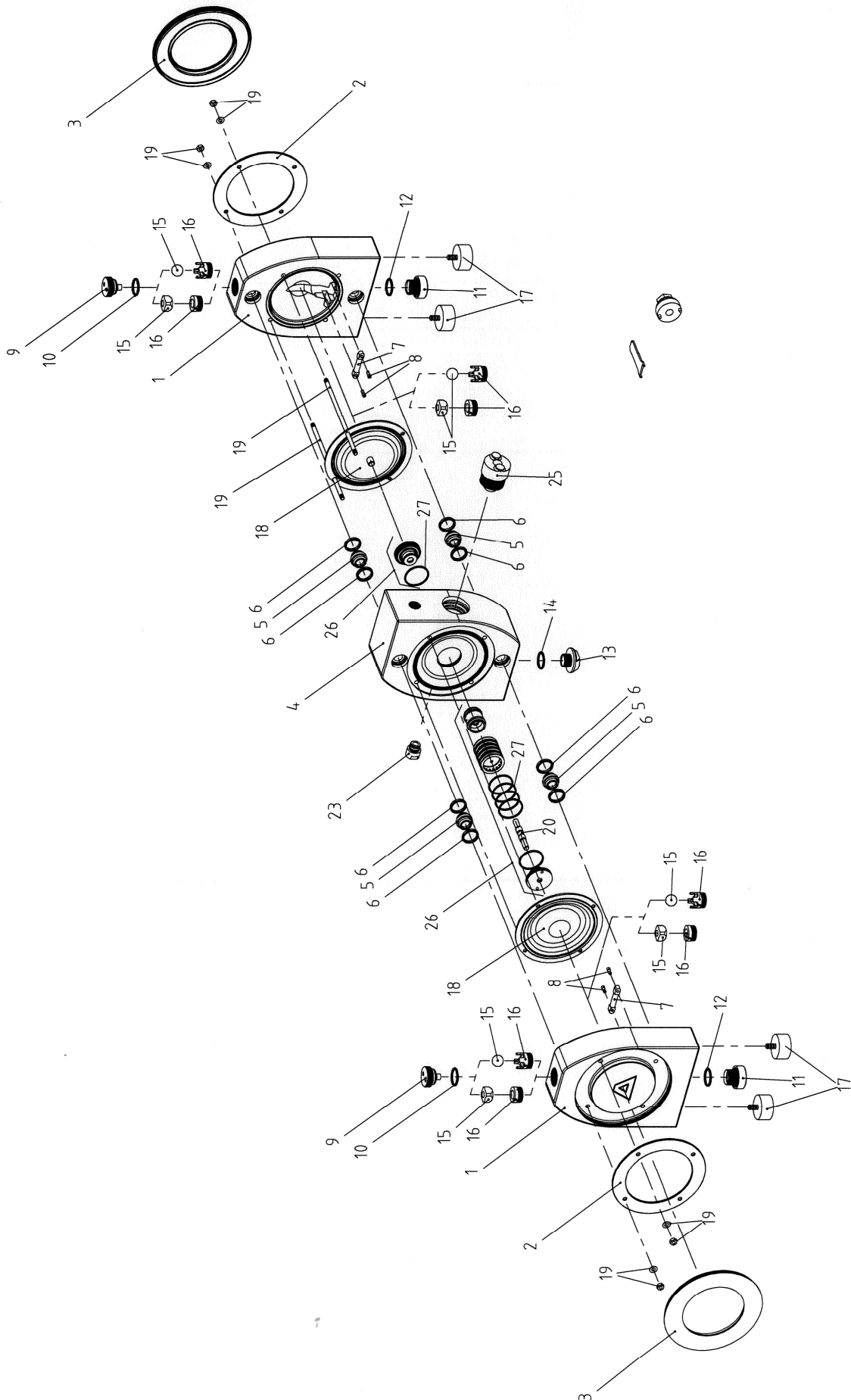
**Nomenclature UNITEC UE\_/FZFFE,  
 Matériau : PTFE Conducteur**

Taille			UE.025	UE.038	UE.050	UE2	UE4	UE8	
Rep.	Qté	Description	Matériau	Référence	Référence	Référence	Référence	Référence	
1	2	Chambre coté liquide	PTFE conducteur	U7 08 010 65	U7 10 010 65	U7 15 010 65	U7 25 010 65	U7 40 010 65	U7 50 010 65
2	2	Disque de pression	Inox	U7 08 008 22	U7 10 008 22	U7 15 008 22	U7 25 008 22	U7 40 008 22	U7 50 008 22
3	2	Couvercle	PE conducteur	U7 08 009 55	U7 10 009 55	U7 15 009 55	U7 25 009 55	U7 40 009 55	U7 50 009 55
4	1	Bloc central, connexions fluide NPT	PTFE conducteur	U7 08 011 65	U7 10 011 65	U7 15 011 65	U7 25 011 65	U7 40 011 65	U7 50 011 65
5	4	Douille	PTFE conducteur	U2 08 012 68	U2 10 012 68	U2 15 012 68	U2 25 012 68	U2 40 012 68	U2 50 012 68
6	8	Joint torique de douille	EPDM	-	-	U9 20 631 72	U9 33 632 72	U9 50 633 72	U9 62 634 72
			BUNA-N	-	-	U9 20 631 71	U9 33 632 71	U9 50 633 71	-
			FEP/FKM	U9 12 629 59	U9 15 630 59	U9 20 631 59	U9 33 632 59	U9 50 633 59	U9 62 634 59
7	2	Butée	PTFE conducteur	U7 08 013 65	U7 10 013 65	U7 15 013 65	U7 25 013 65	U7 40 013 65	U7 50 013 65
8	4	Vis de blocage de butée	PTFE conducteur	U7 08 014 65	U7 08 014 65	U2 08 014 65	U2 10 014 65	U2 15 014 65	U2 15 014 65
9	2	Bouchon de refoulement	PTFE conducteur	U7 08 015 65	U7 10 015 65	U7 15 015 65	U7 25 015 65	U7 40 015 65	U7 50 015 65
10	2	Joint torique de bouchon de refoulement	EPDM	-	-	U9 24 625 72	U9 38 626 72	U9 57 627 72	U9 76 628 72
			BUNA-N	-	-	U9 24 625 71	U9 38 626 71	U9 57 627 71	-
			FEP/FKM	U9 16 623 59	U9 19 624 59	U9 24 625 59	U9 38 626 59	U9 57 627 59	U9 76 628 59
11	2	Bouchon aspiration	PTFE conducteur	U7 08 017 65	U7 10 017 65	U7 15 017 65	U7 25 017 65	U7 40 017 65	U7 50 017 65
12	2	Joint torique de bouchon d'aspiration	EPDM	-	-	U9 25 610 72	U9 40 613 72	U9 62 634 72	U9 79 353 72
			BUNA-N	-	-	U9 25 610 71	U9 40 613 71	U9 62 634 71	-
			FEP/FKM	U9 14 178 59	U9 20 602 59	U9 25 610 59	U9 40 613 59	U9 62 634 59	U9 79 353 59
13	1	Bouchon bloc central	PTFE conducteur	U7 08 019 65	U7 10 019 65	U7 15 019 65	U7 25 019 65	U7 40 019 65	U7 50 019 65
14	2	Joint torique de bouchon bloc central	EPDM	-	-	U9 33 632 72	U9 50 633 72	U9 62 634 72	U9 73 635 72
			BUNA-N	-	-	U9 33 632 71	U9 50 633 71	U9 62 634 71	-
			FEP/FKM	U9 20 631 59	U9 20 631 59	U9 33 632 59	U9 50 633 59	U9 62 634 59	U9 73 635 59
15	4	Cylindre de clapet	PTFE	U7 08 016 60	U7 10 016 60	U7 15 016 60	U7 25 016 60	U7 40 016 60	U7 50 016 60
		Bille de clapet	EPDM	U1 10 032 72	U4 15 032 72	U1 15 032 72	U1 25 032 72	U1 40 032 72	U1 50 032 72
		Bille de clapet	BUNA-N	-	-	U1 15 032 71	U1 25 032 71	U1 40 032 71	-
		Bille de clapet	Inox	U1 10 032 22	U4 15 032 22	U1 15 032 22	-	-	-
		Bille de clapet	PTFE	U1 10 032 60	U4 15 032 60	U1 15 032 60	U1 25 032 60	U1 40 032 60	U1 50 032 60
16	4	Siège de clapet, clapet bille	PTFE conducteur	U2 08 018 65	U2 10 018 65	U2 15 018 65	U2 25 018 65	U2 40 018 65	U2 50 018 65
		Siège de clapet, clapet cylindre	PTFE conducteur	U7 08 018 65	U7 10 018 65	U7 15 018 65	U7 25 018 65	U7 40 018 65	U7 50 018 65
17	4	Plot anti vibratile	NR	U1 08 322 85	U1 08 322 85	U1 15 322 85	U1 15 322 85	U1 40 322 85	U1 40 322 85
18	2	Membrane	EPDM	-	-	U1 15 031 72	U1 25 031 72	U1 40 031 72	U1 50 031 72
			BUNA-N	-	-	U1 15 031 70	U1 25 031 70	U1 40 031 70	-
			PTFE	U1 08 031 67	U1 10 031 67	U1 15 031 67	U1 25 031 67	U1 40 031 67	U1 50 031 67
19	*	Tirant d'assemblage complet	Inox	U7 08 020 22	U7 10 020 22	U7 15 020 22	U7 25 020 22	U7 40 020 22	U7 50 020 22
20	1	Arbre	Inox	U2 08 030 22**	U2 08 030 22**	U2 15 030 22	U2 25 030 22	U2 40 030 22	U2 50 030 22
21	2	Jeu de goujon d'arbre	Inox	-	-	U9 10 220 22	U9 12 221 22	U9 16 222 22	U9 20 223 22
22	2	Joint d'arbre	PTFE	-	-	U1 15 041 64	U1 25 041 64	U1 40 041 64	U1 50 041 64
23	1	Connexion d'air	PETP	U1 08 047 84	U1 08 047 84	U1 15 047 84	U1 15 047 84	U1 40 047 84	U1 40 047 84
24	1	Filtre à air	PE	-	-	U1 15 043 51	U1 15 043 51	U1 40 043 51	U1 40 043 51
25	1	Silencieux	PE/Bronze	U1 08 244 51	U1 08 244 51	U1 15 244 34	U1 15 244 34	U1 40 244 34	U1 40 244 34
26	1	Distributeur UNI-FLO complet	PETP	U2 08 001 84	U2 08 001 84	U2 15 001 84	U2 15 001 84	U2 40 001 84	U2 50 201 84
27**	6	Joint torique de distributeur	BUNA-N	U9 26 519 71	U9 26 519 71	U9 35 504 71	U9 35 504 71	U9 46 515 71	U9 66 533 71
	2	Joint torique de bride, DIN	EPDM	-	-	U9 33 632 72	U9 50 633 72	U9 62 634 72	U9 73 635 72
			Buna-N	-	-	U9 33 632 71	U9 50 633 71	U9 62 634 71	-
			FEP/FKM	-	-	U9 33 632 59	U9 50 633 59	U9 62 634 59	U9 73 635 59
	12	Insert pour raccord par brides DIN	Inox	-	-	U2 15 169 22	U2 15 169 22	U2 40 169 22	U2 40 169 22

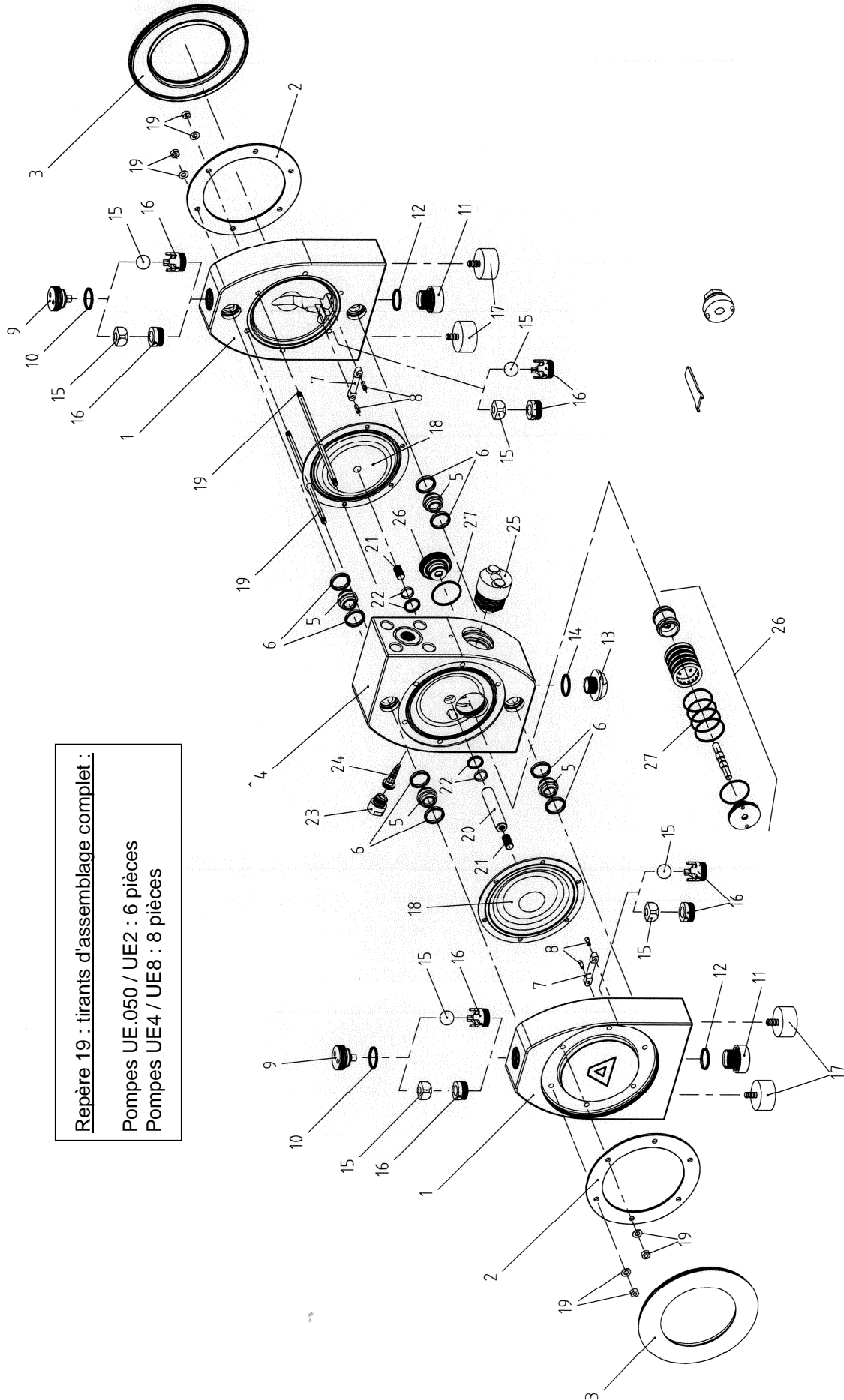
\* UE.025 et UE.038 : 4 pièces; UE.050 et UE2 : 6 pièces; UE4 et UE8 : 8 pièces \*\* inclus dans le poste 26

**<!> Préciser le n° de série de la pompe lors de commande de pièces de rechange.**  
 Nomenclature pour les options à la fin du manuel.

**Vue éclatée pour pompes tailles UE.025 / UE.038**



**Vue éclatée pour pompes tailles UE.050 / UE2 / UE4 / UE8**



**Repère 19 : tirants d'assemblage complet :**  
 Pompes UE.050 / UE2 : 6 pièces  
 Pompes UE4 / UE8 : 8 pièces

### Nomenclature comptage de coups

Nomenclature comptage de coups					UE.038	UE.050	UE2	UE4	UE8
Code	Rep.	Qté	Description	Matériau	Référence	Référence	Référence	Référence	Référence
0813	4*	1	Bloc central pour EZEEE	PE	-	U7 15 111 51	U7 25 111 51	U7 40 111 51	U7 50 111 51
			Bloc central pour DZDDE	PE conducteur	-	U7 15 111 55	U7 25 111 55	U7 40 111 55	U7 50 111 55
			Bloc central pour TZTTE	PTFE	-	U7 15 111 60	U7 25 111 60	U7 40 111 60	U7 50 111 60
			Bloc central pour FZFFE	PTFE conducteur	-	U7 15 111 65	U7 25 111 65	U7 40 111 65	U7 50 111 65
	50	1	Capteur de coups, Namur	Divers	-	U1 00 072 99	U1 00 072 99	U1 00 072 99	U1 00 072 99
	-	1	Joint de capteur	Buna-N	-	U9 25 535 71	U9 25 535 71	U9 25 535 71	U9 25 535 71
0815	4*	1	Bloc central avec raccord. d'air complémentaire 1/4" EZEEE	PE	-	U7 15 311 51	U7 25 311 51	U7 40 311 51	U7 50 311 51
			Bloc central avec raccord. d'air complémentaire 1/4" DZDDE	PE conducteur	-	U7 15 311 55	U7 25 311 55	U7 40 311 55	U7 50 311 55
			Bloc central avec raccord. d'air complémentaire 1/4" TZTTE **	PTFE	U7 10 311 60	U7 15 311 60	U7 25 311 60	U7 40 311 60	U7 50 311 60
			Bloc central avec raccord. d'air complémentaire 1/4" FZFFE ***	PTFE conducteur	U7 10 311 65	U7 15 311 65	U7 25 311 65	U7 40 311 65	U7 50 311 65
		-	1	Adaptateur coudé (ou droit pour UE.038)	PP	U1 00 877 51	U1 00 875 51	U1 00 875 51	U1 00 875 51
		-	1	Tuyau 2,5 m	PE	U1 00 876 51	U1 00 876 51	U1 00 876 51	U1 00 876 51
		-	1	Convertisseur de pression	Divers	U1 00 972 99	U1 00 972 99	U1 00 972 99	U1 00 972 99
	-	1	Prise + câble 5 m	Divers	U1 00 973 99	U1 00 973 99	U1 00 973 99	U1 00 973 99	

\*\* Pompes UE.025 : U7 08 311 60      \*\*\* Pompes UE.025 : U7 08 311 65

### Nomenclature, détection de rupture de membranes

Taille					UE.038	UE.050	UE2	UE4	UE8
Code	Rep.	Qté	Description	Matériau	Référence	Référence	Référence	Référence	Référence
0817	51	1	Capteur, Namur	Divers	U1 00 773 99	U1 00 773 99	U1 00 773 99	U1 00 773 99	U1 00 773 99

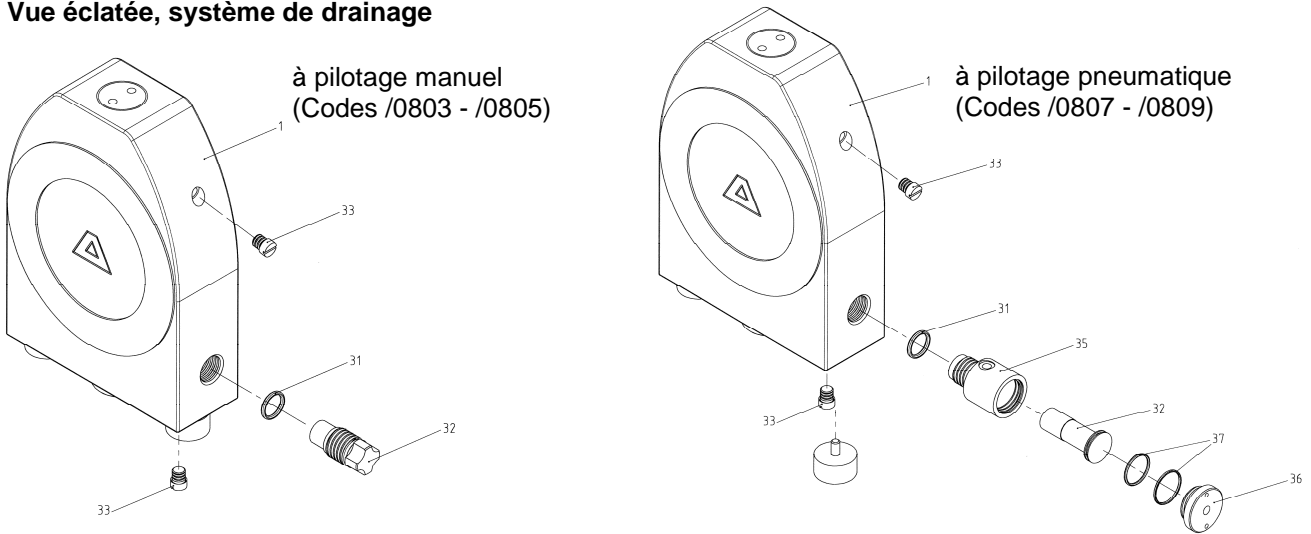
### Nomenclature raccordement brides

Nomenclature raccordement brides					UE.050	UE2	UE4	UE8
Code	Rep.	Qté	Description	Matériau	Référence	Référence	Référence	Référence
0504	-	12	Insert, pour bloc central DIN	1.4305	U2 15 169 22	U2 15 169 22	U2 40 169 22	U2 40 169 22
	30	2	Joint torique, pour bloc central DIN	EPDM	U9 33 632 72	U9 50 633 72	U9 62 634 72	U9 73 635 72
0503	-	12	Insert, pour bloc central ANSI	1.4305	U3 15 069 22	U3 15 069 22	U3 15 069 22	U3 25 069 22
	30	2	Joint torique, pour bloc central ANSI	EPDM	U9 23 588 72	U9 40 613 72	U9 62 634 72	U9 73 635 72
0504	-	12	Insert, pour bloc central DIN	1.4305	U2 15 169 22	U2 15 169 22	U2 40 169 22	U2 40 169 22
	30	2	Joint torique, pour bloc central DIN	FEP/FKM	U9 33 632 59	U9 50 633 59	U9 62 634 59	U9 73 635 59
0503	-	12	Insert, pour bloc central ANSI	1.4305	U3 15 069 22	U3 15 069 22	U3 15 069 22	U3 25 069 22
	30	2	Joint torique, pour bloc central ANSI	FEP/FKM	U9 23 588 59	U9 40 613 59	U9 62 634 59	U9 73 635 59
0504	-	12	Insert, pour bloc central DIN	1.4305	U2 15 169 22	U2 15 169 22	U2 40 169 22	-
	30	2	Joint torique, pour bloc central DIN	BUNA-N	U9 33 632 71	U9 50 633 71	U9 62 634 71	-
0503	-	12	Insert, pour bloc central ANSI	1.4305	U3 15 069 22	U3 15 069 22	U3 15 069 22	-
	30	2	Joint torique, pour bloc central ANSI	BUNA-N	U9 23 588 71	U9 40 613 71	U9 62 634 71	-

**Nomenclature, système de drainage**

Taille				UE.050	UE2	UE4	UE8	
Code	Rep.	Qté	Description	Matériau	Référence	Référence	Référence	
0802 / 0805	1	2	Chambre coté liquide avec canal de drainage et pilotage manuel	PE	U7 15 110 51	U7 25 110 51	U7 40 110 51	U7 50 110 51
				PE conducteur	U7 15 110 55	U7 25 110 55	U7 40 110 55	U7 50 110 55
				PTFE	U7 15 110 60	U7 25 110 60	U7 40 110 60	U7 50 110 60
				PTFE conducteur	U7 15 110 65	U7 25 110 65	U7 40 110 65	U7 50 110 65
0806 / 0809	31	2	Joint torique	EPDM	U9 20 631 72	U9 20 631 72	U9 33 632 72	U9 33 632 72
				Buna-N	U9 20 631 71	U9 20 631 71	U9 33 632 71	-
				FEP/FKM	U9 20 631 59	U9 20 631 59	U9 33 632 59	U9 33 632 59
0806 / 0809	32	2	Obturateur	PTFE	U2 15 023 60	U2 15 023 60	U2 40 023 60	U2 40 023 60
				Bouchon	U7 15 022 60	U7 15 022 60	U7 40 022 60	U7 40 022 60
0806 / 0809	1	2	Chambre coté liquide avec canal de drainage et pilotage pneumatique	PE	U7 15 110 51	U7 25 110 51	U7 40 110 51	U7 50 110 51
				PE conducteur	U7 15 110 55	U7 25 110 55	U7 40 110 55	U7 50 110 55
				PTFE	U7 15 110 60	U7 25 110 60	U7 40 110 60	U7 50 110 60
				PTFE conducteur	U7 15 110 65	U7 25 110 65	U7 40 110 65	U7 50 110 65
				EPDM	U9 20 631 72	U9 20 631 72	U9 33 632 72	U9 33 632 72
				Buna-N	U9 20 631 71	U9 20 631 71	U9 33 632 71	-
				FEP/FKM	U9 20 631 59	U9 20 631 59	U9 33 632 59	U9 33 632 59
0806 / 0809	33	2	Bouchon	PTFE	U2 15 024 60	U2 15 024 60	U2 40 024 60	U2 40 024 60
				Chemise de piston	PE conducteur	U2 15 025 55	U2 25 025 55	U2 40 025 55
0806 / 0809	36	2	Couvercle de piston	PE-conducteur	U2 15 026 55	U2 15 026 55	U2 40 026 55	U2 40 026 55
				Joint torque	Buna-N / EPDM	U9 28 534 71	U9 28 534 71	U9 37 603 72

**Vue éclatée, système de drainage**



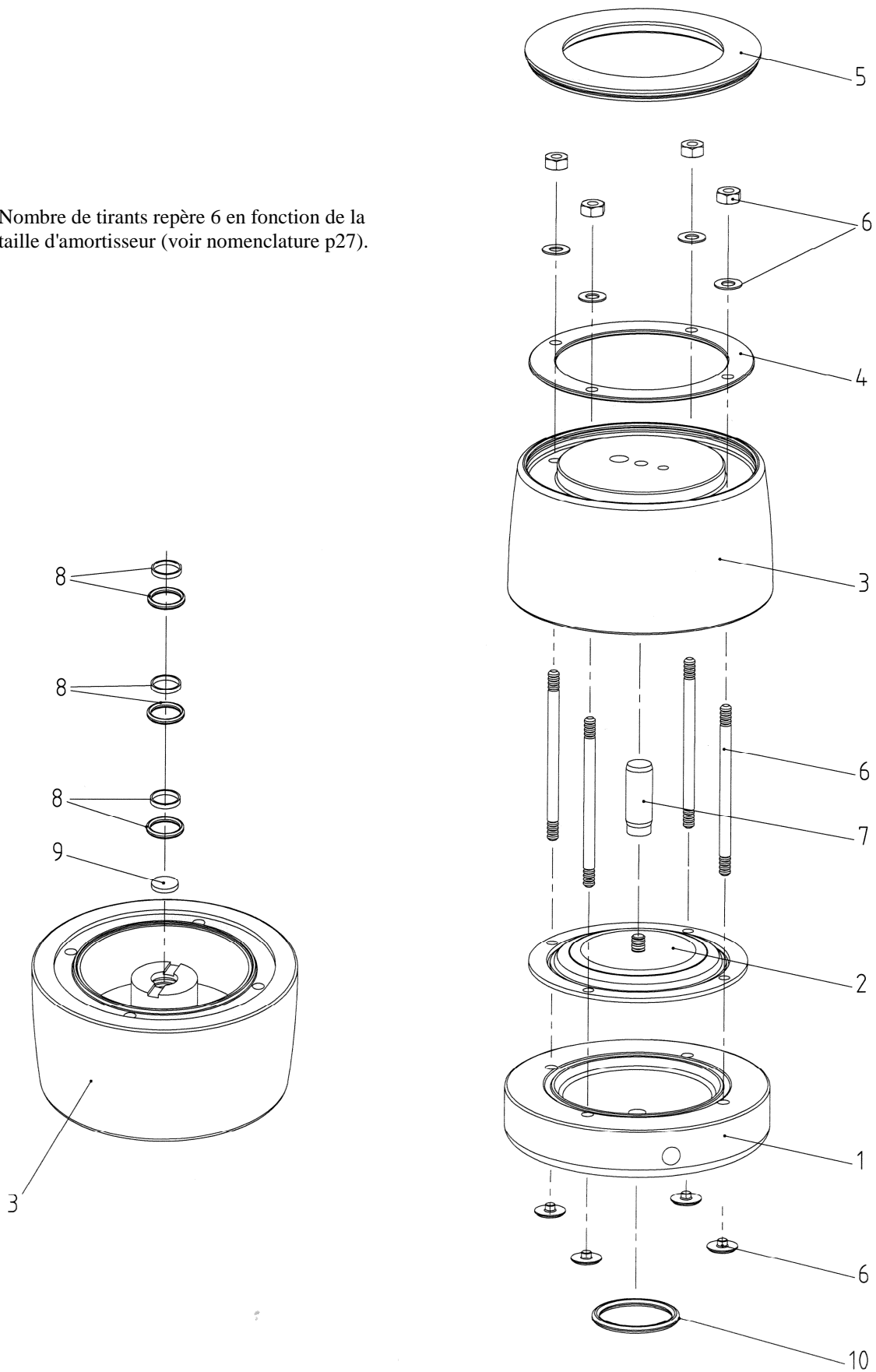
## Nomenclature Amortisseurs série UET

Taille				UET 3/8	UET 1/2	UET 1	UET 1-1/2	UET 2
Rep.	Qté	Description	Matériau	Référence	Référence	Référence	Référence	Référence
1	1	Chambre coté liquide	PE	-	U7 15 080 52	U7 25 080 52	U7 40 080 52	U7 50 080 52
			PE conducteur	-	U7 15 080 56	U7 25 080 56	U7 40 080 56	U7 50 080 56
			PTFE	U7 10 080 69	U7 15 080 69	U7 25 080 69	U7 40 080 60	U7 50 080 60
			PTFE conducteur	U7 10 080 68	U7 15 080 68	U7 25 080 68	U7 40 080 65	U7 50 080 65
2	1	Membrane	EPDM	-	U1 10 031 72	U1 15 031 72	U1 25 031 72	U1 40 031 72
			BUNA-N	-	U1 10 031 70	U1 15 031 70	U1 25 031 70	U1 40 031 70
			PTFE	U1 08 031 67	U1 10 031 67	U1 15 031 67	U1 25 031 67	U1 40 031 67
3	1	Chambre coté air, régulateur	Nylon	U7 10 081 53	U7 15 081 53	U7 25 081 53	U7 40 081 53	U7 50 081 53
			PE conducteur	U7 10 081 55	U7 15 081 55	U7 25 081 55	U7 40 081 55	U7 50 081 55
4	1	Disque de pression	INOX	U7 08 008 22	U7 10 008 22	U7 15 008 22	U7 25 008 22	U7 40 008 22
5	1	Cache	PE	U7 08 009 51	U7 10 009 51	U7 15 009 51	U7 25 009 51	U7 40 009 51
			PE conducteur	U7 08 009 55	U7 10 009 55	U7 15 009 55	U7 25 009 55	U7 40 009 55
6	*	Tirant d'assemblage (complet)	INOX	U7 10 083 22	U7 15 083 22	U7 25 083 22	U7 40 083 22	U7 50 083 22
7	1	Arbre	INOX	U1 08 482 22	U1 10 482 22	U1 15 482 22	U1 25 482 22	U1 40 482 22
8	3	Segment (complet)	PTFE	U1 08 041 64	U1 08 041 64	U1 15 041 64	U1 25 041 64	U1 40 041 64
9	1	Silencieux	PE	U1 08 644 51	U1 08 644 51	U1 15 644 51	U1 25 644 51	U1 40 644 51
10	1	Joint torique, bloc central DIN	EPDM	U9 20 631 72	U9 33 632 72	U9 50 633 72	U9 62 634 72	U9 73 635 72
			BUNA-N	-	U9 33 632 71	U9 50 633 71	U9 62 634 71	U9 73 635 71
			FEP/FKM	U9 20 631 59	U9 33 632 59	U9 50 633 59	U9 62 634 59	U9 73 635 59
		Joint torique, bloc central ANSI	EPDM	U9 20 631 72	U9 23 588 72	U9 40 613 72	U9 62 634 72	U9 73 635 72
			BUNA-N	-	U9 23 588 71	U9 40 613 71	U9 62 634 71	U9 73 635 71
			FEP/FKM	U9 20 631 59	U9 23 588 59	U9 40 613 59	U9 62 634 59	U9 73 635 59

\* UET 3/8 et UET 1/2 : 4 pièces; UET 1 et UET 1-1/2 : 6 pièces; UET 2 : 8 pièces

**Vue éclatée Amortisseurs série UET :**

Nombre de tirants repère 6 en fonction de la taille d'amortisseur (voir nomenclature p27).



## Nomenclature Amortisseurs série UET-...- F

Taille				UET 1/2-F	UET 1-F	UET 1-1/2-F	UET 2-F
Rep.	Qté	Description	Matériau	Référence	Référence	Référence	Référence
1	1	Chambre coté liquide, DIN	PE	U7 15 180 52	U7 25 180 52	U7 40 180 52	U7 50 180 52
			PE conducteur	U7 15 180 56	U7 25 180 56	U7 40 180 56	U7 50 180 56
			PTFE	U7 15 180 69	U7 25 180 69	U7 40 180 69	U7 50 180 69
			PTFE conducteur	U7 15 180 68	U7 25 180 68	U7 40 180 68	U7 50 180 68
		Chambre coté liquide, ANSI	PE	U7 15 280 52	U7 25 280 52	U7 40 280 52	U7 50 280 52
			PE conducteur	U7 15 280 56	U7 25 280 56	U7 40 280 56	U7 50 280 56
			PTFE	U7 15 280 69	U7 25 280 69	U7 40 280 69	U7 50 280 69
			PTFE conducteur	U7 15 280 68	U7 25 280 68	U7 40 280 68	U7 50 280 68
2	1	Membrane	EPDM	U1 10 031 72	U1 15 031 72	U1 25 031 72	U1 40 031 72
			BUNA-N	U1 10 031 70	U1 15 031 70	U1 25 031 70	U1 40 031 70
			PTFE	U1 10 031 67	U1 15 031 67	U1 25 031 67	U1 40 031 67
3	1	Chambre coté air, régulateur	Nylon	U7 15 081 53	U7 25 081 53	U7 40 081 53	U7 50 081 53
			PE conducteur	U7 15 081 55	U7 25 081 55	U7 40 081 55	U7 50 081 55
4	1	Disque de pression	INOX	U7 10 008 22	U7 15 008 22	U7 25 008 22	U7 40 008 22
5	1	Cache	PE	U7 10 009 51	U7 15 009 51	U7 25 009 51	U7 40 009 51
			PE conducteur	U7 10 009 55	U7 15 009 55	U7 25 009 55	U7 40 009 55
6	*	Tirant (complet)	INOX	U7 15 083 22	U7 25 083 22	U7 40 083 22	U7 50 083 22
7	1	Arbre	INOX	U1 10 482 22	U1 15 482 22	U1 25 482 22	U1 40 482 22
8	3	Segment (complet)	PTFE	U1 08 041 64	U1 15 041 64	U1 25 041 64	U1 40 041 64
9	1	Silencieux	PE	U1 08 644 51	U1 15 644 51	U1 25 644 51	U1 40 644 51
10	1	Joint torique pour bloc central DIN	EPDM	U9 33 632 72	U9 50 633 72	U9 62 634 72	U9 73 635 72
			BUNA-N	U9 33 632 71	U9 50 633 71	U9 62 634 71	U9 73 635 71
			FEP/FKM	U9 33 632 59	U9 50 633 59	U9 62 634 59	U9 73 635 59
		Joint torique pour bloc central ANSI	EPDM	U9 23 588 72	U9 40 613 72	U9 62 634 72	U9 73 635 72
			BUNA-N	U9 23 588 71	9U 40 613 71	U9 62 634 71	U9 73 635 71
			FEP/FKM	U9 23 588 59	U9 40 613 59	U9 62 634 59	U9 73 635 59
11	4	Ecrou DIN 934	INOX	U9 12 101 22	U9 12 101 22	U9 16 101 22	U9 16 101 22
12	4	Goujon DIN 913	INOX	U9 12 225 22	U9 12 225 22	U9 16 226 22	U9 16 227 22
13	4	Rondelle éventail DIN 2093	INOX	U9 12 154 22	U9 12 154 22	U9 08 154 22	U9 08 154 22
14	4	Rondelle DIN 125	INOX	U9 13 151 22	U9 13 151 22	U9 17 151 22	U9 17 151 22

\* UET 1/2-F : 4 pièces; UET 1-F et UET 1-1/2-F : 6 pièces; UET 2-F : 8 pièces

**Vue éclatée Amortisseurs série UET-...- F :**

Nombre de tirants repère 6 en fonction de la taille d'amortisseur (voir nomenclature p29).

