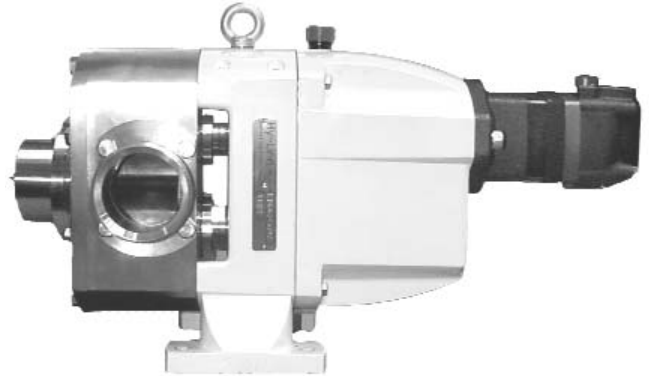


## Applications

- La gamme Hy-Line série LT de pompes à lobes pour camions permet le chargement et le déchargement de nombreux produits. Tels que :
  - alimentaires / laitiers / Boissons - incluant sirops, glucose, chocolat, confiture, huile, lait.
  - Pharmaceutiques / Chimiques.



## Caractéristiques

- Corps de pompe en acier inox 316 résistant à la corrosion
- Support de paliers en aluminium pour réduire le poids de l'ensemble
- Pieds, support de pompe, amovibles permettant une orientation des raccords horizontale/verticale
- Systèmes d'étanchéité accessibles par le couvercle sans démontage de la tuyauterie
- Rotors bi lobes hémisphériques haut rendement, grand respect des produits pompés
- Maintenance simple et rapide
- Raccords amovibles permettent des changements de type et de diamètre
- Fixations de rotors hygiéniques, accès direct aux garnitures mécaniques offrent un nettoyage parfait
- Inversion de sens du débit possible

## Spécifications

- Corps de pompe en acier inox 316 (1.4401)
- Corps de paliers en aluminium recouvert Epoxy
- Débit
  - LT52 - 254 l/mn
  - LT54 - 437 l/mn
  - LT62 - 461 l/mn
  - LT64 - 684 l/mn
- Pression max
  - LT52 - 15 Bar
  - LT54 - 8 Bar
  - LT62 - 15 Bar
  - LT64 - 8 Bar
- Température -30°C to +140°C
- Viscosité 1 to 1 million cP
- Construction conforme à US-3A standard 02-09, aux protocoles EHEDG pour NEP, matériaux de construction agréés US-FDA

## Options

- Moteur
  - moteur hydraulique monté flasqué
  - montage conventionel accouplé sur moteur électrique ou hydraulique ou PTO, utilisant la série LH
- Etanchéités
  - joint torique
  - garniture mécanique Simple
  - carbone/inox
  - carbone/carbure de silicium
  - carbure de silicium/carbure de silicium
  - rinçage possible sur tous types
- Raccords
  - Clamp, BSP, IDF, RJT,SMS,DIN, 3A bevel seat, NPT, autres sur demande
- Couvercle
  - standard
  - avec soupape de sécurité
- Elastomers
  - Nitrile conforme à 3A 18-02
  - EPDM à FDA titre 21, para 177.2600
  - Viton à FDA titre 21, para 177.2600
  - PTFE
- Montage
  - orientation raccords Horizontale/verticale

### Données techniques

Taille	52	54	62	64
Débit (l/100 tours)	26,5	45,5	64,0	95,0
Taille raccords standards mm (inch)	38/40 (1½)	50 (2)	65 (2½)	76/80 (3)
Taille raccords élargis mm (inch)	50 (2)	76/80 (3)	76/80 (3)	100 (4)
Taille raccords réduits mm (inch)	-	-	50 (2)	-
Max. press. diff. (bar) Haute pression	15	8	15	8
Max. press. diff. (bar) Haut rendement	5	-	5	-
Vitesse Maximum (tour/mn)	960	960	720	720
Débit Maximum (l/min)	254	437	461	684

### Performances

Chiffres basés sur une pression différentielle de 5 Bar

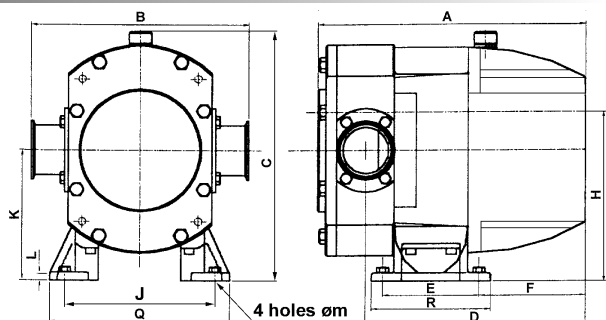
Modele	Vitesse	10 cP		500 cP		2,000 cP		Maximum Viscosité cP
		Débit	Puissance	Débit	Puissance	Débit	Puissance	
		L/m	Kw	L/m	Kw	L/m	Kw	
LT52	500	100	1.6	133	1.7	133	2.0	5,000
	750	160	2.4	200	2.7	200	3.0	2,000
	1,000	230	3.2	265	3.6	-	4.0	900
LT54	500	160	2.8	228	3.1	228	3.4	5,000
	750	275	4.1	341	4.6	341	5.2	2,000
	1,000	380	5.5	455	6.2	-	6.9	900
LT62	300	100	2.3	192	2.6	192	2.9	15,000
	500	240	3.9	320	4.4	320	4.9	5,000
	720	380	5.6	461	6.3	461	7.0	2,000
LT64	300	230	3.4	285	3.9	285	4.3	15,000
	500	400	5.8	475	6.5	475	7.3	5,000
	720	600	8.3	684	9.7	684	10.4	2,000

### Dimensions

Les dimensions indiquées ci-dessous sont à titre indicatif et devront être confirmées par Jabsco

Pump	A	B	C	D	E	F	H	J	K	L	M	Q	R	Kg
LT52	368	249	244	319	84	209	160	180	120	6	9	214	104	31
LT54	396	259	244	338	84	209	160	180	120	6	9	214	104	35
LT62	435	288	311	372	122	225	225	200	175	10	11	240	157	62
LT64	464	302	311	381	122	225	225	200	175	10	11	240	157	65

Dimensions sans soupape de sûreté



Jabsco



ITT Industries

TECHNIQUES DES FLUIDES  
10 rue Jean Poulmarch - bât. 3  
95100 Argenteuil  
Tél: 01 34 11 13 73 - Fax : 01 34 11 96 35

www.techniquesfluides.fr - tdf@techniquesfluides.fr