

Sous ensembles

ET 1 07 06 / 2

ET 1 07 06 / 3-4

ET 1 07 06 / 8

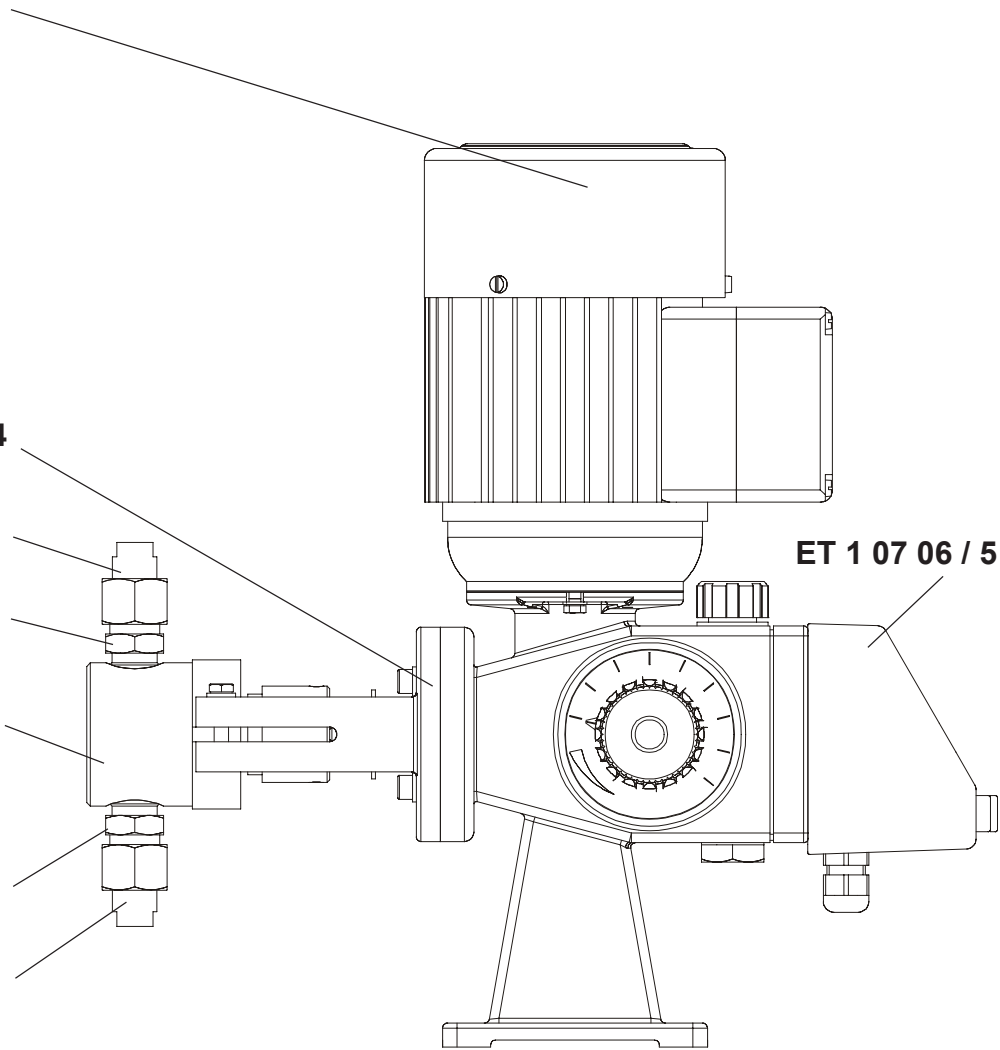
ET 1 07 06 / 7

ET 1 07 06 / 6

ET 1 07 06 / 7

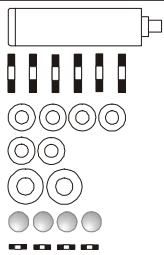
ET 1 07 06 / 8

ET 1 07 06 / 5

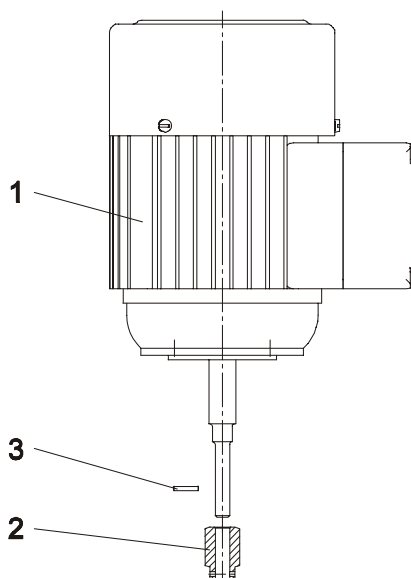


**POMPES DOSEUSES à PISTON FEDOS E / DX**

## Kit s de pièces de rechange

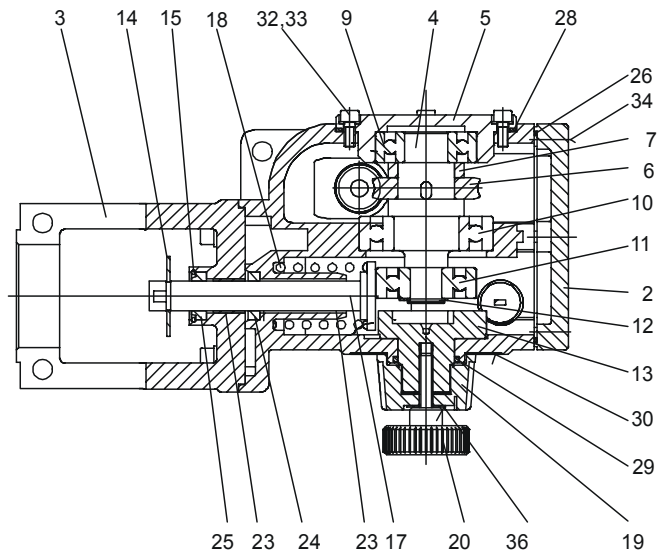
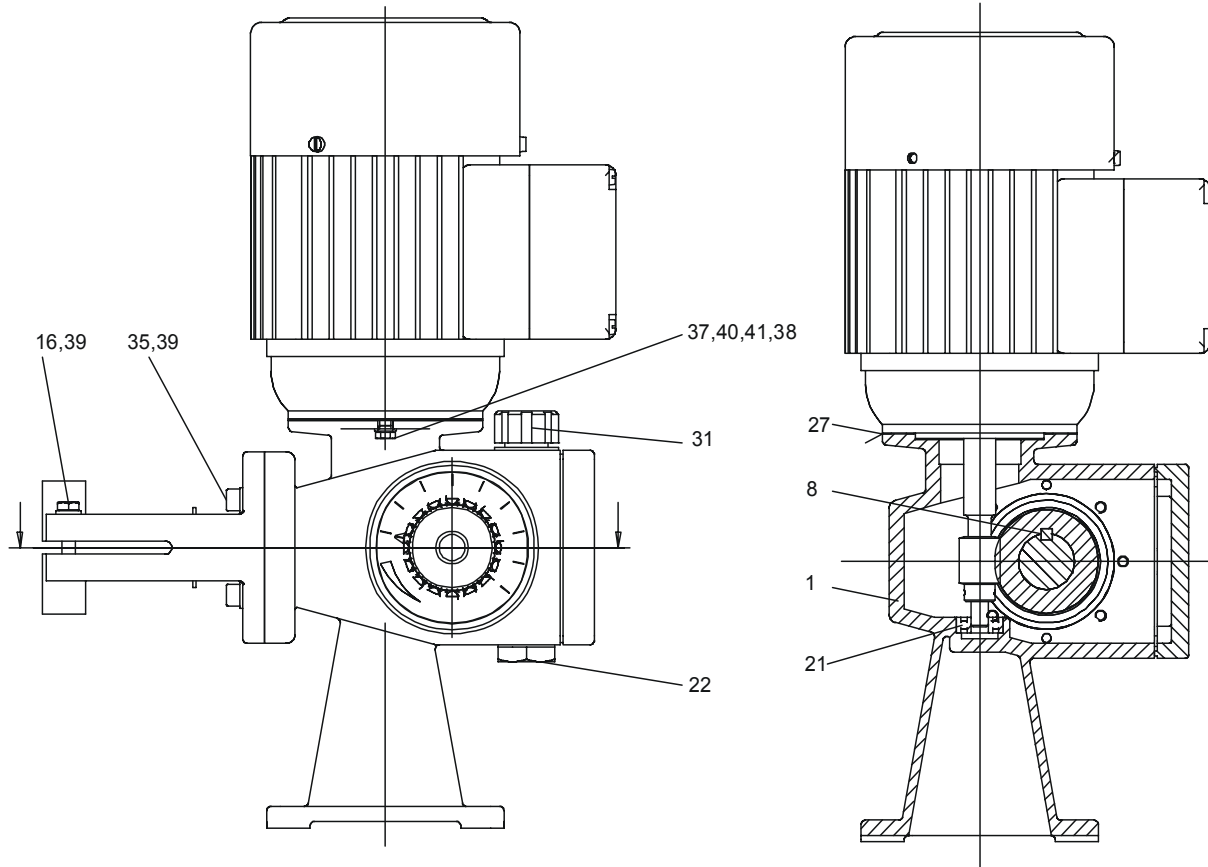
composition	Type de pompe	Corps de pompe/ joints	Référence	
	Piston	E / DX 01-06	inox 316 / PTFE	33611
	Garnitures	E / DX 1-2	inox 316 / AF	29948
	Joints	E / DX 5	inox 316 / AF	29949
	Billes de clapets	E / DX 8	inox 316 / AF	29950
	Sièges de billes	E / DX 17	inox 316 / AF	29951
		E / DX 30	inox 316 / AF	29953

## Moteur



Type de pompe	Ensemble moteur		Ratio	Moteur	Vis sans fin	Accouplement
	Fiche technique	Référence		repère 1 référence	repère 2 référence	repère 3 référence
E 1	Triphasé 400/230V, 50Hz, 0.05kW carcasse 63, IP55, ISO-F	27522	55:1	77700	11380	83414
E03		31431	30:1		29551	
E06/1		27697	15:1		11376	
E2A		35237	12:1	79076	35185	
E2		34884	10:1	77700	34885	
E5...30	400/230V, 50Hz, 0.25kW carcasse 63, IP55, ISO-F	34913	10:1	78959	34885	
E5A...30A		35238	12:1	79077	35185	
E/DX 01	courant alternatif 230V mono, 50Hz, 0.12kW carcasse 63, IP55, ISO-F S601	35639	55:1	78689	11380	
E/DX 03		35749	30:1	78689	29551	
E/DX 06/1		34917	15:1	78689	11376	
E/DX 2A...30A		35240	12:1	79079	35185	
E/DX 2...30		34915	10:1	78689	34885	

Ensemble mécanique FEDOS E / DX 01...30



POMPES DOSEUSES à PISTON FEDOS E / DX

## POMPES DOSEUSES à PISTON FEDOS E / DX

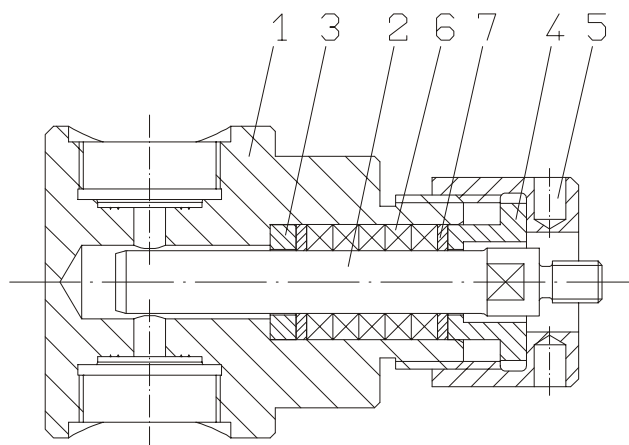
Rep.	Désignation	Matière	Réf.	E/DX01	E/DX03	E/DX06	E/DX1	E/DX2 to	E/DX30 to	E/DX2A to	E/DX30A to
1	Carter	GKAlSi12	34850	1	1	1	1	1	1	1	1
2	Couvercle FEDOS E *	GKAlSi12	34851	1	1	1	1	1	1	1	1
3	Lanterne doseur	GKAL231	35712	1	1	1	1	1	1	1	1
4	Arbre d'excentrique course 9mm	9SMnPb28K	34875	1	1	1	1	1	1	1	1
5	Couvercle de roulement	AlCuMg	34862	1	1	1	1	1	1	1	1
6	Roue dentée 30:2	Bronze	18159	-	-	1	1	-	-	-	-
	Roue dentée 55:1	Bronze	18112	1	-	-	-	-	-	-	-
	Roue dentée 10:1	Bronze	34883	-	-	-	-	1	-	-	-
	Roue dentée 12:1	Bronze	35186	-	-	-	-	-	-	1	1
	Roue dentée 30:1	Bronze	31422	-	1	-	-	-	-	-	-
7	Entretoise	9SMnPb28K	34871	1	1	1	1	1	1	1	1
8	Ressort	St	83406	1	1	1	1	1	1	1	1
9	Roulement à bille	St	86090	1	1	1	1	1	1	1	1
10	Roulement à bille	St	86137	1	1	1	1	1	1	1	1
11	Roulement à bille	St	86138	1	1	1	1	1	1	1	1
12	Bille	Acier à ressort	84009	1	1	1	1	1	1	1	1
13	Excentrique course 9mm	IXEF	34854	1	1	1	1	1	1	1	1
14	Disque protecteur	Hypalon	81115	1	1	1	1	1	1	1	1
15	Joint O-ring	Viton	80001	1	1	1	1	1	1	1	1
16	Vis hexagonale	A2	83642	2	2	2	2	2	2	2	2
17	Piston rod M8	1.4305	35713	1	1	1	1	1	1	1	1
18	Ressort	Spring steel	10119	1	1	1	1	1	1	1	1
19	Bouton de réglage	LURAN	34855	1	1	1	1	1	1	1	1
20	Bouton de blocage	Plastique	31024	1	1	1	1	1	1	1	1
21	Roulement	St	86001	1	1	1	1	1	1	1	1
22	Bouchon fileté	Plastique	88232	1	1	1	1	1	1	1	1
23	Manchon	MB1415DU	34870	3	3	3	3	3	3	3	3
24	Joint	AU	80814	1	1	1	1	1	1	1	1
25	Joint spie	Simritan	81744	1	1	1	1	1	1	1	1
26	Joint	NBR	81745	1	1	1	1	1	1	1	1
27	Joint	Klingerit	81235	1	1	1	1	1	1	1	1
28	O-ring	NBR	80816	1	1	1	1	1	1	1	1
29	O-ring	NBR	80815	1	1	1	1	1	1	1	1
30	Echelle de réglage	Plastique	87412	1	1	1	1	1	1	1	1
31	Jauge d'huile	Plastique	88221	1	1	1	1	1	1	1	1
32	Vis	A2	83606	4	4	4	4	4	4	4	4
33	Rondelle	Cu	84191	4	4	4	4	4	4	4	4
34	Vis	A2	83268	6	6	6	6	6	6	6	6
35	Vis	A2	83680	4	4	4	4	4	4	4	4
36	Rondelle	1.4310	84179	1	1	1	1	1	1	1	1
37	Vis	A2	83157	3	3	3	3	3	3	3	3
38	Rondelle	A2	84164	3	3	3	3	3	3	3	3
39	Rondelle	A4	84160	2	2	2	2	2	2	2	2
40	Rondelle	A4	84189	1	1	1	1	1	1	1	1
41	Vis hexagonale	A4	83610	1	1	1	1	1	1	1	1

\* incl. joint pos. 26



ET 1 07 06 / 6

Doseur acier inox

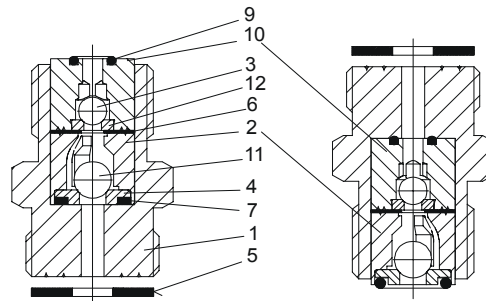


Rep.	Qté	Description	Matériau	E/DX01-06	E/DX1-2	E/DX5	E/DX8	E/DX17	E/DX30
				Doseur complet					
				29234	23313	23316	23317	23318	23320
1	1	Corps de doseur	inox 316L	29230	10607	10619	10627	10637	10657
2	1	Piston	inox 316L	29232	10602	10616	10622	10632	10652
3	1	Bague	inox 316L	10869	10605	10609	10625	10635	10655
4	1	Presse étoupe	inox 316L	29231	18237	18238	18239	18240	18242
5	1	Ecrou	inox 316L	18129	18129	18129	18129	18130	18130
6	6	Garniture presse-étoupe	PTFE-soie	81046	81014	81257	81023	81025	81027
7	2	Disque support	PVDF	31712	31713	34643	31715	31717	31719

POMPES DOSEUSES à PISTON FEDOS E / DX

Clapets

FEDOS E / DX 01-06

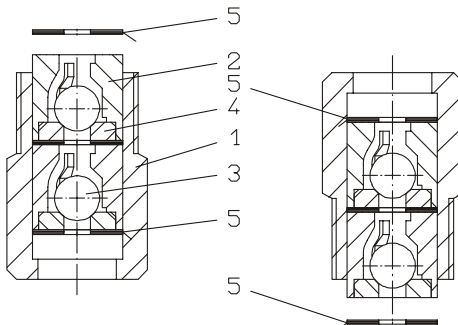


Boite à clapets aspiration

Boite à clapets refoulement

FEDOS E / DX 1-30

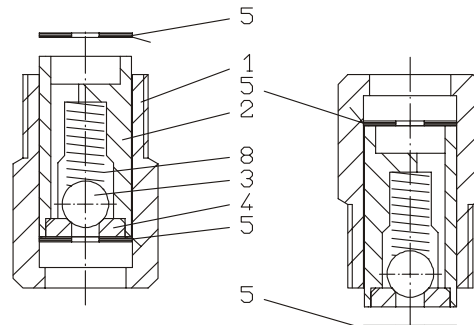
Boite à clapets double bille



Aspiration

Refoulement

Boite à clapets simple bille rappelée par ressort



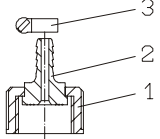
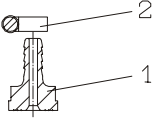
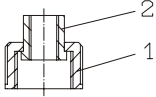
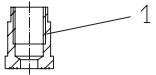
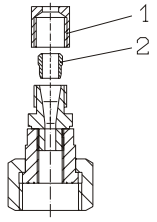
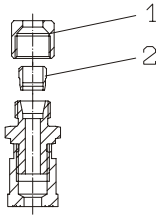
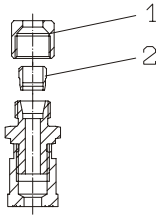
Aspiration

Refoulement

Rep.	Désignation	Matériau	référence	Boite à clapets dble bille DN6		Bte clipts sple b ressort DN6		Boite à clapets dble bille DN3	
				Aspiration	Refoulement	Aspiration	Refoulement	Aspiration	Refoulement
Inox 316L									
Seal material: AF= asbestos free									
1	Corps de clapets	1.4571	19601	1	1	1	1	-	-
			35273	-	-	-	-	1	1
2	Guide bille	1.4571	82102	2	2	-	-	-	-
			25169	-	-	1	1	-	-
			19293	-	-	-	-	1	1
3	Bille de clapets	1.4401	10136	2	2	1	1	-	-
		Céramique	81550	-	-	-	-	1	1
4	Siège de clapets	1.4571	82103	2	2	1	1	-	-
			81461	-	-	-	-	1	1
5	Joint	AF	81625	3	3	2	2	-	-
		PTFE	81677	-	-	-	-	1	1
6	Joint	PTFE	81553	-	-	-	-	1	1
7	Joint O-ring	PTFE	80627	-	-	-	-	1	1
8	Ressort	Hastelloy	25082	-	-	1	1	-	-
9	Joint O-ring	PTFE	80834	-	-	-	-	1	1
10	Guide bille	1.4571	28460	-	-	-	-	1	1
11	Bille	1.4401	18044	-	-	-	-	1	1
12	Siège de bille	Céramique	81549	-	-	-	-	1	1

POMPES DOSEUSES à PISTON FEDOS E / DX

## Connections

	Type de raccord	Matériau	Dim. tuyau	Conn. assembly Référence	Rep.	Pièces de rechange	
						Désignation	Réf.
	<b>B</b>	1.4571	6/12	23093	1	Ecrou	19303
					2	Raccord	18045
					3	Bague	82398
	<b>B1</b>	1.4571	6/12	23426	1	Embout	18268
					2	Bague	82398
	<b>D</b>	1.4571	G 1/4	22999	1	Ecrou	19303
					2	Raccord	82186
	<b>D1</b>	1.4571	G 1/4	82105	1	Embout	82105
	<b>E</b>	1.4571	6	24959	1	Ecrou	88034
					2	Raccord	88035
			10	23090	1	Ecrou	88038
					2	Raccord	88039
	<b>E1</b>	1.4571	8	27519	1	Ecrou	88036
					2	Raccord	88037
			10	23427	1	Ecrou	88038
					2	Raccord	88039
	<b>E1</b>	1.4571	12	23428	1	Ecrou	88040
					2	Raccord	88041