

### Généralités

Les pompes doseuses à membrane présentent le grand avantage sur les pompes à piston de fonctionner sans presse-étoupe et, par conséquent, sans fuite ni suintement; c'est la membrane serrée entre lanterne et doseur qui assurera l'étanchéité. Néanmoins, on peut déplorer une rupture de cette membrane après un trop long fonctionnement sans contrôle et des dommages dus aux fuites si le liquide est corrosif. Il est possible de prévenir de tels dommages en installant un dispositif avec alarme et arrêt automatique de la pompe. Nota: ce dispositif ne concerne que les pompes à membrane sèche attelée.

### Principe

Un détecteur de fuite est vissé dans la lanterne intercalaire située entre la membrane et la pompe (cf MB 1 28 01).

Un tube de récupération de fuite est raccordé selon le schéma ci-dessous. Il est également raccordé à un relais qui est enclenché dès qu'il y a trop d'humidité ou une alarme. Il y a alors lieu de changer la membrane, de nettoyer et sécher le détecteur de fuite, et de le remettre en place.

### Relais électrique

Le détecteur de fuite est donc raccordé électriquement au relais réf. 44300071.

Le relais transmet une tension 24V/50Hz galvanique au détecteur. Si ce détecteur devient humide, la conductivité génère un courant qui active le relais.

### Sensibilité

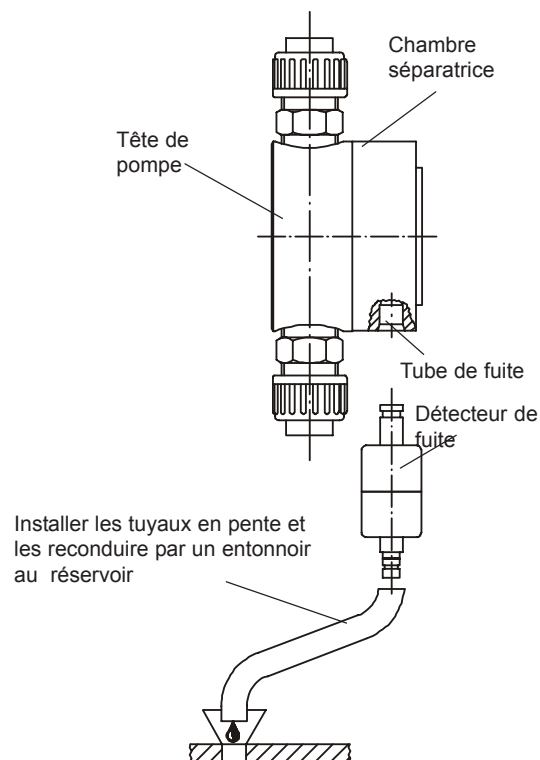
Pour bien fonctionner, la conductivité minimum doit être de 10  $\mu\text{S}/\text{cm}$ . Si la conductivité est très élevée, régler une faible sensibilité au relais pour éviter les fermetures intempestives; inversement régler une haute sensibilité au relais si le liquide est de faible conductivité. Cette sensibilité est réglable entre 5 kOhm et 100 kOhm.



### Montage

Le détecteur de fuite se monte à la place du tube de fuite - cf. schéma ci-dessous.

**Attention!** Dans le cas d'un tube de fuite à coller le raccordement s'effectue à l'aide d'un tuyau.

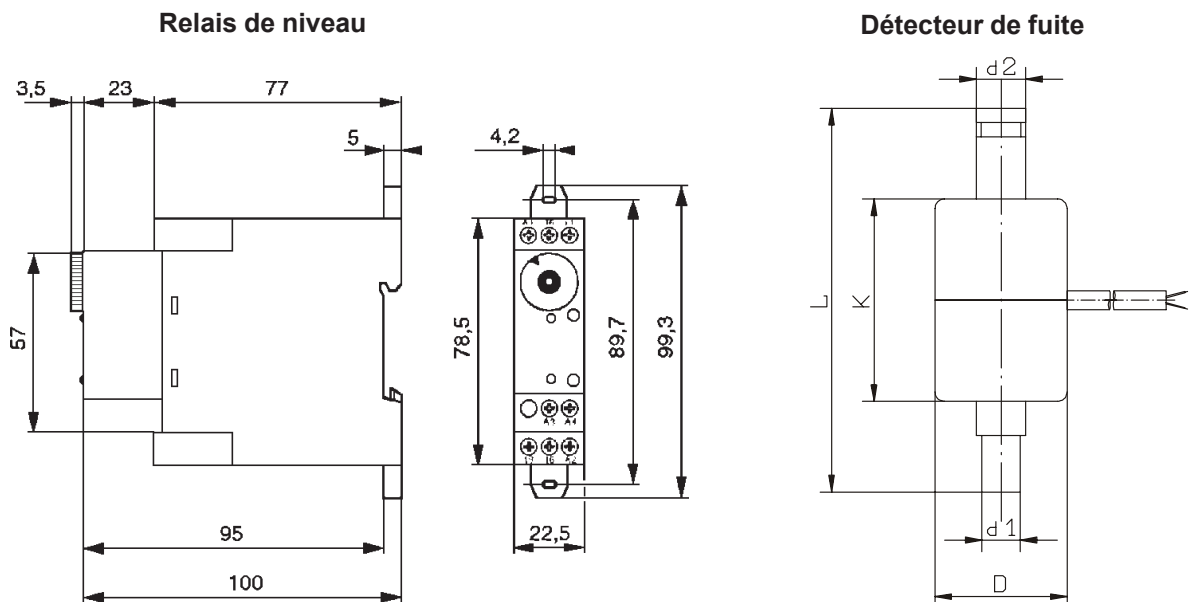


# Sonde-Indicateur de Fuites

## MB 1 31 01 / 2

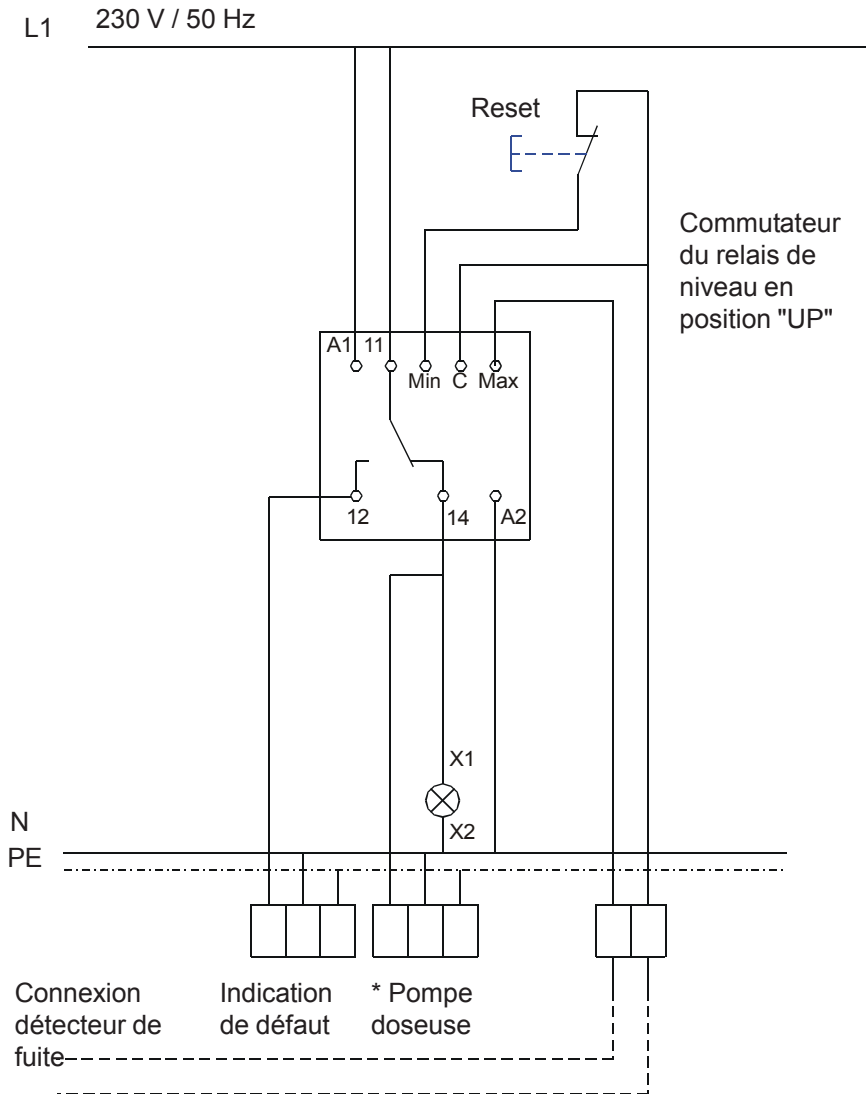
### Dimensions

Avec profilé support +1,5mm



Détecteur de fuite pour	d1	d2	D	K	L	Références
Magdos E, EL, FL Magdos DE/DX 01 ... 20 Memdos E/DX 4 ... 76 Memdos TM 23, 45 Memdos M	10	8	28	43	81,5	13125200
Magdos DE/DX 40 ... 100 Memdos E/DX 110 ... 156 Memdos TM 110	16	16	40	46	93	13125204
Memdos E/DX 160 ... 380 Memdos ML Memdos MR	21	21	36	50	93,5	13125208

Schéma de raccordements



\*Connexion des pompes doseuses électromagnétiques ou d'un contacteur de moteur pour les pompes doseuses électromécaniques.

Caractéristiques relais de niveau

Dimensions

78x22,5x115mm  
 Dispositif d'assemblage rapide  
 35mm profilé support normalisé selon DIN EN 50022  
 Désignation de raccord selon DIN EN 50005  
 Dimensionnement des lignes d'air et de fuite selon VDE 0110 Gr. C

Généralités

Raccordement électr.: 230V, 50-60 Hz  
 Tension spéciale sur demande  
 Seuil de réponse: ajustable < 5 à < 100 kOhm  
 Température: - 10 bis + 55° C  
**Référence: 44300071**

Relais de sortie

Raccordement électr.: 230V, 50 Hz  
 Pouvoir de coupure: 8A maxi à 250V / 50 Hz  
 Nombre des opérations: 7200 enclenchements/h au maximum  
 Durée mécanique: 20x10<sup>6</sup> enclenchements  
 Résist. aux courts-circuits: 10 A fusible