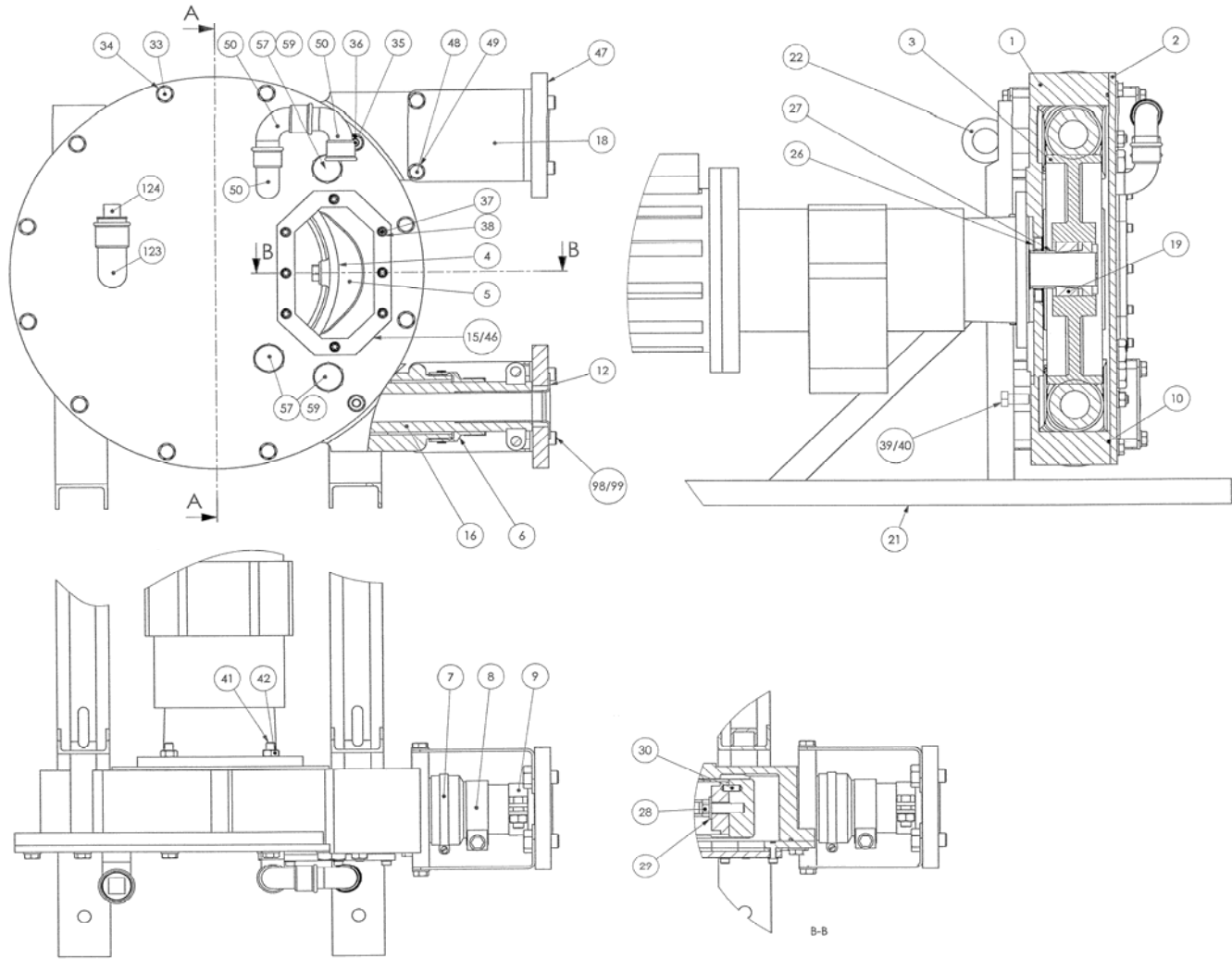


(Voir Notice 1102-F00 pour Installation, Utilisation, Entretien)

Section	1102
Valide	Juin 2008
Remplace	Nouvelle



Repère			Désignation	Variantes	Quantité		CODE ARTICLE	Pièces d'usure
Ens.	Pièce	Vendable			A cder	Ds Pompe	KC40	
	3	▲	Roue		1		218864	
	10	▲	Joint de couvercle		1		220201	•
	12	▲	Insert	Inox	1		217310	
	12	▲	Insert	PPH	1		217311	
	12	▲	Insert	PVDF	1		217312	
	14	▲	Lubrifiant - Glycérine	2 litres	1		314221.00	•
	14	▲	Lubrifiant - Glycérine	5 litres	1		314222.00	•
	15	▲	Fenêtre		1		220209	
	16	▲	Tuyau	NR	1		218727	•
	16	▲	Tuyau	NBR	1		218728	•
	16	▲	Tuyau	EPDM	1		218729	•
	18	▲	Etrier		1		219096	
	19	▲	Moyeu expansible		1		218861	
	46	▲	Joint de fenêtre		1		217395	
114	4	◆	Jeu de cales Cale démontable		1	(10)	312358.00	
118	6	◆	Manchons + Colliers Manchon		1	(2)	312780.00	
	7		Collier			(2)		
	8		Collier			(2)		
	9		Collier			(2)		

Repère			Désignation	Variantes	Quantité		CODE ARTICLE	Pièces d'usure
Ens.	Pièce	Vendable			A cder	Ds Pompe	KC40	
119			Jeu de patins	Aluminium	1		312782.00	
119	5		Jeu de patins	Fonte	1		312783.00	
	30		Patin			(2)		
			Goupille			(2)		
125	26		Joint d'arbre + bague		1		313030.00	
	27		Joint d'arbre			(1)		
			Bague			(1)		
130	50		Kit détection de crevaison		1		311840.00	
	71		Coude			(1)		
	72		Mamelon			(1)		
	73		Té			(1)		
	76		Coude			(1)		
	77		Mamelon			(1)		
	78		Raccord			(1)		
			Détecteur capacitif			(1)		
130	50		Kit détection de crevaison ATEX		1		313739.00	
	71		Coude			(1)		
	72		Mamelon			(1)		
	73		Té			(1)		
	76		Coude			(1)		
	77		Mamelon			(1)		
	78		Raccord			(1)		
	84		Détecteur capacitif			(1)		
			Amplificateur			(1)		

() Ensembles de pièces ou (▲) pièces seules pouvant être fournis.

Conserver la liste de pièces détachées avec la Notice d'instructions

Pour commander des pièces de rechange, indiquer le(s) code(s) article(s) désiré(s).



22069 Van Buren Street, Grand Terrace CA 92313-5607 - U.S.A.
Tél. : +1 (909) 422-1730 - Fax : +1 (909) 783-3440
wilden@wildenpump.com - www.wildenpump.com

TECHNIQUES DES FLUIDES
10 rue Jean Poulmarch
ZI Val d'Argent
95100 ARGENTEUIL
Tel : 01 34 11 13 73
Fax : 01 34 11 96 35
www.techniquesfluides.fr