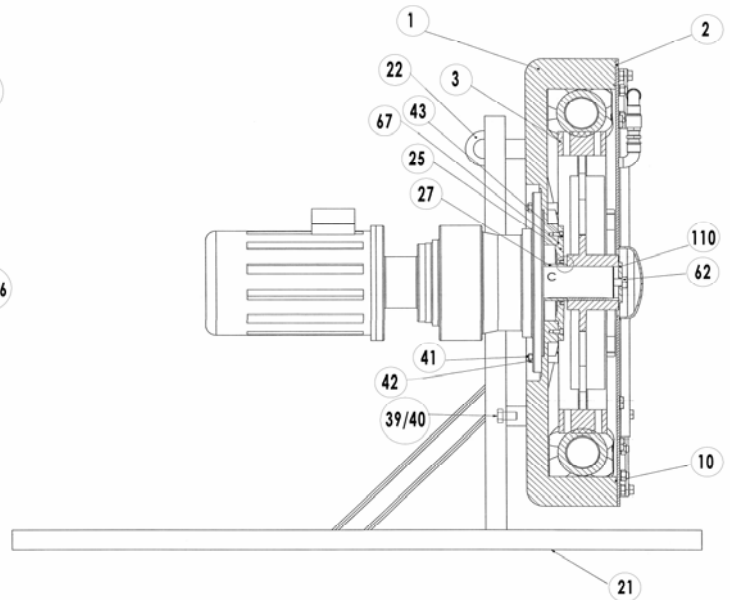
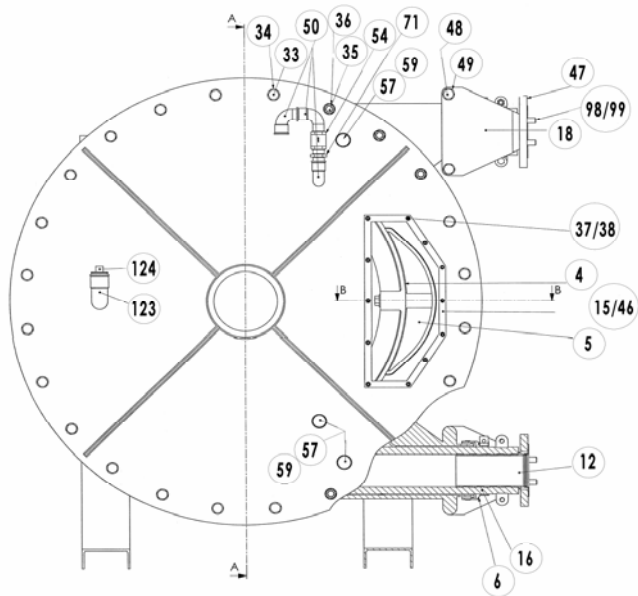
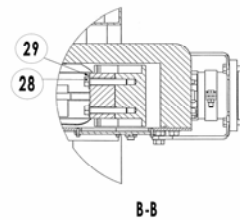
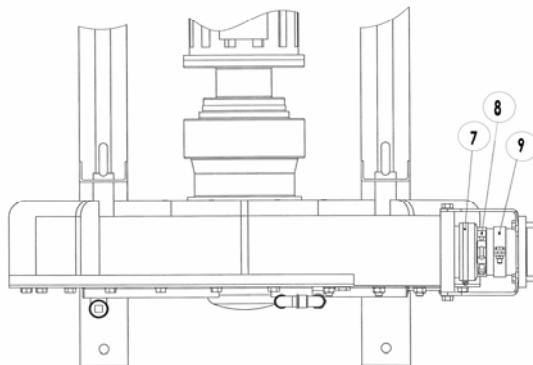


(Voir Notice 1102-N00 pour Installation, Utilisation, Entretien)

Section	1102
Valide	Décembre 2008
Remplace	Nouvelle



COUPE A-A



Repère			Désignation	Variantes	Quantité		CODE ARTICLE	Pièces d'usure
Ens.	Pièce	Vendable			A cder	Ds Pompe	KC100	
	3	▲	Roue		1		217295	
	10	▲	Joint de couvercle		1		220204	•
	12	▲	Insert	Inox	1		217331	
	1100	▲	Lubrifiant - Glycérine	10 litres	1		314223.00	•
	1100	▲	Lubrifiant - Glycérine	30 litres	1		314224.00	•
	15	▲	Fenêtre		1		220212	
	16	▲	Tuyau	NR	1		218748	•
	16	▲	Tuyau	NBR	1		218749	•
	16	▲	Tuyau	EPDM	1		218750	•
	18	▲	Etrier		1		219103	
	46	▲	Joint de fenêtre		1		217400	
114		◆	Jeu de cales		1		312363.00	
	4		Cale démontable			(8)		

Repère			Désignation	Variantes	Quantité		CODE ARTICLE	Pièces d'usure
Ens.	Pièce	Vendable			A cder	Ds Pompe	KC100	
116		◆	Fixation roue		1		312804.00	
	25		Couvercle étanche			(1)		
	26		Joint d'arbre			(1)		
	27		Bague			(1)		
	27a		Entretoise			(1)		
	43		Vis			(10)		
	62		Vis			(1)		
	67		Joint			(1)		
	110		Rondelle			(1)		
118		◆	Manchons + Colliers		1		312806.00	
	6		Manchon			(2)		
	8		Collier			(2)		
	9		Collier			(2)		
119		◆	Jeu de patins		1		312809.00	
	4a		Cale indémontable			(10)		
	4b		Cale indémontable			(4)		
	5		Patin			(2)		
125		◆	Joint d'arbre + bague		1		313046.00	
	26		Joint d'arbre			(1)		
	27		Bague			(1)		
130		◆	Kit détection de crevaison		1		311839.00	
	50		Coude			(1)		
	54		Clapet			(1)		
	71		Mamelon			(2)		
	72		Té			(1)		
	73		Coude			(1)		
	76		Mamelon			(1)		
	77		Raccord			(1)		
	78		Détecteur capacitif			(1)		
130		◆	Kit détection de crevaison ATEX		1		313746.00	
	50		Coude			(1)		
	54		Clapet			(1)		
	71		Mamelon			(2)		
	72		Té			(1)		
	73		Coude			(1)		
	76		Mamelon			(1)		
	77		Raccord			(1)		
	78		Détecteur capacitif			(1)		
	84		Amplificateur			(1)		

(◆) Ensembles de pièces ou (▲) pièces seules pouvant être fournis.

Conserver la liste de pièces détachées avec la Notice d'instructions

Pour commander des pièces de rechange, indiquer le(s) code(s) article(s) désiré(s).



22069 Van Buren Street, Grand Terrace CA 92313-5607 - U.S.A.
Tél. : +1 (909) 422-1730 - Fax : +1 (909) 783-3440
wilden@wildenpump.com - www.wildenpump.com

TECHNIQUES DES FLUIDES

10 rue Jean Poulmarch

ZI Du Val D'Argent

95100 ARGENTEUIL

Tel. : 01 34 11 13 73 / Fax : 01 34 11 96 35

www.techniquesfluides.fr