

Ersatzteil-Liste

Spare Part List



Pumpe B2-Akku
PP-DL 25, 650 mm, nicht ex

Pump B2-Accu
PP-SL 25, 650 mm, not ex

Best.-Nr. Order No	Bezeichnung	Description	St. Qty.
0002-028	Schalter kpl.	switch cpl.	1
0002-052	+ Motorgehäuse B2-A	motor housing B2-A	1
0002-060	Einbaumotor B2-A	motor B2-A	1
0102-109	Auslaufstück PP	outrun piece PP	1
0102-137	· Antriebswelle PPDL 25 HC 650 mm	drive shaft PPDL 25 HC 650mm	1
0102-147	· Führungsschlauch B2 PP	guide bushing B2 PP	1
0102-199	W.-Rohr B2 PP DL 25 650 mm	inner tube B2 PP-SL 25 650 mm	1
0102-204	Pumpenrohr kpl. B2-A PP DL 25 bestehend aus: 0323-000 und 0343-157	outer tube B2-A cpl. consisting of: 0323-000 0343-157	1
0201-091	Klinkenbuchse kpl.	sleeve cpl.	1
0201-183	Motorgehäuse B2-Akku kpl.	motor housing B2-A cpl.	1
0301-219	Polyfast-Schraube	polyfast-screw	4
0301-220	Ejot-PT-Schraube	ejot-PT-screw	2
0301-270	Schneidschraube	srew	4
0301-277	Zylinderschraube	screw	2
0301-294	Ejot-PT-Schraube	ejot-PT-screw	2
0303-343	Europa-Klemmleiste	Europe screw terminal	1
0314-059	Flachdichtung Viton	seal Viton	1
0314-101	· Filzring	felt disc	1
0314-225	O-Ring FPM	o-ring FPM	2
0321-147	· Rillenkugellager	grooved ball bearing	1
0323-000	· Kohlebuchse	carbon bearing	1
0332-100	Akkupack	battery pack	1
0333-140	Kabelbinder	cord bandage	1
0335-125	Tasterschalter f. B2 Hyd.	switch f. B2 hyd.	1
0335-140	Gleichstrommotor 7,2 V	D.C.-motor 7,2 V	1
0335-141	Entstörkondensator	anti interference condenser	1
0336-222	Verbindungsleitung	connecting wire	1
0336-223	Verbindungsleitung	connecting wire	1
0336-224	Verbindungsleitung	connecting wire	1
0343-114	Kupplungsgehäuse	coupling housing	1
0343-122	Schutzkappe	protective cap	1
0343-154	· Laufrad B 2	impeller B2	1
0343-157	Einströmring	admission ring	1
0343-241	Griffteil	grip part	1
0343-242	Zwischenplatte	intermediate plate	1
0343-243	Überwurfmutter G 3/4	wing nut G 3/4	1
0343-244	Schlauchstecker PP 3/4"	hose connector PP 3/4"	1
0344-006	· Kupplungskreuz	coupling cross	1
0373-014	Schalterrahmen	switch frame	1
0403-519	Silikonschlauch	silicon hose	2
0002-106	Motor B2-A	motor B2-A	1
0102-300	Pumpwerk PP-DL 25 650 mm	pump tube PP-SL 25 650 mm	1

Achtung ! Auslaufstück ohne eingespritzter Best.-Nr. immer mit  gekennzeichneten Teilen austauschen.

Attention ! Outrun piece without molded order No. change always with  marked parts.

Techn. Stand 01/03

State of art 01/03

· Verschleißteil / wearing part

+ Neuteil / new part

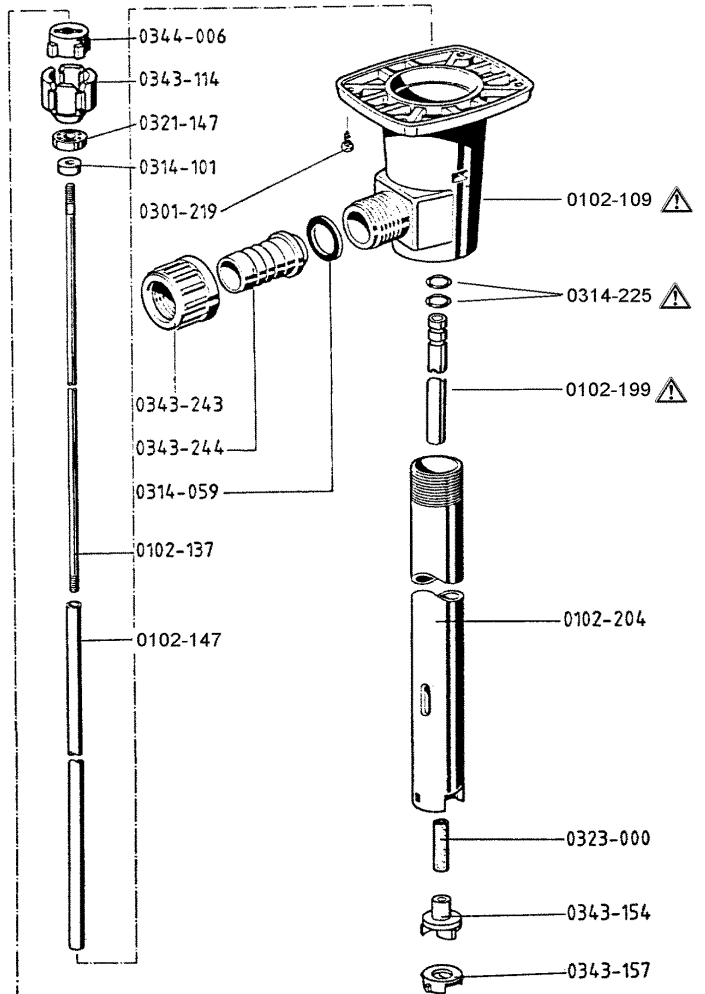
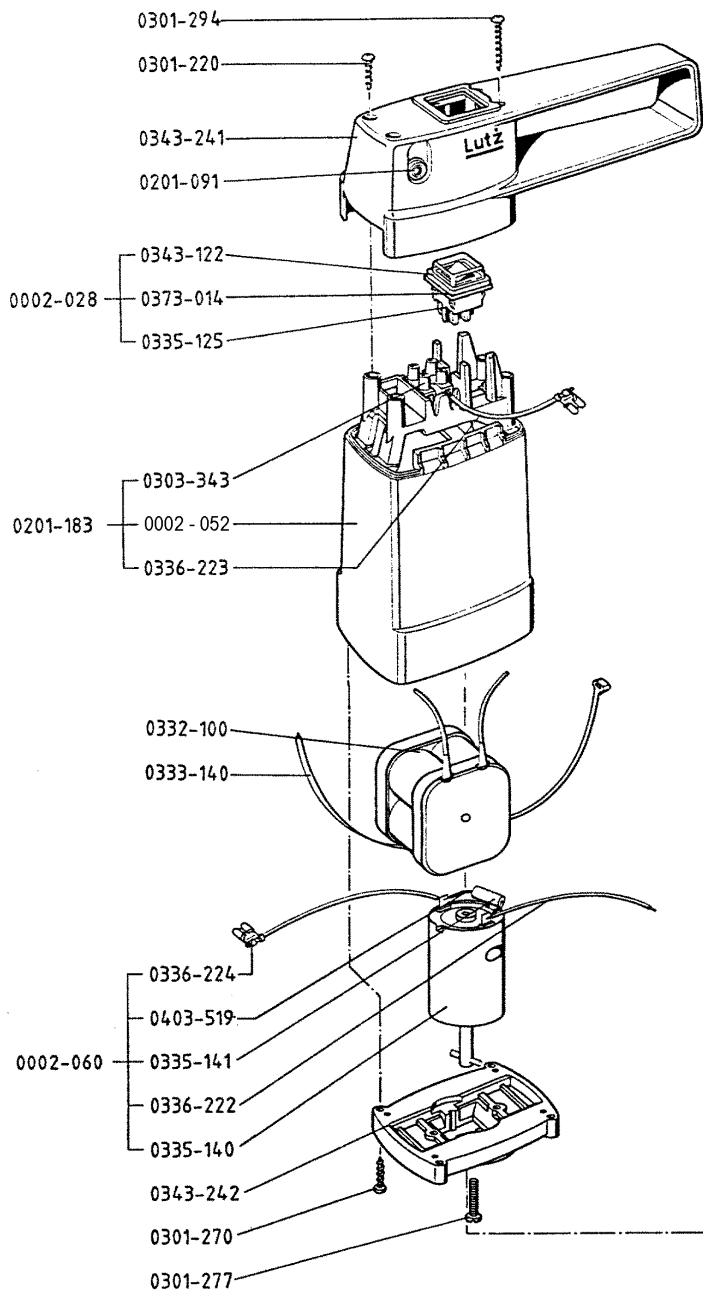
Bei Ersatzteilbestellung immer **Best.-Nr. angeben** und Fertigungs-Nr. oder Auftrags-Nr. des zu reparierenden Gerätes.

Der Nettowarenwert einer Bestellung muß mindestens **EUR 25,-** (ohne MWSt.) betragen.

When ordering spare-parts always **indicate the corresponding order No.** and production No. or order No. of the unit to be repaired
Minimum net value of spare part order shall amount to **EUR 25,-** (without VAT)

Änderungen vorbehalten. / Subject to change

Lutz-Pumpen GmbH & Co. KG · Erlenstr. 5-7 · 97877 Wertheim · Telefon 09342/879-0 · Telefax 09342/87 94 04
Internet: <http://www.lutz-pumpen.de> · e-mail: info@lutz-pumpen.de



**Pumpe B2-Akku
PP-DL 25, 650 mm, nicht ex**
Techn. Stand 01/03

**Pump B2-Akku
PP-SL 25, 650 mm, not ex**
State of art 01/03