

# Ersatzteil-Liste      Spare Part List



**Motor ME II 8-230  
EEx de IIC T5**

**Motor ME II 8-230  
EEx de IIC T5**

Pos. Item	Bezeichnung	Description	Best.-Nr. Order No	St. Qty.
1.	Ejot-PT-Schraube	ejot-PT-screw	0301-090	4
2.	Griffbügel ME	handle hoop ME	0050-097	1
3.	Ejot-PT-Schraube	ejot-PT-screw	0301-091	3
4.	Deckel	cover	0343-049	1
5.	Klemme kpl. ME	clamp cpl. ME	0204-139	1
6.	Druckschraube	pressure screw	0336-005	1
7.	Druckring	pressure ring	0336-006	1
8.	Dichtring	seal ring	0314-058	1
9.	Schutzleiteranschluß kpl.	earth wire cpl.	0204-131	1
10.	Motoroberteil	motor housing	0050-066	1
11.	Sicherungsring	snap ring	0301-101	1
12.	Schalthebel kpl.	switch lever cpl.	0204-132	1
13.	Schutzschalter 4,68A m. Usp.	protection switch 4,68A w. lvr	0335-078	1
13.	Schutzschalter 4,6A o. Usp.	protection switch 4,6A n.lvr	0335-080	1
14.	Linsenschraube	phillips screw	0301-162	2
15.	Wärmeschutzplatte kpl.	heat protection disc compl.	0050-072	1
16.	Kohlebürste 230V	carbon brush 230V	0333-018	2
17.	Kohlenbürstenhalter	carbon brush holder	0050-098	2
18.	Verbindungsleitung	connecting wire	0060-068	2
19.	Verbindungsleitung	connecting wire	0060-057	2
20.	Lagerträger	bearing support	0050-082	1
21.	Schneidschraube	tap screw	0301-072	8
22.	+ Isoliermantel ME 8 230V beinhaltet Pos. 25	insulating jacket ME 8 230V contains item 25	0050-140	1
23.	Kühlmantel ME 7/8	cooling jacket ME 7/8	0050-086	1
24.	Isolierhülse	insulating sleeve	0050-067	8
25.	Typenschild ME 8 230V 50Hz	type label ME 8 230V 50Hz	0362-051	1
26.	Drossel SEV	anti-interference condenser	0050-071	1
27.	Klemmbügel	fixing clamp	0343-052	1
28.	U-Scheibe	washer	0301-048	2
29.	Ejot-PT-Schraube	ejot-PT-screw	0300-030	2
	+ Motorgehäuse kpl. ME 8 230V bestehend aus: Pos. 22, Pos. 23, Pos. 24, Pos. 27, Pos. 28, Pos. 29	motor frame cpl. ME 8 230V consisting of: item 22, item 23, item 24, item 27, item 28, item 29	0050-160	1
30.	Anschlußkabel m. Schuko-Stecker	power cable with plug	0336-007	1
31.	Schalterknebel	switch lever	0343-043	1
32.	EEx-Aderleitungsdurchführung ME	EEx-cord conductor	0050-092	1
33.	Spannhülse	sleeve	0301-088	1

Seite 1 von 2 Seiten

Page 1 of 2 pages

· Verschleißteil / wearing part

+ Neuteil / new part

Bei Ersatzteilbestellung immer **Best.-Nr. angeben** und Fertigungs-Nr. oder Auftrags-Nr. des zu reparierenden Gerätes.

Der Nettowarenwert einer Bestellung muß mindestens **EUR 25,-** (ohne MWSt.) betragen.

When ordering spare-parts always **indicate the corresponding order No.** and production No. or order No. of the unit to be repaired

Minimum net value of spare part order shall amount to **EUR 25,-** (without VAT)

Änderungen vorbehalten. / Subject to change

**Lutz-Pumpen GmbH & Co. KG · Erlenstr. 5-7 · 97877 Wertheim · Telefon 09342/879-0 · Telefax 09342/87 94 04**

**Internet: <http://www.lutz-pumpen.de> · e-mail: [info@lutz-pumpen.de](mailto:info@lutz-pumpen.de)**

0050p042.xls

# Ersatzteil-Liste      Spare Part List



**Motor ME II 8-230  
EEx de IIC T5**

**Motor ME II 8-230  
EEx de IIC T5**

Pos. Item	Bezeichnung	Description	Best.-Nr. Order No	St. Qty.
34.	Sicherungsring	snap ring	0301-083	1
35.	O-Ring Perbunan	o-ring perbunan	0314-203	1
36.	Anschlagbolzen	stop pin	0300-020	1
37.	U-Scheibe	washer	0301-048	1
38.	Zylinderschraube	screw	0301-067	4
39.	Zahnscheibe	tooth washer	0301-108	8
40.	Sicherungsring	snap ring	0301-134	1
41.	Kugellagerausgleichsscheibe	ball bearing washer	0301-093	2
42.	Rillenkugellager	grooved ball bearing	0321-126	1
44.	Störschutzkondensator	interference protection condenser	0060-072	1
45.	Linsenschraube	phillips screw	0301-096	2
46.	Zahnscheibe	tooth washer	0301-021	2
47.	Stator kpl. ME8 230 V	stator cpl. ME 8 230V	0335-136	1
48.	Rotor kpl. ME 8 230V	rotor cpl. ME 8 230V	0335-135	1
49.	Rillenkugellager	grooved ball bearing	0321-008	1
50.	Lagerschild	end plate	0050-081	1
51.	Lüfterrad	fan	0343-208	1
52.	Zwischenstück ME	motor endshield ME	0050-083	1
53.	Zylinderschraube	screw	0301-073	4
54.	Mitnehmer	upper coupling	0343-333	1
	Motor ME 8 230V 50Hz m. Usp. Ex	motor ME 8 230V 50 Hz w. lvr	0050-042	1
	Motor ME 8 230V 50Hz o. Usp. Ex	motor ME 8 230V 50Hz. no lvr.	0050-041	1

Seite 2 von 2 Seiten

Page 2 of 2 pages

Techn. Stand 01/03

State of art 01/03

· Verschleißteil / wearing part

+ Neuteil / new part

Bei Ersatzteilbestellung immer **Best.-Nr. angeben** und Fertigungs-Nr. oder Auftrags-Nr. des zu reparierenden Gerätes.

Der Nettowarenwert einer Bestellung muß mindestens **EUR 25,-** (ohne MWSt.) betragen.

When ordering spare-parts always **indicate the corresponding order No.** and production No. or order No. of the unit to be repaired

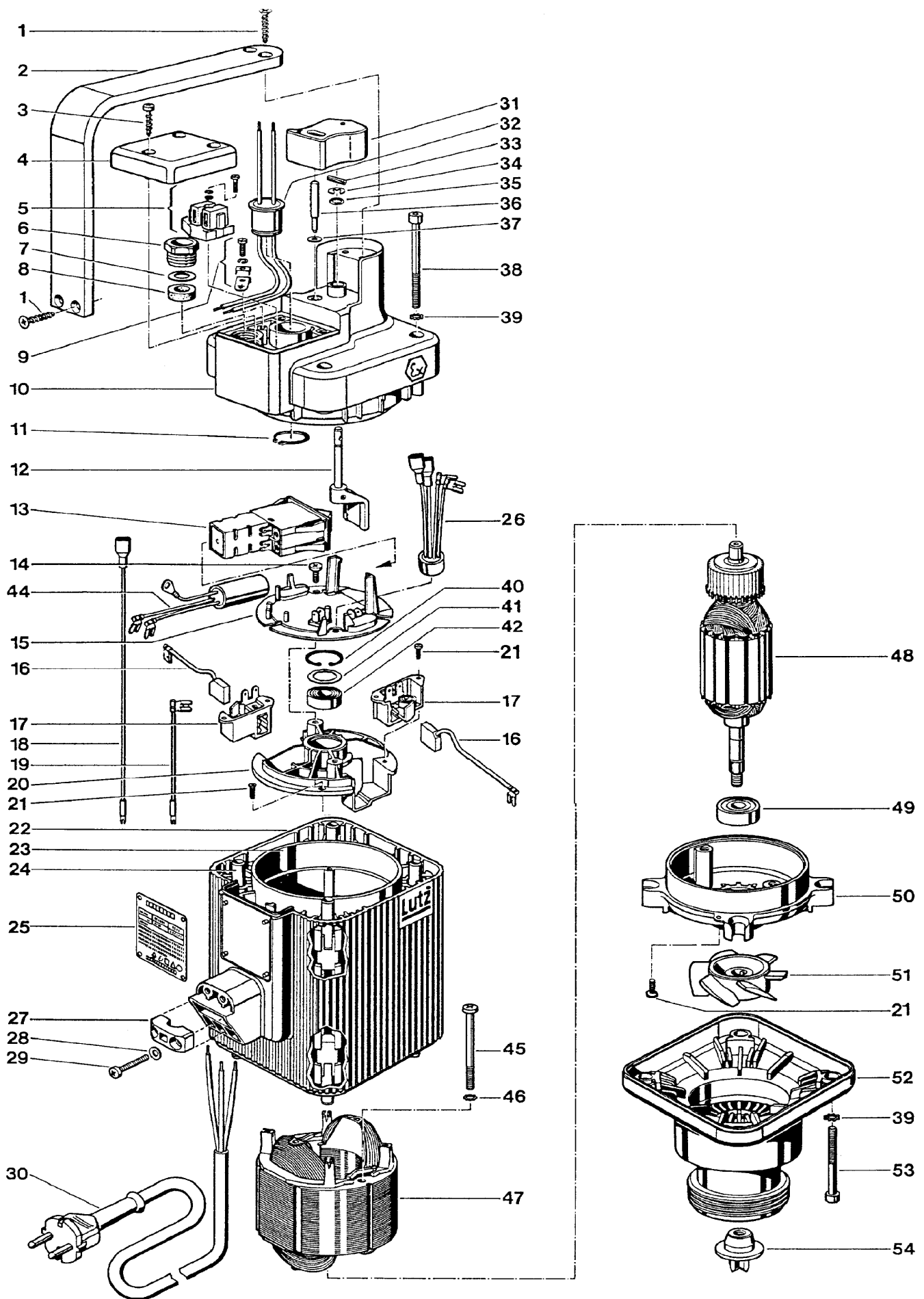
Minimum net value of spare part order shall amount to **EUR 25,-** (without VAT)

Änderungen vorbehalten. / Subject to change

**Lutz-Pumpen GmbH & Co. KG · Erlenstr. 5-7 · 97877 Wertheim · Telefon 09342/879-0 · Telefax 09342/87 94 04**

**Internet: <http://www.lutz-pumpen.de> · e-mail: [info@lutz-pumpen.de](mailto:info@lutz-pumpen.de)**

0050p042.xls



**Motor ME II 8-230  
EEx de IIC T5**

Techn. Stand 01/03

**Motor ME II 8-230  
EEx de IIC T5**

State of art 01/03

0050z042