

Ersatzteil-Liste Spare Part List



Pumpe B6 Niro

Pump B6 SS

Pos. Item	Bezeichnung	Description	Best.-Nr. Order No	St. Qty.
1.	D-Motor 1,5 kW IP54	a.c.motor 1,5 kW IP54	0006-076	1
1.	D-Motor 2,2 kW IP54	a.c.motor 2,2 kW IP54	0006-077	1
1.	D-Motor 3,0 kW IP54	a.c.motor 3,0 kW IP54	0006-089	1
1.	D-Motor 4,0 kW IP54	a.c.motor 4,0 kW IP54	0006-078	1
2.	Kupplung f. Motor 1,5 + 2,2 kW	coupling f. motor 1,5 + 2,2kw	0302-363	1
2.	Kupplung f. Motor 3,0 + 4,0 kW	coupling f. motor 3,0 + 4,0kw	0302-364	1
3.	Kupplungseinsatz	coupling insert	0303-208	1
4.	Kupplung Pumpenseite	coupling pump side	0302-630	1
5.	Spannhülse B10	pin B10	0301-052	1
6.	Zwischenstück Alu B6 PP/Niro	motor endshield Alu B6 PP/SS	0118-574	1
7.	Federring	snap ring	0301-177	4
8.	Sechskantschraube	hexagon screw	0301-175	4
9.	Rillenkugellager	grooved ball bearing	0321-594	1
10.	Drehrichtungsanzeiger	direction indicator B6	0362-097	1
11.	Sicherungsring	snap ring	0301-182	1
12.	Sicherungsring	snap ring	0301-595	1
13.	Lagerbuchse Niro	bushing SS	0118-142	1
14.	O-Ring Viton	o-ring viton	0314-172	2
15.	O-Ring Viton	o-ring viton	0314-168	1
16.	Wellendichtring Viton	shaft seal Viton	0314-344	1
17.	Stützlager B6 Niro	bearing B6 SS	0118-254	5
18.	Federring	snap ring	0301-178	4
19.	Zylinderschraube	screw	0301-335	4
20.	W.-Rohr Niro B6 1000 mm	inner tube SS B6 1000 mm	0118-589	1
21.	Sinterlager B6 Niro kpl.	bearing B6 SS cpl.	0218-004	1
22.	Zwischenring	distance ring	0118-252	1
23.	Flachdichtung PTFE	seal PTFE	0118-241	1
24.	Schlauchstecker Niro 1"	hose connector SS 1"	0118-246	1
24.	Schlauchstecker Niro 1 1/4"	hose connector SS 1 1/4"	0118-247	1
24.	Schlauchstecker Niro 1 1/2"	hose connector SS 1 1/2"	0118-248	1
24.	Schlauchstecker Niro 2"	hose connector SS 2"	0118-249	1
25.	Überwurfmutter	wing nut	0302-199	1
26.	Auslaufflansch NW65 Niro D160 B6	outlet flange NW65 SS D 160	0208-227	1
27.	Einbaufflansch Niro NW150 DIN 2576 nur lieferbar mit Pumpenrohr Pos. 28	install flange SS NW150 2576 only available with Pump Tube Item 28	0118-493	1
28.	Pumpenrohr Niro B6 1000 mm	outer tube SS B6 1000 mm	0118-367	1
29.	Führungsbuchse Niro	guide sleeve SS	0118-137	1
30.	Tellerfeder	spring	0301-183	5
31.	Wellendichtring Viton	shaft seal Viton	0314-344	1
32.	Gegenring B6 PP/Niro kpl.	ring B6 PP/Niro cpl.	0218-002	1
33.	Leitrad B6 Niro	guide B6 SS	0118-228	1

Seite 1 von 2 Seiten

Page 1 of 2 pages

· Verschleißteil / wearing part

+ Neuteil / new part

Bei Ersatzteilbestellung immer **Best.-Nr. angeben** und Fertigungs-Nr. oder Auftrags-Nr. des zu reparierenden Gerätes.
Der Nettowarenwert einer Bestellung muß mindestens **EUR 25,- / DM 50,-** (ohne MWSt.) betragen.

When ordering spare-parts always **indicate the corresponding order No.** and production No. of the unit to be repaired.
Minimum net value of spare part order shall amount to **EUR 25,- / DM 50,-** (without VAT)

Änderungen vorbehalten. / Subject to change

Lutz-Pumpen GmbH & Co. KG · Erlenstr. 5-7 · 97877 Wertheim · Telefon 09342/879-0 · Telefax 09342/87 94 04

Internet: <http://www.lutz-pumpen.de> · e-mail: info@lutz-pumpen.de

0118p067.xls

Ersatzteil-Liste Spare Part List



Pumpe B6 Niro

Pump B6 SS

Pos. Item	Bezeichnung	Description	Best.-Nr. Order No	St. Qty.
34.	· Gleitringdichtung kpl. PW Niro B6	mechanical seal cpl. PT B6SS	0218-003	1
35.	· Antriebswelle Niro B6 1000 mm	drive shaft SS B6 1000 mm	0118-369	1
36.	· Laufrad B 6/15 PTFE	impeller B6/15 PTFE	0118-167	1
36.	· Laufrad B 6/30 PTFE	impeller B6/30 PTFE	0118-166	1
36.	· Laufrad B 6/45 PTFE	impeller B6/45 PTFE	0118-165	1
36.	· Laufrad B 6/60 PTFE	impeller B6/60 PTFE	0118-164	1
37.	Zylinderstift	pin	0118-180	1
38.	Pumpenfuß B 6/15 Niro	pump foot B 6/15 SS	0118-147	1
38.	Pumpenfuß B 6/30 Niro	pump foot B 6/30 SS	0118-146	1
38.	Pumpenfuß B 6/45 Niro	pump foot B 6/45 SS	0118-145	1
38.	Pumpenfuß B 6/60 Niro	pump foot B 6/60 SS	0118-144	1
39.	Fußsieb Loch D. 12 mm Niro B6	strainer hole dia 12 SS B6	0118-237	1
39.	Fußsieb Loch D. 5 mm Niro B6	strainer hole dia 5 SS B6	0118-635	1
	Pumpwerk Niro B6/15 1000 mm	pump tube SS B6/15 1000 mm	0118-067	1
	Pumpwerk Niro B6/30 1000 mm	pump tube SS B6/30 1000 mm	0118-069	1
	Pumpwerk Niro B6/45 1000 mm	pump tube SS B6/45 1000 mm	0118-071	1
	Pumpwerk Niro B6/60 1000 mm	pump tube SS B6/60 1000 mm	0118-073	1

· Verschleißteil / wearing part

+ Neuteil / new part

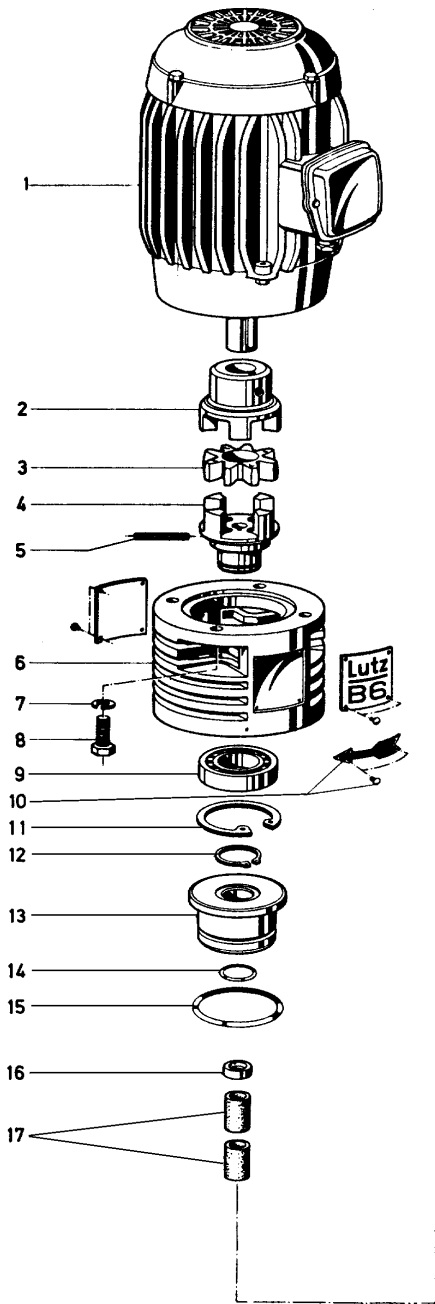
Bei Ersatzteilbestellung immer **Best.-Nr. angeben** und Fertigungs-Nr. oder Auftrags-Nr. des zu reparierenden Gerätes.
Der Nettowarenwert einer Bestellung muß mindestens **EUR 25,- / DM 50,-** (ohne MWSt.) betragen.

When ordering spare-parts always **indicate the corresponding order No.** and production No. of the unit to be repaired.
Minimum net value of spare part order shall amount to **EUR 25,- / DM 50,-** (without VAT)

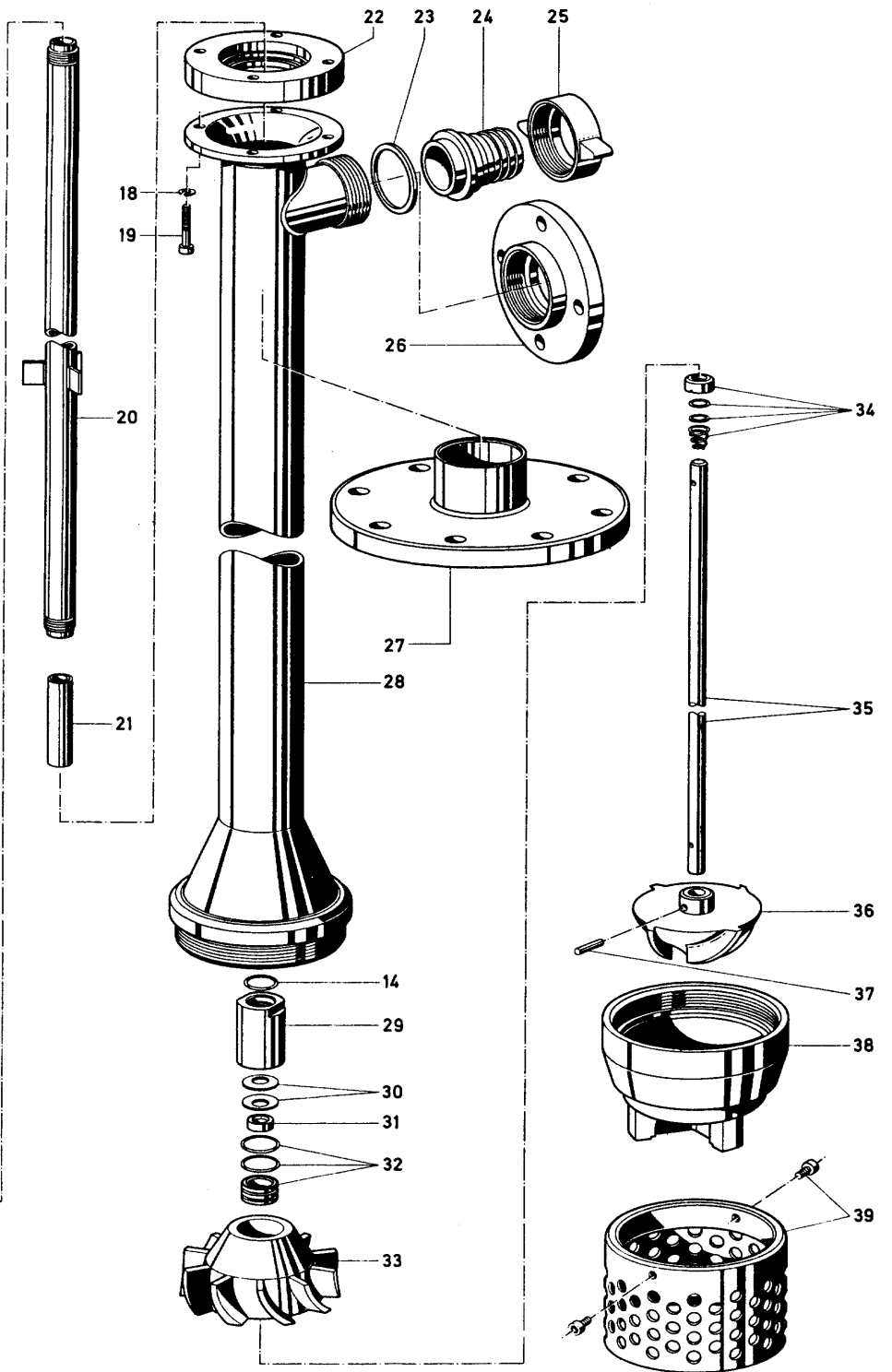
Änderungen vorbehalten. / Subject to change

Lutz-Pumpen GmbH & Co. KG · Erlenstr. 5-7 · 97877 Wertheim · Telefon 09342/879-0 · Telefax 09342/87 94 04

Internet: <http://www.lutz-pumpen.de> · e-mail: info@lutz-pumpen.de



Pumpe B6 Niro



Pump B6 SS

0118z067