

# Ersatzteil-Liste Spare Part List



**Pumpe B70V 80.1 und 120.1  
mit Feststoffstator**

**Pump B70V 80.1 and 120.1  
with Solid Stator**

Best.-Nr. Order No	Bezeichnung	Description	St. Qty.
0004-200	Lasche	clamp	1
0175-600	Zwischenstück	connecting piece	1
0175-602	Klemmbrille	clamping	1
0175-603	Stopfbuchsengehäuse	packing gland housing	1
0175-604	Zwischenwelle B70 V-DG	connecting shaft	1
0175-605	Zwischenwelle	connecting shaft	1
0175-606	PTFE-Seidengarnpackung kpl.	PTFE silk yarn packing cpl.	1
0175-608	GLRD-Gehäuse	mechanical seal housing	1
0175-609	Hülse	sleeve	2
0175-612	Distanzrohr	distance tube	1
0175-616	Pumpenrohr	outer tube	1
	mit Rohrgewinde-Anschluß G 2	with pipe threaded connection G 2	
0175-617	Pumpenrohr	outer tube	1
	mit Rohrgewinde-Anschluß RD 78 x 1/6	with pipe threaded connecion RD 78 x 1/6	
0175-620	Antriebswelle	drive shaft	1
0175-621	Bügel	handle	1
0175-622	Rotor 80.1	rotor 80.1	1
0175-623	Rotor 120.1	rotor 120.1	1
0175-630	Fußstück	base	1
0175-633	Zuganker kpl.	tie rod cpl.	3
0175-636	Stopfen	stopper	4
0175-637	Schutzgitter	protective grating	2
0175-648	Stator 80.1 PTFE	stator 80.1 PTFE	1
0175-649	Stator 120.1 PTFE	stator 120.1 PTFE	1
0300-021	Linsenschraube	phillips screw	1
0300-035	Federring	lock washer	1
0300-047	Gelenkbolzen	hinge bolt	2
0300-048	Sicherungsring	snap ring	1
0300-049	Runddraht-Sprengring	clip ring	2
0300-050	Sechskantschraube	hexagon cap screw	2
0300-051	Sechskantschraube	hexagon cap screw	4
0300-069	Zylinderschraube	screw	2
0301-115	U-Scheibe	washer	2
0301-177	Federring	snap ring	8
0301-180	Sechskantmutter	hexagon nut	4
0301-196	Sechskantschraube	hexagon cap screw	2
0301-197	Spannhülse	clamping sleeve	1
0301-198	Zylinderschraube	screw	4
0301-201	Ringschraube	eyebolt	1
0301-202	Sechskantmutter	hexagon nut	1
0301-208	Bolzen ohne Kopf	pin	2
0301-242	Sechskantschraube	hexagon screw	2
0310-009	Gleitringdichtung	mechanical seal	1
0314-024	O-Ring Viton	o-ring viton	4
0314-146	Dichtmanschette	seal collar	2
0363-000	Hinweisschild f. Pumpe B70	label f. pump B70	1
3314-025	O-Ring Perbunan	o-ring perbunan	1

Techn. Stand 07/99

State of art 07/99

· Verschleißteil / wearing part

+ Neuteil / new part

Bei Ersatzteilbestellung immer **Best.-Nr. angeben** und Fertigungs-Nr. oder Auftrags-Nr. des zu reparierenden Gerätes.

Der Nettowarenwert einer Bestellung muß mindestens **EUR 25,-- / DM 50,--** (ohne MWSt.) betragen.

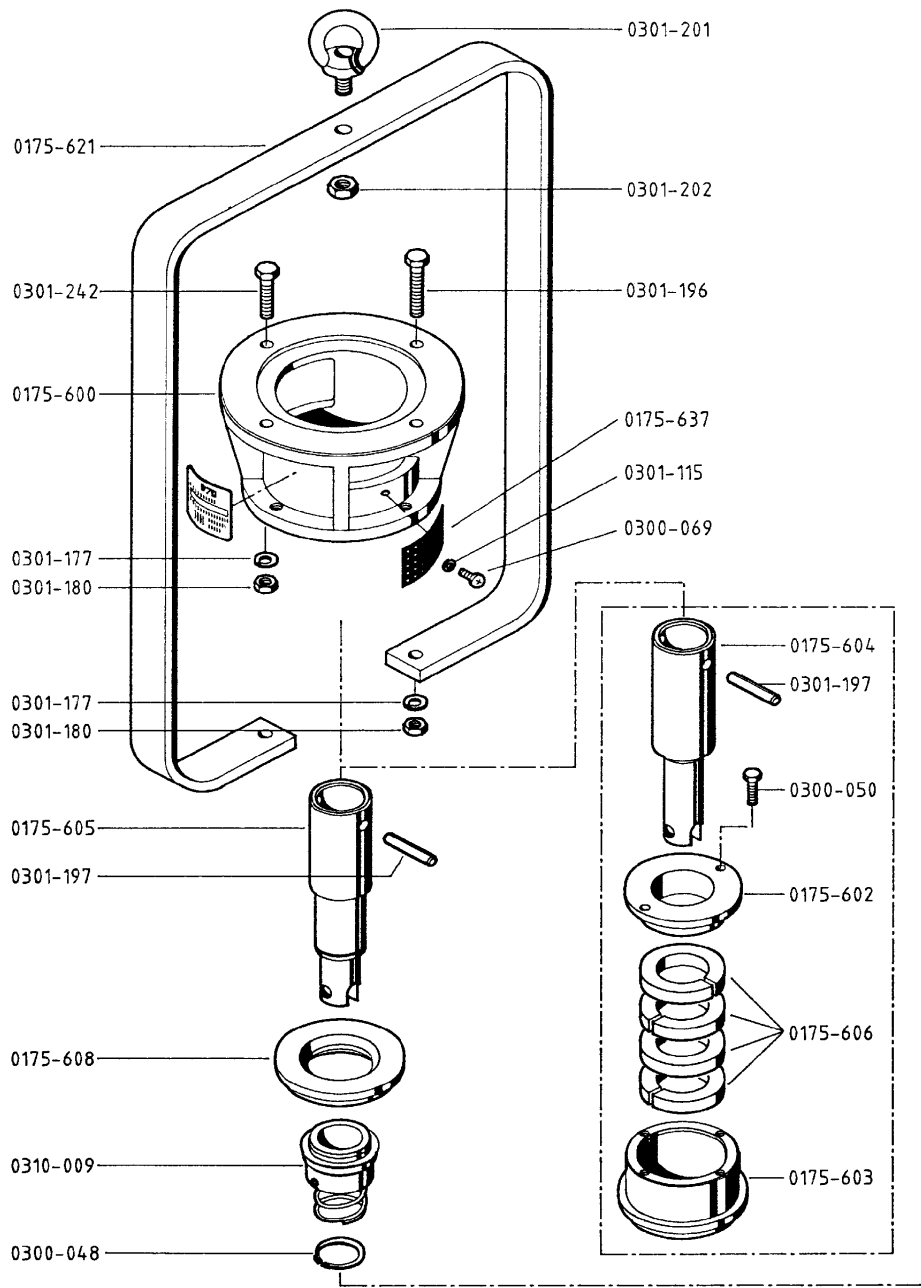
When ordering spare-parts always **indicate the corresponding order No.** and production No. of the unit to be repaired.

Minimum net value of spare part order shall amount to **EUR 25,-- / DM 50,--** (without VAT)

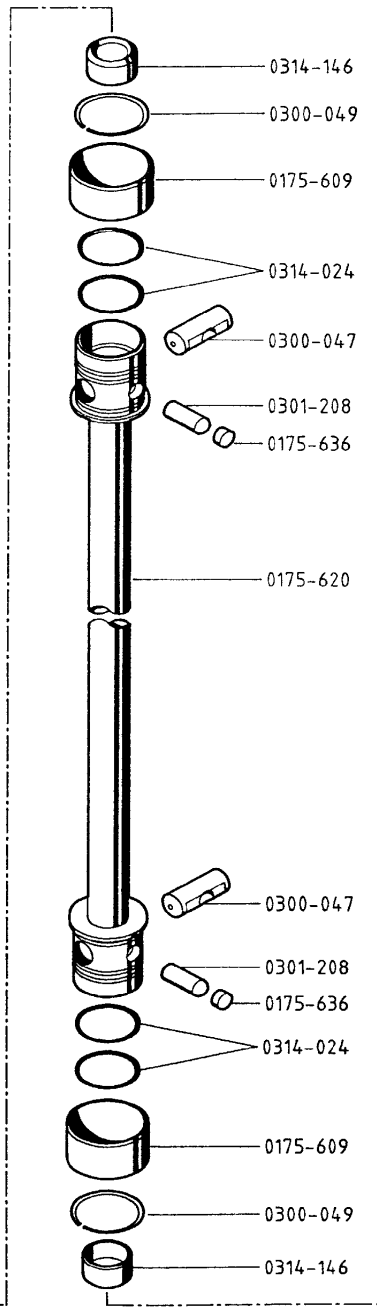
Änderungen vorbehalten. / Subject to change

**Lutz-Pumpen GmbH & Co. KG · Erlenstr. 5-7 · 97877 Wertheim · Telefon 09342/879-0 · Telefax 09342/87 94 04**

**Internet: <http://www.lutz-pumpen.de> · e-mail: [info@lutz-pumpen.de](mailto:info@lutz-pumpen.de)**



**Pumpe B70V 80.1 und 120.1  
mit Feststoffstator**  
Techn. Stand 07/99



**Pump B70V 80.1 and 120.1  
with Solid Stator**  
State of art 07/99

