

# Ersatzteil-Liste Spare Part List



**Pumpe B70V-D und B70V-DA  
mit Feststoffstator  
Ex-Ausführung**

**Pump B70V-D and B70V-DA  
With Solid Stator  
Ex-Variation**

Best.-Nr. Order No	Bezeichnung	Description	St. Qty.
0004-200	Lasche	clamp	1
0172-600	Zwischenstück	connecting piece	1
0172-601	Pumpenrohr	outer tube	1
0172-604	Lagerwelle	bearing shaft	1
0172-605	Distanzring	distance ring	1
0172-606	Wellendichtring PTFE	shaft seal PTFE	1
0172-607	Gleitringdichtungsbuchse	mechanical seal bush	1
0172-619	Tragbügel B70 D	mounting strap B70 D	1
0172-623	Tragbügel B70 DA	mounting strap B70 air motor	1
0172-624	· Rotor 12.1	rotor 12.1	1
0172-625	· Rotor 25.1	rotor 25.1	1
0172-626	· Rotor 25.2	rotor 25.2	1
0172-627	· Rotor 50.1	rotor 50.1	1
0172-631	Tragbügel B70 V-D, DA für Getriebemotor	mounting strap B70 w. gear motor for gear motor	1
0172-642	Nabe D. 20mm kpl.	hub d. 20mm cpl.	1
0173-604	Gelenkwelle	joint shaft	1
0173-607	Hülse	sleeve	2
0173-610	Typenschild B70	type label B70	1
0173-611	· Stator 12.1 PTFE	stator 12.1 PTFE	1
0173-612	· Stator 25.1 PTFE	stator 25.1 PTFE	1
0173-613	· Stator 25.2 PTFE	stator 25.2 PTFE	1
0173-614	· Stator 50.1 PTFE	stator 50.1 PTFE	1
0173-615	Statorhülse 12.1/25.1 Feststoff	solid stator sleeve 12.1/25.1	1
0173-616	Statorhülse 25.2/50.1 Feststoff	solid stator sleeve 25.2/50.1	1
0173-617	Hinweisschild B70	label B70	1
0300-021	Linsenschraube	phillips screw	1
0300-035	Federring	lock washer	1
0300-040	Runddraht-Sprengring	clip ring	2
0300-041	Nutmutter	groove nut	1
0300-043	Gelenkbolzen	hinge bolt	2
0300-044	Sicherungsring	snap ring	1
0300-090	Zylinderstift	cylindrical pin	2
0301-006	Sicherungsring 4AM	snap ring 4AM	1
0301-007	Sicherungsring 4AM	snap ring 4AM	1
0301-052	Spannhülse B10	pin B10	1
0302-026	Nabe D. 24 mm	hub d. 24 mm	1
0302-027	Nabe D. 19 mm	hub d. 19 mm	1
0302-028	Nabe D. 14 mm	hub d. 14 mm	1
0302-029	Nabe D. 28 mm	hub d. 28 mm	1

Seite 1 von 2 Seiten

Page 1 of 2 pages

· Verschleißteil / wearing part

+ Neuteil / new part

Bei Ersatzteilbestellung immer **Best.-Nr. angeben** und Fertigungs-Nr. oder Auftrags-Nr. des zu reparierenden Gerätes.

Der Nettowarenwert einer Bestellung muß mindestens **EUR 25,- / DM 50,-** (ohne MWSt.) betragen.

When ordering spare-parts always **indicate the corresponding order No.** and production No. or order No. of the unit to be repaired.

Minimum net value of spare part order shall amount to **EUR 25,- / DM 50,-** (without VAT)

Änderungen vorbehalten. / Subject to change

**Lutz-Pumpen GmbH & Co. KG · Erlenstr. 5-7 · 97877 Wertheim · Telefon 09342/879-0 · Telefax 09342/87 94 04**

**Internet: <http://www.lutz-pumpen.de> · e-mail: [info@lutz-pumpen.de](mailto:info@lutz-pumpen.de)**

0173p014.xls

# Ersatzteil-Liste Spare Part List



**Pumpe B70V-D und B70V-DA  
mit Feststoffstator  
Ex-Ausführung**

**Pump B70V-D and B70V-DA  
With Solid Stator  
Ex-Variation**

Best.-Nr. Order No	Bezeichnung	Description	St. Qty.
0303-005	Zahnkranz	toothed wheel rim	1
0303-008	Stopfen	stopper	4
0310-150	Gleitringdichtung	mechanical seal	1
0314-040	O-Ring Viton	o-ring viton	1
0314-140	Wellendichtring	shaft seal NBR	1
0314-143	O-Ring Perbunan	o-ring perbunan	4
0314-145	Dichtmanschette	seal collar	2
0321-002	Rillenkugellager	grooved ball bearing	2
0363-000	Hinweisschild f. Pumpe B70	label f. pump B70	1
0371-417	Druckring	thrust collar	2
<b>ohne Abbildung:</b>		<b>without drawing:</b>	
0172-860	Motorschutzschalter kpl. 0,9-1,6A	motor protection switch	1
0172-861	Motorschutzschalter kpl. 1,5-2,5A	motor protection switch	1
0173-014	PW. B70 V-D,DA 12.1 PTFE GW GLRD	PT. B70 V-D,DA 12.1 PTFE	1
0173-134	PW. B70 V-D,DA 25.1 PTFE GW GLRD	PT. B70 V-D,DA 25.1 PTFE	1
0173-264	PW. B70 V-D,DA 25.2 PTFE GW GLRD	PT. B70 V-D,DA 25.2 PTFE	1
0173-514	PW. B70 V-D,DA 50.1 PTFE GW GLRD	PT. B70 V-D,DA 50.1 PTFE	1

Seite 2 von 2 Seiten

Page 2 of 2 pages

Techn. Stand 10/01

State of art 10/01

· Verschleißteil / wearing part

+ Neuteil / new part

Bei Ersatzteilbestellung immer **Best.-Nr. angeben** und Fertigungs-Nr. oder Auftrags-Nr. des zu reparierenden Gerätes.

Der Nettowarenwert einer Bestellung muß mindestens **EUR 25,- / DM 50,-** (ohne MWSt.) betragen.

When ordering spare-parts always **indicate the corresponding order No.** and production No. or order No. of the unit to be repaired.

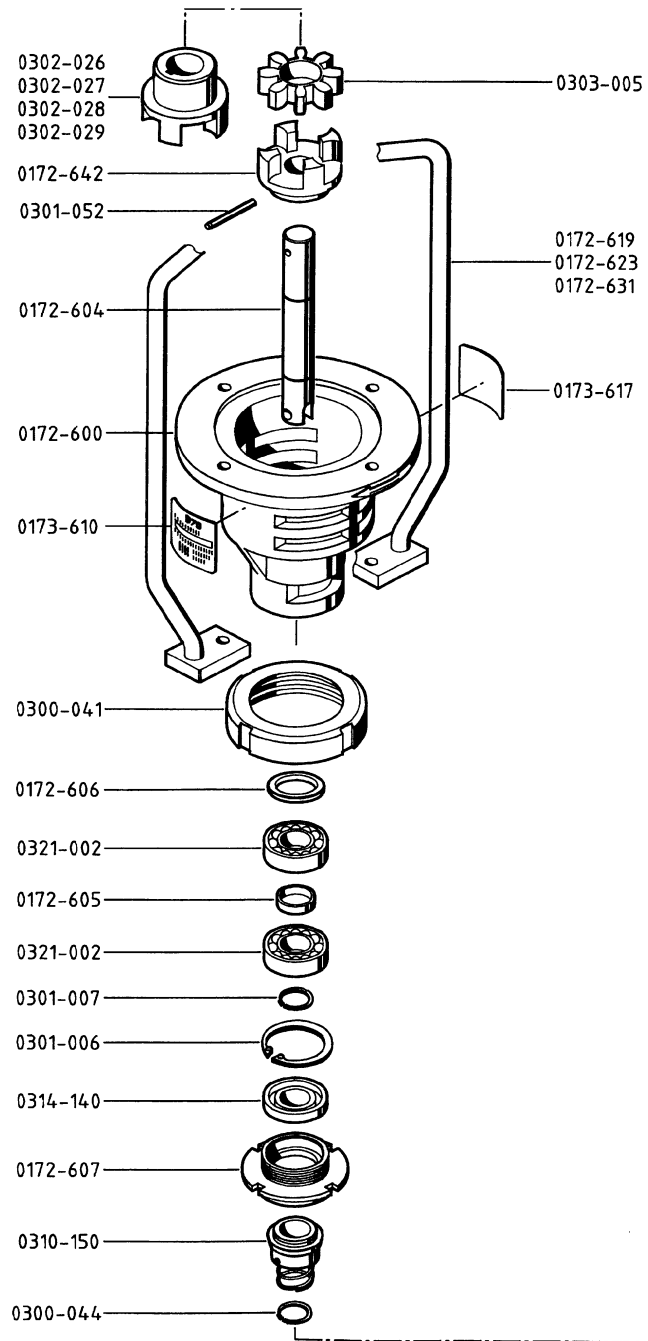
Minimum net value of spare part order shall amount to **EUR 25,- / DM 50,-** (without VAT)

Änderungen vorbehalten. / Subject to change

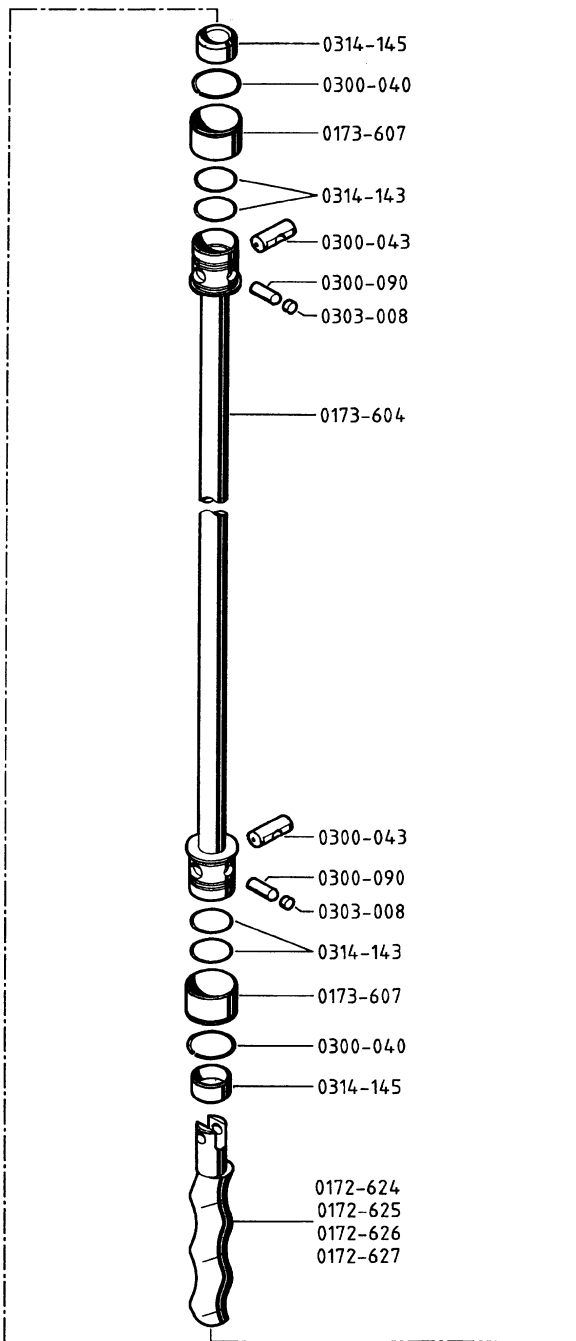
**Lutz-Pumpen GmbH & Co. KG · Erlenstr. 5-7 · 97877 Wertheim · Telefon 09342/879-0 · Telefax 09342/87 94 04**

**Internet: <http://www.lutz-pumpen.de> · e-mail: [info@lutz-pumpen.de](mailto:info@lutz-pumpen.de)**

0173p014.xls



**Pumpe B70V-D und B70V-DA mit Feststoffstator  
Ex-Ausführung**  
Techn. Stand 10/01



**Pump B70V-D and B70V-DA With Solid Stator  
Ex-Variation**  
State of art 10/01

