

Ersatzteil-Liste Spare Part List



Pumpe B70V-SR mit Feststoffstator Ex-Ausführung

Pump B70V-SR With Solid Stator Ex-Variation

Best.-Nr. Order No	Bezeichnung	Description	St. Qty.
0004-200	Lasche	clamp	1
0172-601	Pumpenrohr	outer tube	1
0172-607	Gleitringdichtungsbuchse	mechanical seal bush	1
0172-624	· Rotor 12.1	rotor 12.1	1
0172-625	· Rotor 25.1	rotor 25.1	1
0172-627	· Rotor 50.1	rotor 50.1	1
0173-604	Gelenkwelle	joint shaft	1
0173-607	Hülse	sleeve	2
0173-610	Typenschild B70	type label B70	1
0173-611	· Stator 12.1 PTFE	stator 12.1 PTFE	1
0173-612	· Stator 25.1 PTFE	stator 25.1 PTFE	1
0173-614	· Stator 50.1 PTFE	stator 50.1 PTFE	1
0173-615	Statorhülse 12.1/25.1 Feststoff	solid stator sleeve 12.1/25.1	1
0173-616	Statorhülse 25.2/50.1 Feststoff	solid stator sleeve 25.2/50.1	1
0173-621	+ Hinweisschild B70V-SR (Ex)	label B70V-SR (Ex)	1
0174-600	Planetenge triebe	speed reducer	1
0201-010	Kupplung kpl.	coupling cpl.	1
0300-021	Linsenschraube	phillips screw	1
0300-035	Federring	lock washer	1
0300-040	Runddraht-Spreng ring	clip ring	2
0300-041	Nutmutter	groove nut	1
0300-043	Gelenkbolzen	hinge bolt	2
0300-044	Sicherungsring	snap ring	1
0300-090	Zylinderstift	cylindrical pin	2
0301-508	Spreng ring	snap ring	1
0303-008	Stopfen	stopper	4
0310-150	· Gleitringdichtung	mechanical seal	1
0314-040	O-Ring Viton	o-ring viton	1
0314-143	O-Ring Perbunan	o-ring perbunan	4
0314-145	· Dichtmanschette	seal collar	2
0343-842	Handrad	hand wheel	1
0363-000	Hinweisschild f. Pumpe B70	label f. pump B70	1
0371-417	Druckring	thrust collar	2
0174-024	PW. B70 V-SR, 12.1 PTFE GW GLRD	PT. B70 V-SR, 12.1 PTFE	1
0174-144	PW. B70 V-SR, 25.1 PTFE GW GLRD	PT. B70 V-SR, 25.1 PTFE	1
0174-524	PW. B70 V-SR, 50.1 PTFE GW GLRD	PT. B70 V-SR, 50.1 PTFE	1

Techn. Stand 07/01

State of art 07/01

· Verschleißteil / wearing part

+ Neuteil / new part

Bei Ersatzteilbestellung immer **Best.-Nr. angeben** und Fertigungs-Nr. oder Auftrags-Nr. des zu reparierenden Gerätes.

Der Nettowarenwert einer Bestellung muß mindestens **EUR 25,- / DM 50,-** (ohne MWSt.) betragen.

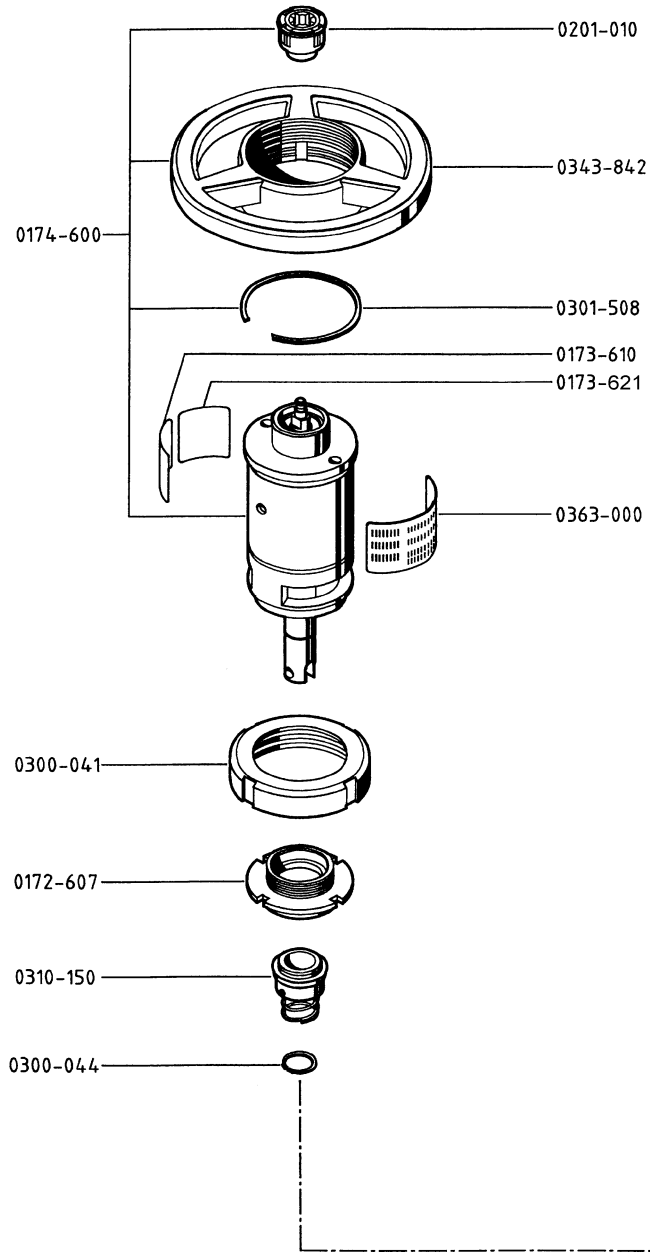
When ordering spare-parts always **indicate the corresponding order No.** and production No. or order No. of the unit to be repaired.

Minimum net value of spare part order shall amount to **EUR 25,- / DM 50,-** (without VAT)

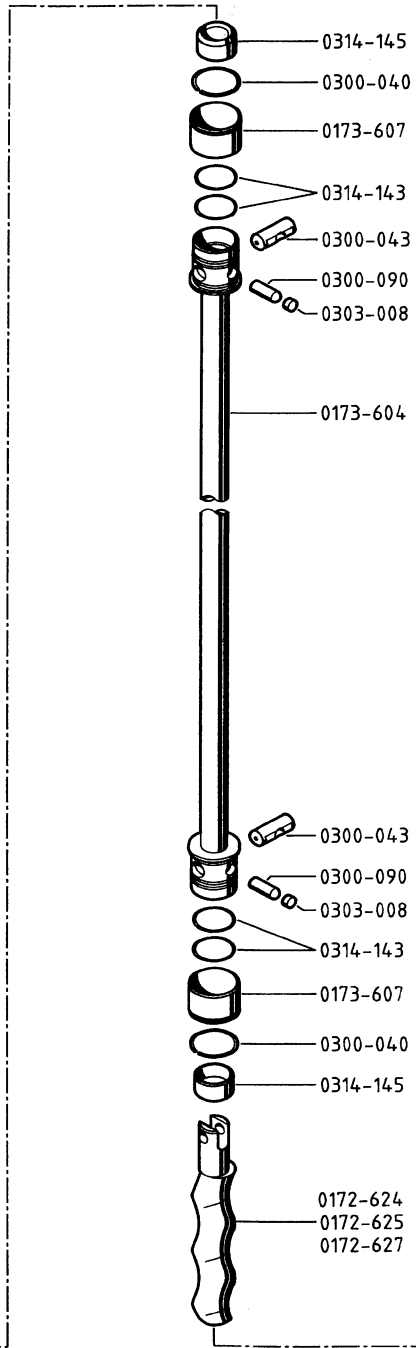
Änderungen vorbehalten. / Subject to change

Lutz-Pumpen GmbH & Co. KG · Erlenstr. 5-7 · 97877 Wertheim · Telefon 09342/879-0 · Telefax 09342/87 94 04

Internet: <http://www.lutz-pumpen.de> · e-mail: info@lutz-pumpen.de



**Pumpe B70V-SR mit Feststoffstator
Ex-Ausführung**
Techn. Stand 07/01



**Pump B70V-SR With Solid Stator
Ex-Variation**
State of art 07/01

