

# Ersatzteil-Liste Spare Part List



**Pumpe B70V-SR**

**Pump B70V-SR**

**Feststoff- + Elastomerstator**

**Solid + Elastomer Stator**

Best.-Nr. Order No	Bezeichnung	Description	St. Qty.
0004-200	Lasche	clamp	1
0160-205	Dichtung PTFE	seal PTFE	1
0160-207	Schlauchstecker Niro 1 1/4"	hose connector SS 1 1/4"	1
0172-601	Pumpenrohr	outer tube	1
0172-603	Typenschild B70	type label B70	1
0172-607	Gleitringdichtungsbuchse	mechanical seal bush	1
0172-608	Statorhülse 12.1/25.1 Elastomer	elastomer stator sleeve	1
0172-609	Statorhülse 25.2/50.1 Elastomer	elastomer stator sleeve	1
0172-610	Statorhülse 12.1/25.1 Feststoff	solid stator sleeve	1
0172-611	Statorhülse 25.2/50.1 Feststoff	solid stator sleeve	1
0172-612	Torsionswelle	torsion shaft	1
0172-624	· Rotor 12.1	rotor 12.1	1
0172-625	· Rotor 25.1	rotor 25.1	1
0172-627	· Rotor 50.1	rotor 50.1	1
0173-600	Klemmbrille	clamping	1
0173-601	Stopfbuchsengehäuse	packing gland housing	1
0173-603	Distanzscheibe	distance washer	1
0173-604	Gelenkwelle	joint shaft	1
0173-607	Hülse	sleeve	2
0173-608	· Seidengarn-Stopfbuchspackung PTFE	silk packing PTFE	1
0174-600	Planetengetriebe	speed reducer	1
0201-010	Kupplung kpl.	coupling cpl.	1
0300-021	Linsenschraube	phillips screw	1
0300-035	Federring	lock washer	1
0300-039	Zylinderkerbstift	straight grooved pin	2
0300-040	Runddraht-Sprengring	clip ring	2
0300-041	Nutmutter	groove nut	1
0300-043	Gelenkbolzen	hinge bolt	2
0300-044	Sicherungsring	snap ring	1
0300-090	+ Zylinderstift	cylindrical pin	2
0301-508	Sprengring	snap ring	1
0302-204	Überwurfmutter	wing nut	1
0303-008	Stopfen	stopper	4
0310-150	· Gleitringdichtung	mechanical seal	1
0314-040	O-Ring Viton	o-ring viton	1
0314-053	O-Ring Viton	o-ring viton	2
0314-143	O-Ring Perbunan	o-ring perbunan	4
0314-145	· Dichtmanschette	seal collar	2
0343-842	Handrad	hand wheel	1
0344-014	· Stator 12.1 PTFE	stator 12.1 PTFE	1
0344-016	· Stator 25.1 NBR hell	stator 25.1 NBR light	1
0344-017	· Stator 25.1 Viton	stator 25.1 viton	1

Seite 1 von 2 Seiten

Page 1 of 2 pages

· Verschleißteil / wearing part

+ Neuteil / new part

Bei Ersatzteilbestellung immer **Best.-Nr. angeben** und Fertigungs-Nr. oder Auftrags-Nr. des zu reparierenden Gerätes.

Der Nettowarenwert einer Bestellung muß mindestens **EUR 25,- / DM 50,-** (ohne MWSt.) betragen.

When ordering spare-parts always **indicate the corresponding order No.** and production No. of the unit to be repaired.

Minimum net value of spare part order shall amount to **EUR 25,- / DM 50,-** (without VAT)

Änderungen vorbehalten. / Subject to change

**Lutz-Pumpen GmbH & Co. KG · Erlenstr. 5-7 · 97877 Wertheim · Telefon 09342/879-0 · Telefax 09342/87 94 04**

**Internet: <http://www.lutz-pumpen.de> · e-mail: [info@lutz-pumpen.de](mailto:info@lutz-pumpen.de)**

0174p100.xls

# Ersatzteil-Liste Spare Part List



**Pumpe B70V-SR**

**Pump B70V-SR**

**Feststoff- + Elastomerstator**

**Solid + Elastomer Stator**

Best.-Nr. Order No	Bezeichnung	Description	St. Qty.
0344-019	· Stator 25.1 PTFE	stator 25.1 PTFE	1
0344-026	· Stator 50.1 NBR hell	stator 50.1 NBR light	1
0344-027	· Stator 50.1 Viton	stator 50.1 viton	1
0344-029	· Stator 50.1 PTFE	stator 50.1 PTFE	1
0363-000	Hinweisschild f. Pumpe B70	label f. pump B70	1
0371-417	Druckring	thrust collar	2

Seite 2 von 2 Seiten

Page 2 of 2 pages

Techn. Stand 07/99

State of art 07/99

· Verschleißteil / wearing part

+ Neuteil / new part

Bei Ersatzteilbestellung immer **Best.-Nr. angeben** und Fertigungs-Nr. oder Auftrags-Nr. des zu reparierenden Gerätes.

Der Nettowarenwert einer Bestellung muß mindestens **EUR 25,- / DM 50,-** (ohne MWSt.) betragen.

When ordering spare-parts always **indicate the corresponding order No.** and production No. or order No. of the unit to be repaired.

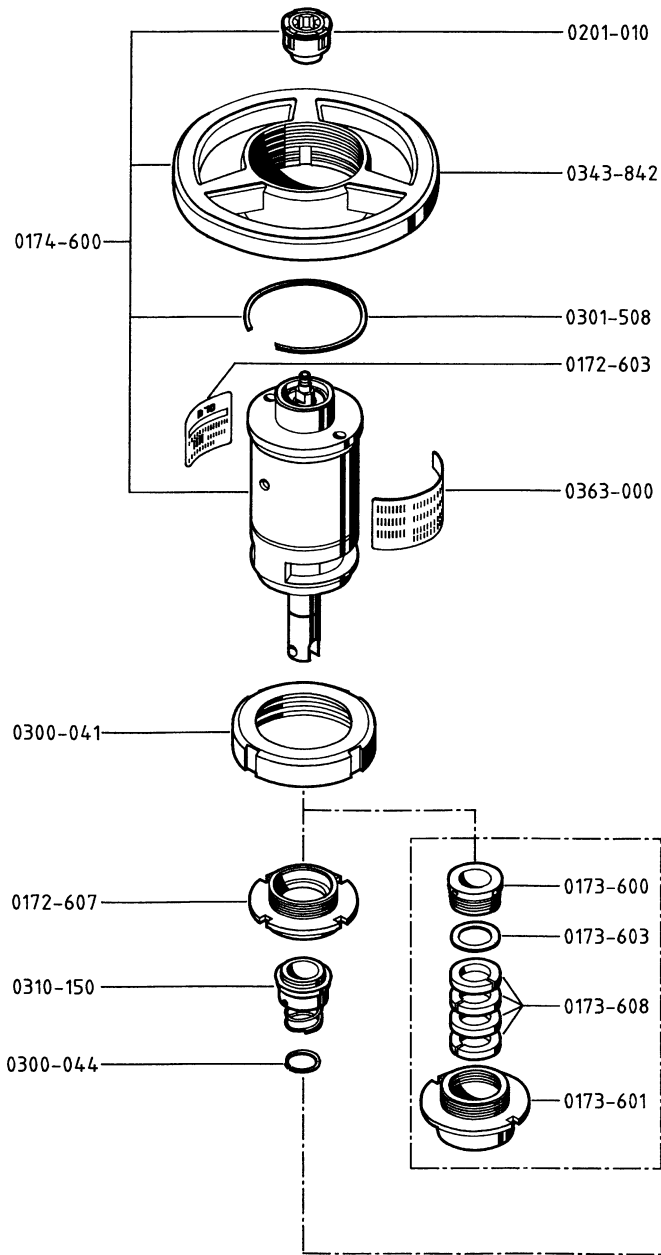
Minimum net value of spare part order shall amount to **EUR 25,- / DM 50,-** (without VAT)

Änderungen vorbehalten. / Subject to change

**Lutz-Pumpen GmbH & Co. KG · Erlenstr. 5-7 · 97877 Wertheim · Telefon 09342/879-0 · Telefax 09342/87 94 04**

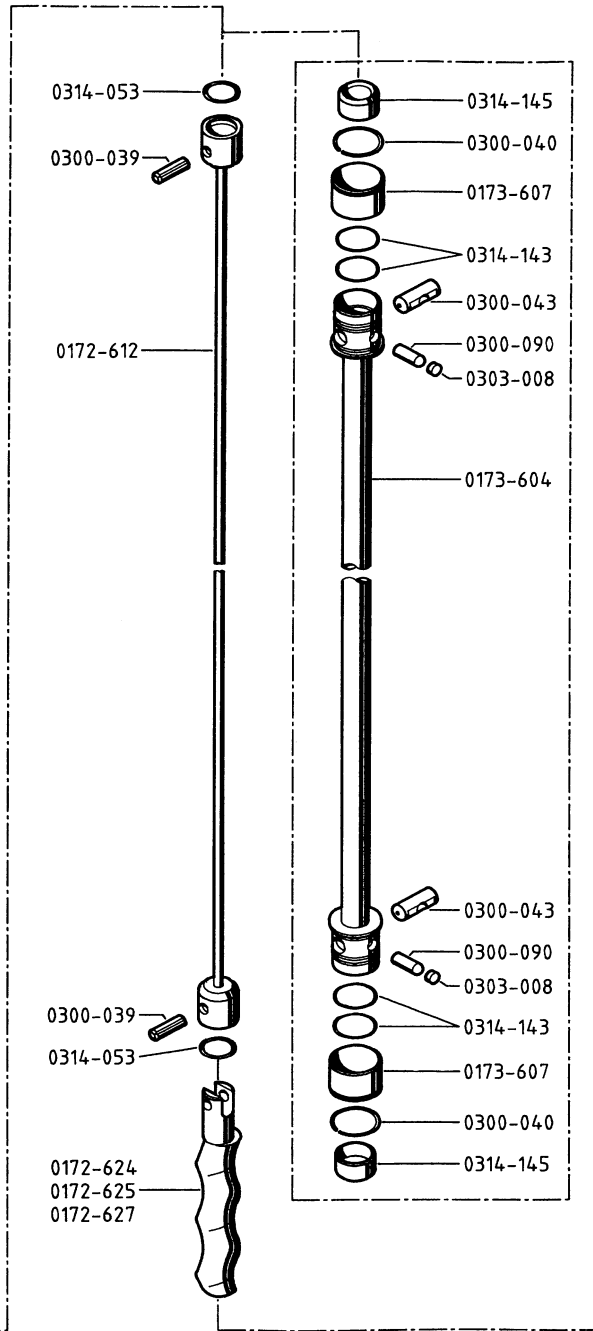
**Internet: <http://www.lutz-pumpen.de> · e-mail: [info@lutz-pumpen.de](mailto:info@lutz-pumpen.de)**

0174p100.xls



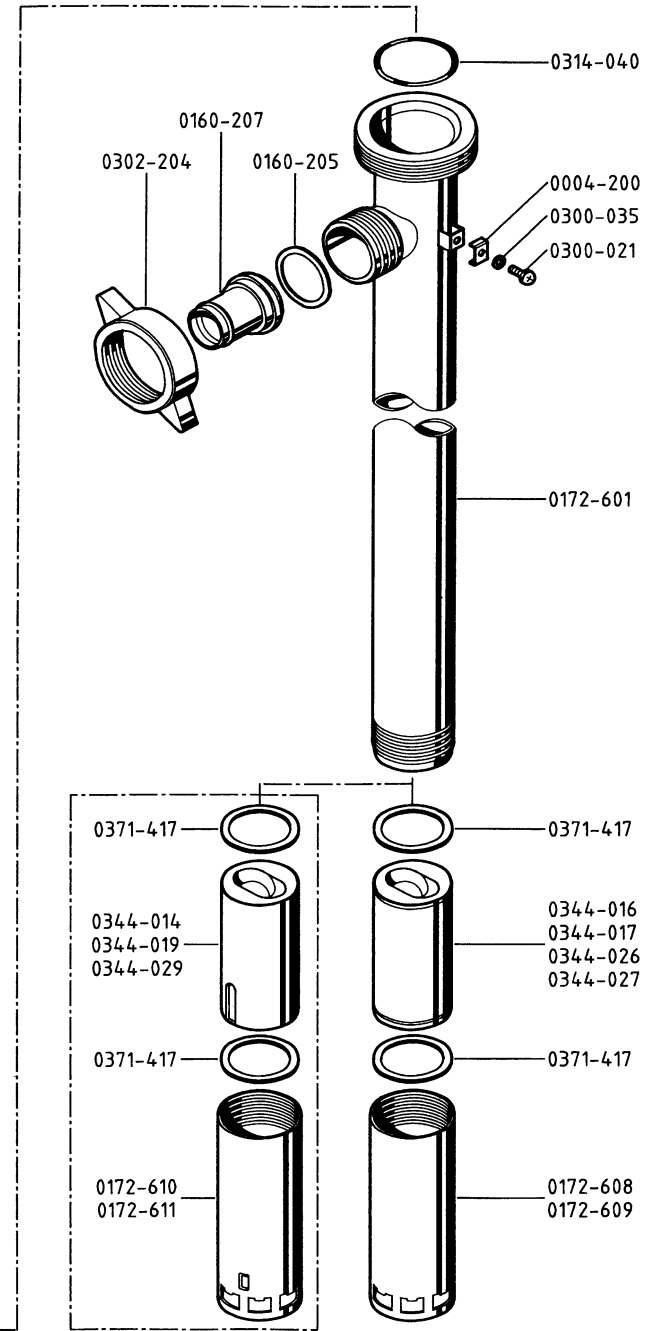
**Pumpe B70V-SR  
Feststoff- + Elastomerstator**

Techn. Stand 07/99



**Pump B70V-SR  
Solid + Elastomer Stator**

State of art 07/99



0174z100