

Ersatzteil-Liste Spare Part List



Pumpwerk PVDF 41 Alle Varianten

Pump Tube PVDF 41 All variations

Best.-Nr. Order No	Bezeichnung	Description	St. Qty.
0103-243	Stelling	adjusting ring	1
0103-248	Schlauchlager	hose bearing	1
0110-005	Antriebswelle HC 700 mm	drive shaft HC 700 mm	1
0110-006	Antriebswelle HC 1000 mm	drive shaft HC 1000 mm	1
0110-007	Antriebswelle HC 1200 mm	drive shaft HC 1200 mm	1
0110-220	Anschlußkopf	bearing unit	1
0120-885	Schlauchstecker PTFE 1"	hose connector PTFE 1"	1
0120-886	Schlauchstecker PTFE 3/4"	hose connector PTFE 3/4"	1
0120-887	Schlauchstecker PTFE 1 1/4"	hose connector PTFE 1 1/4"	1
0122-102	Pumpenrohr NM 700	outer tube NM 700	1
0122-103	Pumpenrohr NM 1000	outer tube NM 1000	1
0122-104	Pumpenrohr NM 1200	outer tube NM 1200	1
0122-109	Wellenf.-rohr kpl. NM700	inner tube cpl. NM700	1
0122-110	Wellenf.-rohr kpl. NM1000	inner tube cpl. NM1000	1
0122-111	Wellenf.-rohr kpl. NM1200	inner tube cpl. NM1200	1
0122-113	Distanzhülse mit Montagespitze	distance sleeve with mounting tip	1
0201-004	Kupplung kpl.	coupling cpl.	1
0300-076	Stellschraube	screw	1
0301-508	Sprengring	snap ring	1
0310-010	Gleitringdichtung	mechanical seal	1
0314-233	+ O-Ring Viton	o-ring viton	1
0343-003	Laufrad PW 41 ETFE	impeller PT 41 ETFE	1
0343-190	Zentrierstern	guide for shaft tube	1
0343-197	Flügelüberwurfmutter	wing nut	1
0343-316	Auslaufstück	outrun piece	1
0343-317	Dichtmodul	sealing module	1
0343-318	Pumpenfuß-R	pump foot-R	1
0343-319	Pumpenfuß-L	pump foot-L	1
0343-320	Rotor	rotor	1
0343-842	Handrad	hand wheel	1
0122-204 /200	Pumpwerk PVDF 41-L/R DL 700mm	pump tube PVDF 41-L/R SL 700mm	1
0122-205 /201	Pumpwerk PVDF 41-L/R DL 1000mm	pump tube PVDF 41-L/R SL 1000mm	1
0122-206 /202	Pumpwerk PVDF 41-L/R DL 1200mm	pump tube PVDF 41-L/R SL 1200mm	1
0123-404 /400	Pumpwerk PVDF 41-L/R GLRD 700mm	pump tube PVDF 41-L/R MS 700mm	1
0123-405 /401	Pumpwerk PVDF 41-L/R GLRD 1000mm	pump tube PVDF 41-L/R MS 1000mm	1
0123-406 /402	Pumpwerk PVDF 41-L/R GLRD 1200mm	pump tube PVDF 41-L/R MS 1200mm	1



Achtung / Please note:

0122-113 Bei Demontage immer erneuern. / always renew during disassembling.

Techn. Stand 02/00

State of art 02/00

· Verschleißteil / wearing part

+ Neuteil / new part

Bei Ersatzteilbestellung immer **Best.-Nr. angeben** und Fertigungs-Nr. oder Auftrags-Nr. des zu reparierenden Gerätes.

Der Nettowarenwert einer Bestellung muß mindestens **EUR 25,- / DM 50,-** (ohne MWSt.) betragen.

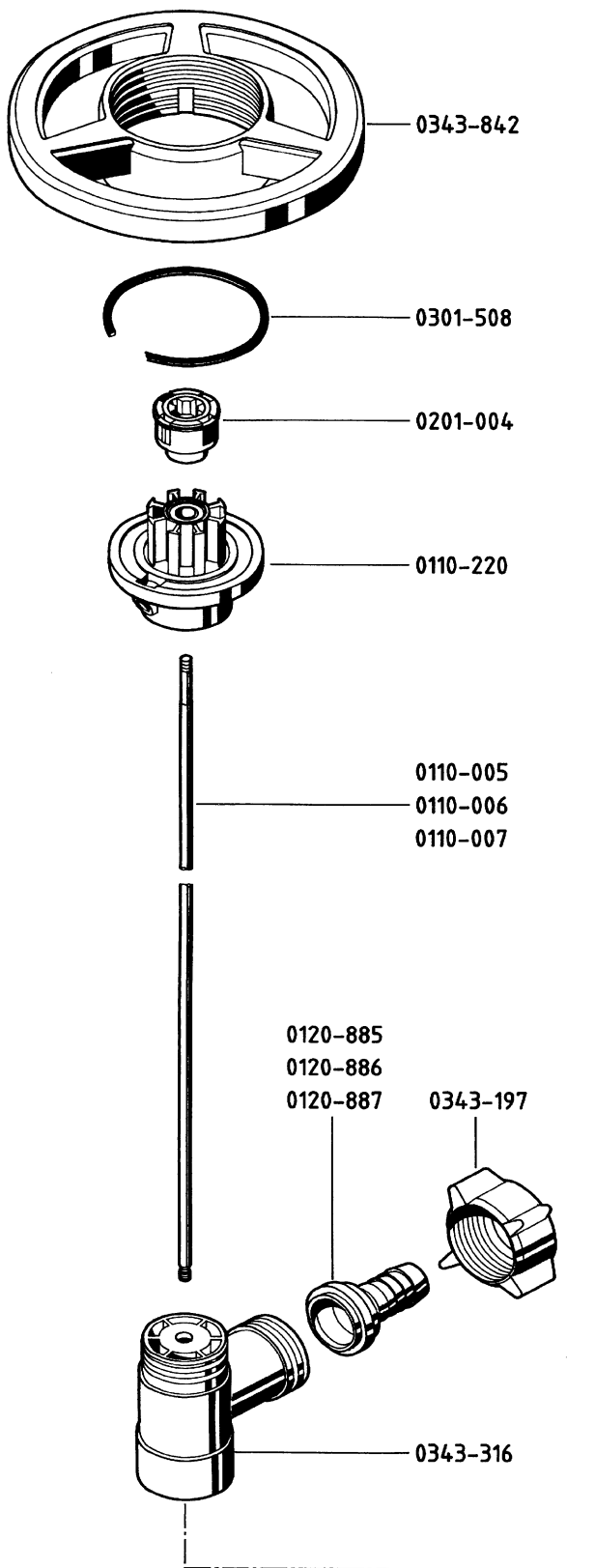
When ordering spare-parts always **indicate the corresponding order No.** and production No. or order No. of the unit to be repaired.

Minimum net value of spare part order shall amount to **EUR 25,- / DM 50,-** (without VAT)

Änderungen vorbehalten. / Subject to change

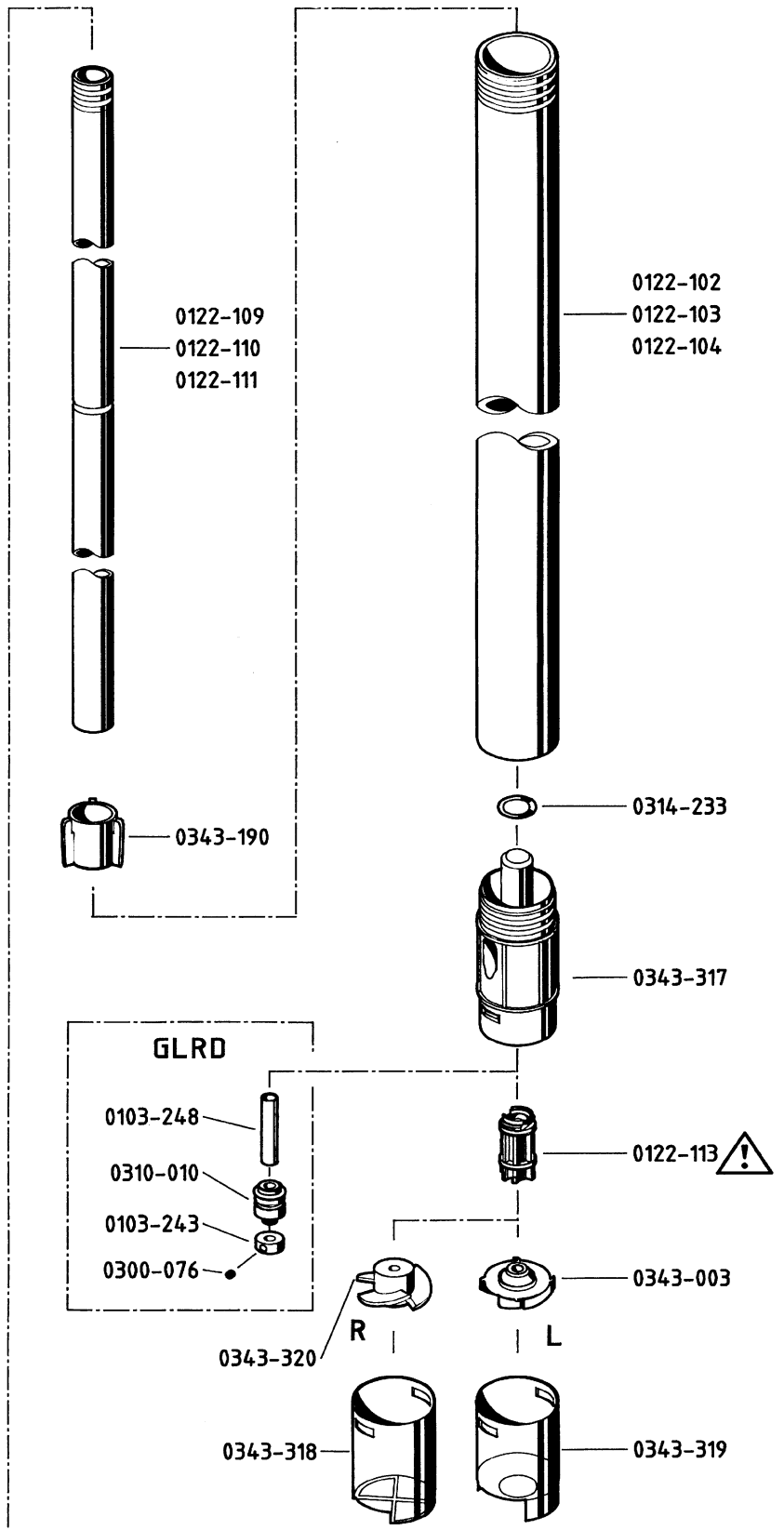
Lutz-Pumpen GmbH & Co. KG · Erlenstr. 5-7 · 97877 Wertheim · Telefon 09342/879-0 · Telefax 09342/87 94 04

Internet: <http://www.lutz-pumpen.de> · e-mail: info@lutz-pumpen.de



**Pumpwerk PVDF 41
Alle Varianten**

Techn. Stand 02/00



**Pump Tube PVDF 41
All variations**

State of art 02/00

0122z200