

Ersatzteil-Liste Spare Part List



Pumpwerk RE PP 40-L GLRD

Pump Tube RE PP 40-L MS

Best.-Nr. Order No	Bezeichnung	Description	St. Qty.
0103-097	· Laufrad	impeller	1
0103-107	Pumpenrohr PP RE 700 mm	outer tube RE PP 700 mm	1
0103-108	Pumpenrohr PP RE 1000 mm	outer tube RE PP 1000 mm	1
0103-109	Pumpenrohr PP RE 1200 mm	outer tube RE PP 1200 mm	1
0103-113	Ring	ring	1
0103-117	Gleitstein	threaded ring	1
0103-119	Bolzen	pin	1
0103-120	Auslaufstück	outrun piece	1
0103-126	· Lagerstern PP	bearing star PP	1
0103-127	· Verschlußstopf	sealing pot	1
0103-231	· + Wellenf.-rohr kpl. RE PP 700mm bei 700 mm 1 Zentrierstern 0343-028	inner tube cpl. RE PP 700mm at 700 mm 1 guide for shaft tube 0343-028	1
0103-232	· + Wellenf.-rohr kpl. RE PP 1000mm bei 1000 mm 1 Zentrierstern 0343-028	inner tube cpl. RE PP 1000mm at 1000 mm 1 guide for shaft tube 0343-028	1
0103-233	· + Wellenf.-rohr kpl. RE PP 1200mm bei 1200 mm 2 Zentriersterne 0343-028	inner tube cpl. RE PP 1200mm at 1200 mm 2 guides for shaft tube 0343-028	1
0150-027	· Antriebswelle Niro 700 mm	drive shaft SS 700 mm	1
0150-028	· Antriebswelle Niro 1000 mm	drive shaft SS 1000 mm	1
0150-029	· Antriebswelle Niro 1200 mm	drive shaft SS 1200 mm	1
0150-038	· Lagereinheit	bearing unit	1
0151-159	Hebel	lever	1
0201-004	· Kupplung kpl.	coupling cpl.	1
0201-005	· Gleitringdichtung kpl.	mechanical seal cpl.	1
0300-025	Druckfeder	pressure ring	1
0300-027	Feder	spring	1
0301-508	Sprengring	snap ring	1
0314-000	· V-Seal Viton	v-seal Viton	1
0314-201	· + Wellendichtring	shaft seal	1
0314-125	· O-Ring Viton	o-ring viton	1
0343-028	+ Zentrierstern	guide for shaft tube	1/2
0343-054	Schlauchstecker PP 3/4"	hose connector PP 3/4"	1
0343-121	Pumpenfuß	pump foot	1
0343-127	Flügelüberwurfmutter	wing nut	1
0343-131	Konusgriff	cone handle	2
0343-842	Handrad	hand wheel	1
0103-020	Pumpwerk RE PP 40-L GLRD 700 mm	pump tube RE PP 40-L MS 700 mm	1
0103-021	Pumpwerk RE PP 40-L GLRD 1000 mm	pump tube RE PP 40-L MS 1000 mm	1
0103-022	Pumpwerk RE PP 40-L GLRD 1200 mm	pump tube RE PP 40-L MS 1200 mm	1

Techn. Stand 01/99

State of art 01/99

· Verschleißteil / wearing part

+ Neuteil / new part

Bei Ersatzteilbestellung immer **Best.-Nr. angeben** und Fertigungs-Nr. oder Auftrags-Nr. des zu reparierenden Gerätes.

Der Nettowarenwert einer Bestellung muß mindestens **EUR 25,- / DM 50,-** (ohne MWSt.) betragen.

When ordering spare-parts always **indicate the corresponding order No.** and production No. of the unit to be repaired.

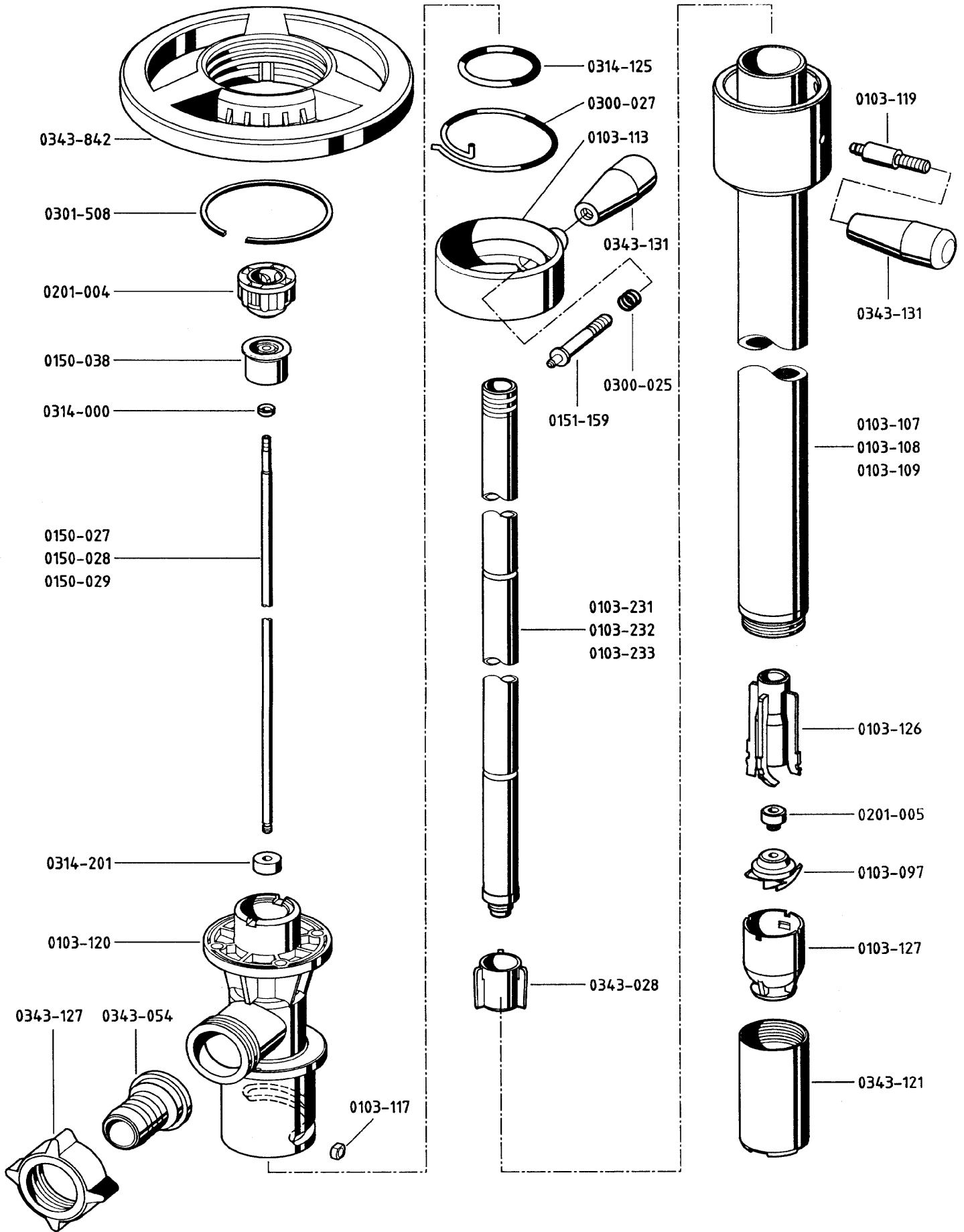
Minimum net value of spare part order shall amount to **EUR 25,- / DM 50,-** (without VAT)

Änderungen vorbehalten. / Subject to change

Lutz-Pumpen GmbH & Co. KG · Erlenstr. 5-7 · 97877 Wertheim · Telefon 09342/879-0 · Telefax 09342/87 94 04

Internet: <http://www.lutz-pumpen.de> · e-mail: info@lutz-pumpen.de

0103p020.xls



Pumpwerk RE PP 40-L GLRD
 Techn. Stand 01/99

Pump Tube RE PP 40-L MS
 State of art 01/99