

Ersatzteil-Liste Spare Part List



Pumpwerk Niro 41-R GLRD
Pumpwerk Niro 41-L GLRD

Pump Tube SS 41-R MS
Pump Tube SS 41-L MS

Best.-Nr. Order No	Bezeichnung	Description	St. Qty.
0004-200	Lasche	clamp	1
0110-220	Anschlußkopf	bearing unit	1
0150-027	Antriebswelle Niro 700 mm	drive shaft SS 700 mm	1
0150-028	Antriebswelle Niro 1000 mm	drive shaft SS 1000 mm	1
0150-029	Antriebswelle Niro 1200 mm	drive shaft SS 1200 mm	1
0150-031	Führungsschlauch 700 mm	guide bushing 700 mm	1
0150-032	Führungsschlauch 1000 mm	guide bushing 1000 mm	1
0150-033	Führungsschlauch 1200 mm	guide bushing 1200 mm	1
0150-036	L-Pumpenfuß	L-pump foot	1
0151-033	Pumpenrohr Niro 41 700 mm	outer tube SS 41 700 mm	1
0151-034	Pumpenrohr Niro 41 1000 mm	outer tube SS 41 1000 mm	1
0151-035	Pumpenrohr Niro 41 1200 mm	outer tube SS 41 1200 mm	1
0151-038	Schlauchstecker Niro 3/4"	hose connector SS 3/4"	1
0151-039	R-Pumpenfuß	R-pump foot	1
0151-040	Lagerstern ETFE GLRD	bearing star	1
0151-196	Schlauchstecker Niro 1"	hose connector SS 1"	1
0151-197	Schlauchstecker Niro 1 1/4"	hose connector SS 1 1/4"	1
0201-004	Kupplung kpl.	coupling cpl.	1
0201-056	Gleitringdichtung kpl.	mechanical seal cpl.	1
0300-021	Linsenschraube	phillips screw	1
0300-035	Federring	lock washer	1
0301-508	Sprengring	snap ring	1
0302-068	Flügelüberwurfmutter	wing nut	1
0313-195	Dichtung PTFE	seal PTFE	1
0314-201	Wellendichtring	shaft seal	1
0343-003	Laufrad PW 41 ETFE	impeller PT 41 ETFE	1
0343-320	+ Rotor	rotor	1
0343-842	Handrad	hand wheel	1
0151-000	Pumpwerk Niro 41-R GLRD 700 mm	pump tube SS 41-R MS 700 mm	1
0151-001	Pumpwerk Niro 41-R GLRD 1000 mm	pump tube SS 41-R MS 1000 mm	1
0151-002	Pumpwerk Niro 41-R GLRD 1200 mm	pump tube SS 41-R MS 1200 mm	1
0151-003	Pumpwerk Niro 41-L GLRD 700 mm	pump tube SS 41-L MS 700 mm	1
0151-004	Pumpwerk Niro 41-L GLRD 1000 mm	pump tube SS 41-L MS 1000 mm	1
0151-005	Pumpwerk Niro 41-L GLRD 1200 mm	pump tube SS 41-L MS 1200 mm	1

Techn. Stand 04/00

State of art 04/00

· Verschleißteil / wearing part

+ Neuteil / new part

Bei Ersatzteilbestellung immer **Best.-Nr. angeben** und Fertigungs-Nr. oder Auftrags-Nr. des zu reparierenden Gerätes.

Der Nettowarenwert einer Bestellung muß mindestens **EUR 25,- / DM 50,-** (ohne MWSt.) betragen.

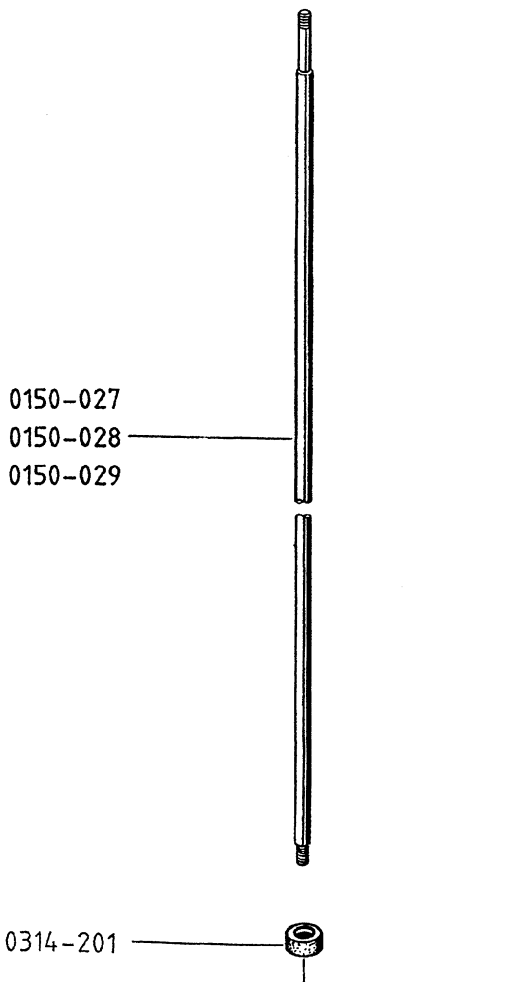
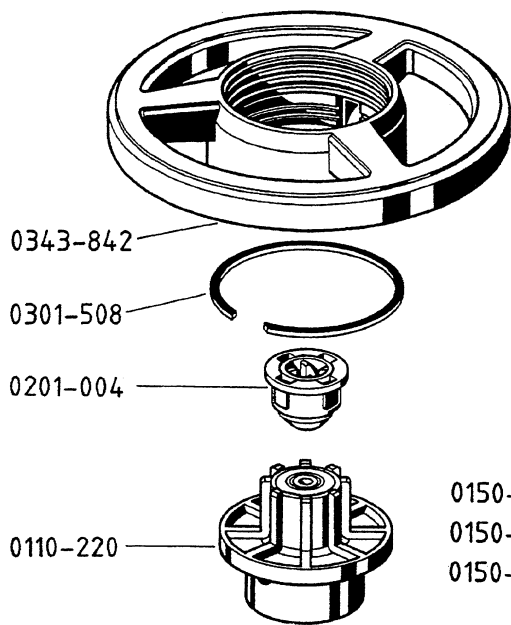
When ordering spare-parts always **indicate the corresponding order No.** and production No. of the unit to be repaired.

Minimum net value of spare part order shall amount to **EUR 25,- / DM 50,-** (without VAT)

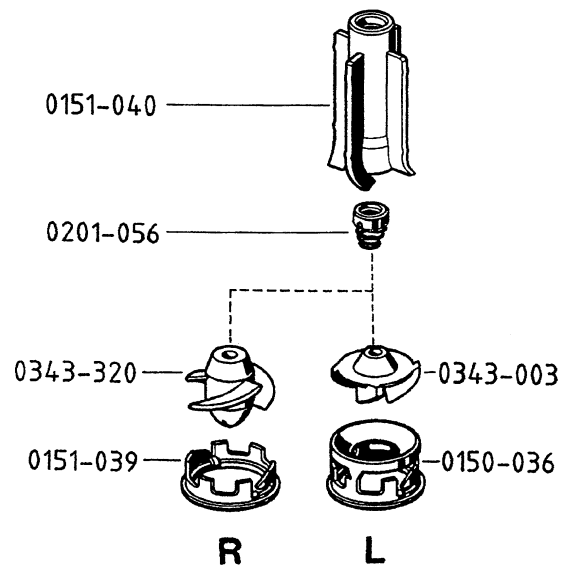
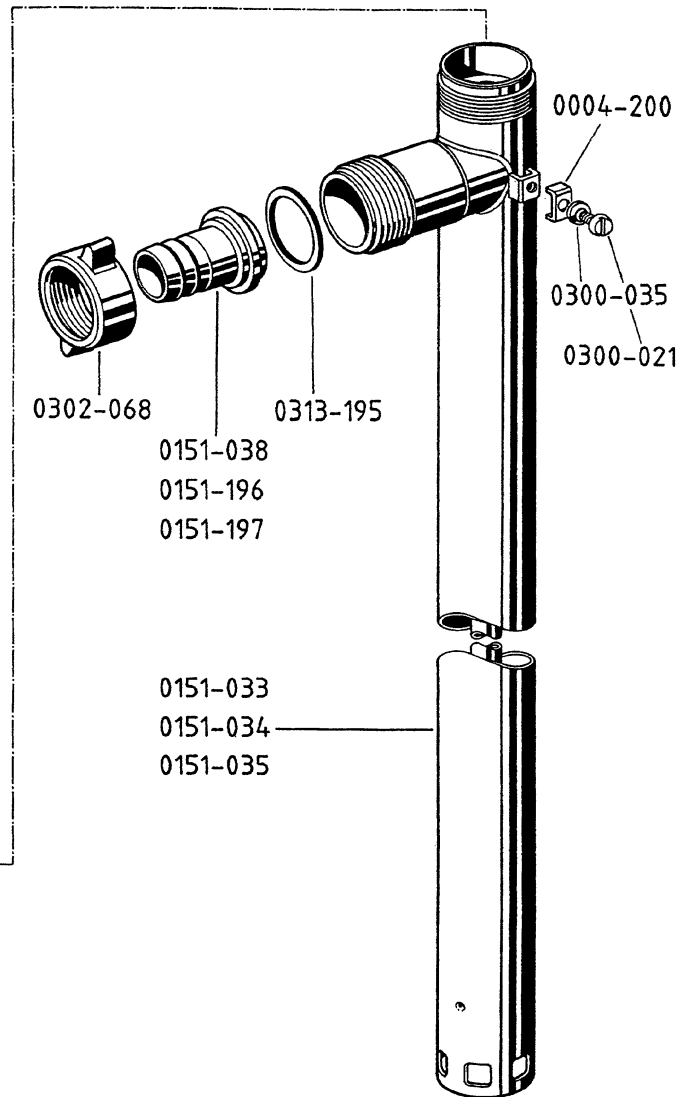
Änderungen vorbehalten. / Subject to change

Lutz-Pumpen GmbH & Co. KG · Erlenstr. 5-7 · 97877 Wertheim · Telefon 09342/879-0 · Telefax 09342/87 94 04

Internet: <http://www.lutz-pumpen.de> · e-mail: info@lutz-pumpen.de



0150-031
0150-032
0150-033



Pumpwerk Niro 41-R GLRD
Pumpwerk Niro 41-L GLRD
Techn. Stand 04/00

Pump Tube SS 41-R MS
Pump Tube SS 41-L MS
State of art 04/00

0151z000