

Ersatzteil-Liste

Spare Part List

Pumpwerke für Pumpe B2

Pump Tube For Pump B2



Best.-Nr. Order No	Bezeichnung	Description	St. Qty.
0102-109	Auslaufstück PP	outrun piece PP	1
0102-111	Laterne	connecting piece	1
0102-137	Antriebswelle PDDL 25 HC 650 mm	drive shaft PDDL 25 HC 650mm	1
0102-147	Führungsschlauch B2 PP	guide bushing B2 PP	1
0102-172	Führungsschlauch B2 1000 mm	guide bushing B2 1000 mm	1
0102-176	Schlauchstecker Niro 3/4"	hose connector SS 3/4"	1
0102-185	Dichtung PTFE	seal PTFE	1
0102-199	W.-Rohr B2 PP DL 25 650 mm	inner tube B2 PP-SL 25 650 mm	1
0102-203	Pumpenrohr kpl. PP DL 25 NM 650mm	outer tube cpl. PP-SL 25 650mm	1
0102-207	Pumpenrohr kpl. PP DL 32 NM 1000mm	outer tube cpl. PP-SL 32 1000mm	1
0102-210	Antriebswelle B2 Niro DL 28 1000	drive shaft B2 SS SL 28 1000mm	1
0102-211	W.-Rohr B2 PP DL 32 1000mm	inner tube B2 PP-SL 32 1000mm	1
0102-213	Antriebswelle PDDL 32 HC 1000mm	drive shaft PP-SL 32 HC 1000mm	1
0102-218	Pumpenrohr B2 Niro kpl. NM 1000	outer tube B2 SS cpl. 1000mm	1
0300-120	Gewindestift	screw pin	1
0301-219	Polyfast-Schraube	polyfast-screw	4
0302-005	Flügelüberwurfmutter G 3/4	wing nut G 3/4	1
0314-059	Flachdichtung Viton	seal Viton	1
0314-101	Filzring	felt disc	1
0314-225	O-Ring FPM	o-ring FPM	2
0321-147	Rillenkugellager	grooved ball bearing	1
0323-000	Kohlebuchse	carbon bearing	1
0343-001	Lagerstern für PP DL 32	bearing star for PP SL 32	1
0343-007	Lagerstern kpl. ETFE für Niro DL 28	bearing star cpl. ETFE for SS SL 28	1
0343-011	Rotor Niro DL 28	rotor SS SL 28	1
0343-015	Steg für Niro DL 28	baffle plate for SS SL 28	1
0343-112	Rotor PP DL 25	rotor PP-SL 25	1
0343-114	Kupplungsgehäuse	coupling housing	1
0343-153	Rotor PDDL32	rotor PP-SL 32	1
0343-243	Überwurfmutter G 3/4	wing nut G 3/4	1
0343-244	Schlauchstecker PP 3/4"	hose connector PP 3/4"	1
0343-270	Steg für PP DL 25	baffle plate for PP DL 25	1
0343-271	Steg für PP DL 32	baffle plate for PP SL 32	1
0344-006	Kupplungskreuz	coupling cross	1
0102-304	Pumpwerk B2 PP-DL 25 650 mm	pump tube B2 PP-SL 25 650 mm	1
0102-305	Pumpwerk B2 PP-DL 32 1000 mm	pump tube B2 PP-SL 32 1000 mm	1
0102-307	Pumpwerk B2 Niro DL 28 1000 mm	pump tube B2 SS SL 28 1000 mm	1

Achtung ! Auslaufstück ohne eingespritzter Best.-Nr. immer mit  gekennzeichneten Teilen austauschen.

Attention ! Outrun piece without molded order No. change always with  marked parts.

Seite 1 von 2 Seiten

Page 1 of 2 pages

Techn. Stand 03/03

State of art 03/03

· Verschleißteil / wearing part

+ Neuteil / new part

Bei Ersatzteilbestellung immer **Best.-Nr. angeben** und Fertigungs-Nr. oder Auftrags-Nr. des zu reparierenden Gerätes.

Der Nettowarenwert einer Bestellung muß mindestens **EUR 25,-** (ohne MWSt.) betragen.

When ordering spare-parts always **indicate the corresponding order No.** and production No. or order No. of the unit to be repaired
Minimum net value of spare part order shall amount to **EUR 25,-** (without VAT)

Änderungen vorbehalten. / Subject to change

Lutz-Pumpen GmbH & Co. KG · Erlenstr. 5-7 · 97877 Wertheim · Telefon 09342/879-0 · Telefax 09342/87 94 04

Internet: <http://www.lutz-pumpen.de> · e-mail: info@lutz-pumpen.de

0102p304.xls

Ersatzteil-Liste

Spare Part List

Pumpwerke für Pumpe B2

Pump Tube For Pump B2



Best.-Nr. Order No	Bezeichnung	Description	St. Qty.
	+ Ersatzteile für Sonderausführungen	spare parts for special models	
0102-108	Auslaufstück PP für Typ PP-DL 32 mit Sonderabdichtung WDR / Kurzzeitbetrieb	outrun piece PP for type PP-SL 32 with special sealing shaft seal / short-time duty	1
0102-112	Wellendichtring Viton für Typ PP-DL 32 mit Sonderabdichtung WDR / Kurzzeitbetrieb	shaft seal viton for type PP-SL 32 with special sealing shaft seal / short-time duty	1
0343-007	Lagerstern kpl. ETFE für Typ PP-DL 32 mit Sonderabdichtung WDR / Kurzzeitbetrieb	bearing star cpl. ETFE for type PP-SL 32 with special sealing shaft seal / short-time duty	1
0102-306	Pumpwerk B2 PP-DL 32 1000 mm mit Sonderabdichtung WDR / Kurzzeitbetrieb	pump tube B2 PP-SL 32 1000 mm with special sealing shaft seal / short-time duty	1

Achtung ! Auslaufstück ohne eingespritzter Best.-Nr. immer mit



gekennzeichneten Teilen austauschen.

Attention ! Outrun piece without molded order No. change always with



marked parts.

Seite 2 von 2 Seiten

Techn. Stand 03/03

· Verschleißteil / wearing part

Page 2 of 2 pages

State of art 03/03

+ Neuteil / new part

Bei Ersatzteilbestellung immer **Best.-Nr. angeben** und Fertigungs-Nr. oder Auftrags-Nr. des zu reparierenden Gerätes.

Der Nettowarenwert einer Bestellung muß mindestens **EUR 25,-** (ohne MWSt.) betragen.

When ordering spare-parts always **indicate the corresponding order No.** and production No. or order No. of the unit to be repaired

Minimum net value of spare part order shall amount to **EUR 25,-** (without VAT)

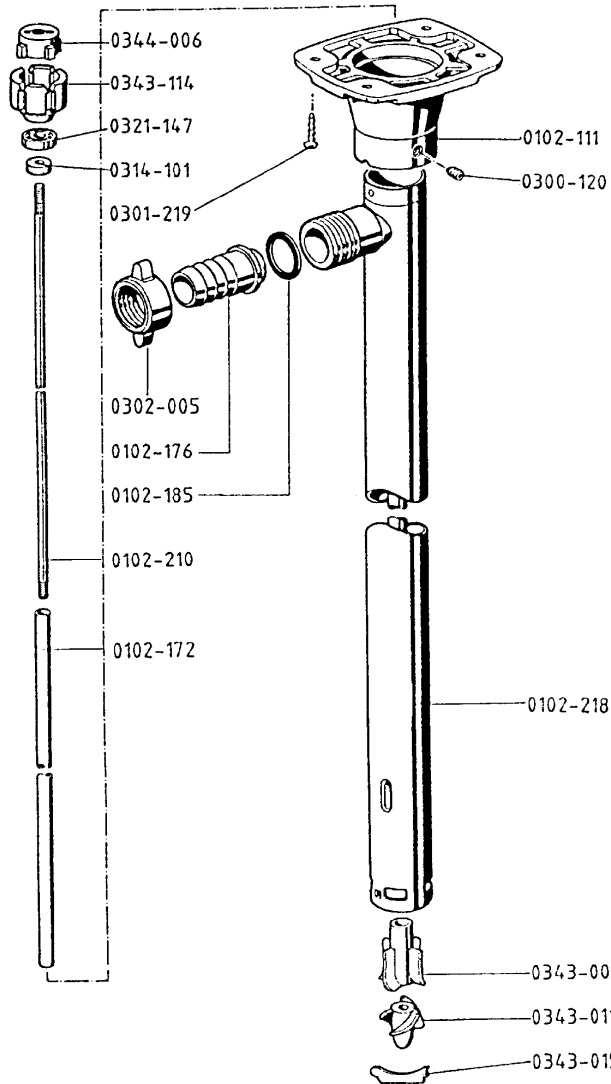
Änderungen vorbehalten. / Subject to change

Lutz-Pumpen GmbH & Co. KG · Erlenstr. 5-7 · 97877 Wertheim · Telefon 09342/879-0 · Telefax 09342/87 94 04

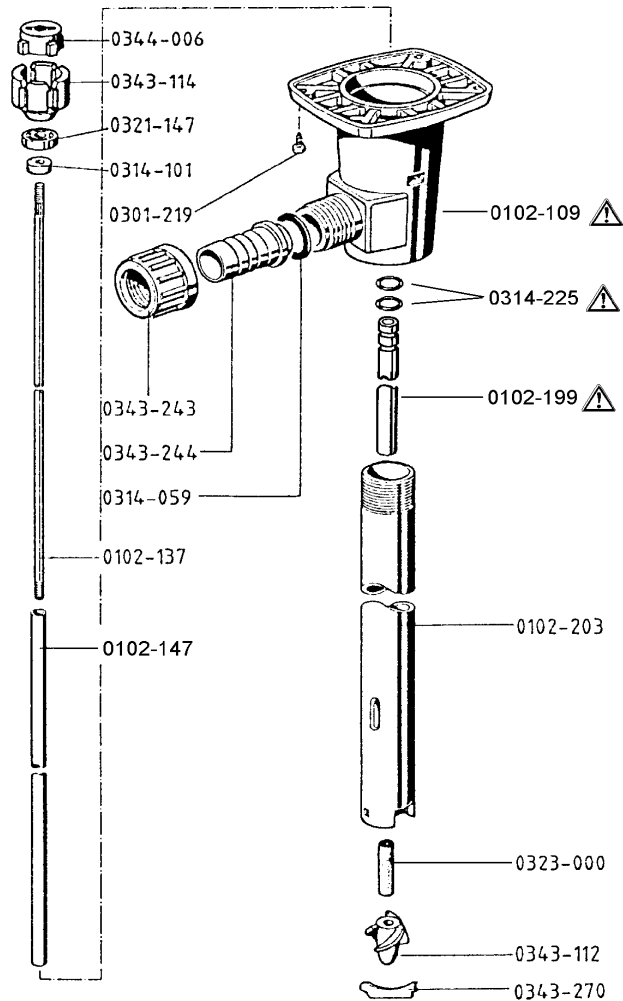
Internet: <http://www.lutz-pumpen.de> · e-mail: info@lutz-pumpen.de

0102p304.xls

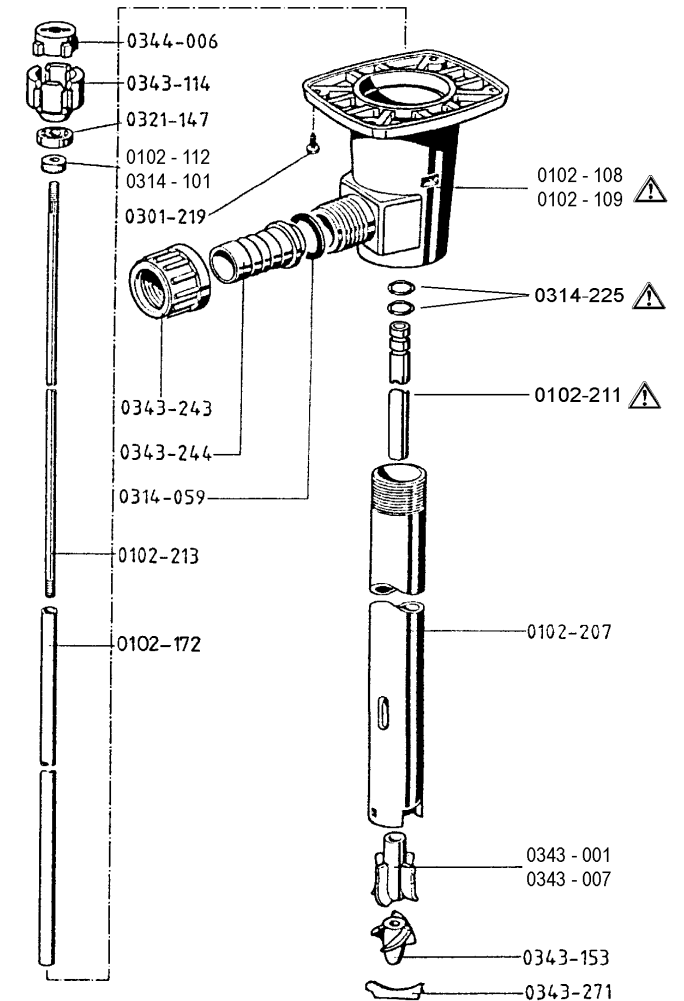
Pumpwerk B2 Niro-DL 28
pump tube B2 SS-SL 28



Pumpwerk B2 PP-DL 25
pump tube B2 PP-SL 25



Pumpwerk B2 PP-DL 32
pump tube B2 PP-SL 32



Pumpwerke für Pumpe B2

Techn. Stand 03/03

Pump Tube For Pump B2

State of art 03/03

0102z304