

# TECHNIQUES DES FLUIDES

10 Rue Jean Poulmarch, bat. 3

Z.I. Du Val d'Argent

95100 Argenteuil

Tel. : 01.34.11.13.73 / Fax : 01.34.11.96.35

E-mail : tdf@techniquesfluides.fr

Site web : www.techniquesfluides.fr



## Nomenclature Pompe WILDEN type H800 corps Inox 316, membranes Wil-Flex™

ANSI 2" 300 lbs

Rep.	Désignation	Qté	H800/SSAB/WF/066 Référence
1	Distributeur complet	1	15-2000-07-225
2	Capuchon de distributeur avec guide	1	15-2300-23
3	Capuchon de distributeur sans guide	1	15-2330-23
4	Joint torique de capuchon	2	15-2390-52
5	Circlips	2	15-2650-03
6	Filtre	1	08-2500-07
7	Vis de distributeur	4	08-6000-03
8	Joint plat de distributeur	1	15-2600-52
9	Vis	2	08-6030-08-60
10	Mamelon	1	08-7430-08-60
11	Coude	1	08-7840-08-60
12	Silencieux	1	15-3510-99
13	Embase de distributeur	1	08-2700-01-60
14	Tube de raccordement soupape de pression	2	08-9230-99-60
15	Soupape de pression	2	08-2740-99-60
	Kit de maintenance de soupape pression	1	99-9346-99
16	Tube	2	08-7520-03-60
17	Tube	2	08-7510-03-60
18	Joint torique de tube	8	00-2870-52
19	Kit de joint piston amplificateur	1	08-9210-99-60
20	Joint torique	1	-----
21	Segment	2	-----
22	Joint racler	1	-----
23	Joint torique	1	-----
24	Piston amplificateur	1	08-3720-01-60
25	Entretoise	2	08-3730-03-60
26	Arbre	2	08-3800-03-60
27	Goujon	1	08-6150-08-60
28	Couvercle de bloc central	1	08-3000-01-60
29	Joint plat de bloc central	2	08-3260-52-60
30	Boulon	12	08-6260-08-60
31	Rondelle	12	08-6830-03-60
32	Bouchon	2	08-7030-08-60
33	Bague palier	2	08-3300-99-60
34	Joint torique Glyd™ Ring	2	15-3210-55-225
4	Joint torique Buna-N®	1	15-2390-52
35	Chambre coté air	2	08-3650-03-60
36	Bloc central	1	08-3150-01-60
37	Rondelle	64	08-6730-03-42
38	Ecrou	28	15-6420-03
39	Boulon	28	08-6190-08-60
40	Ecrou	32	08-6400-03
41	Boulon	32	08-6180-03-42
42	Chambre coté liquide	2	08-5000-03-60
43	Piston extérieur	2	08-4550-03-60
44	Piston intérieur	2	08-3700-03-60
45	Collecteur aspiration	1	08-5080-03-62
46	Collecteur refoulement	1	08-5020-03-62
47	Membrane	2	08-1011-58
48	Boule de clapet	4	08-1080-58
49	Joint torique de siège de clapet	4	08-1200-58
50	Siège de clapet	4	08-1120-03-60
51	Rondelle	56	08-6840-03-60
52	Vis	24	08-6220-03-60

# TECHNIQUES DES FLUIDES

10 Rue Jean Poulmarch, bat. 3

Z.I. Du Val d'Argent

95100 Argenteuil

Tel. : 01.34.11.13.73 / Fax : 01.34.11.96.35

E-mail : tdf@techniquesfluides.fr

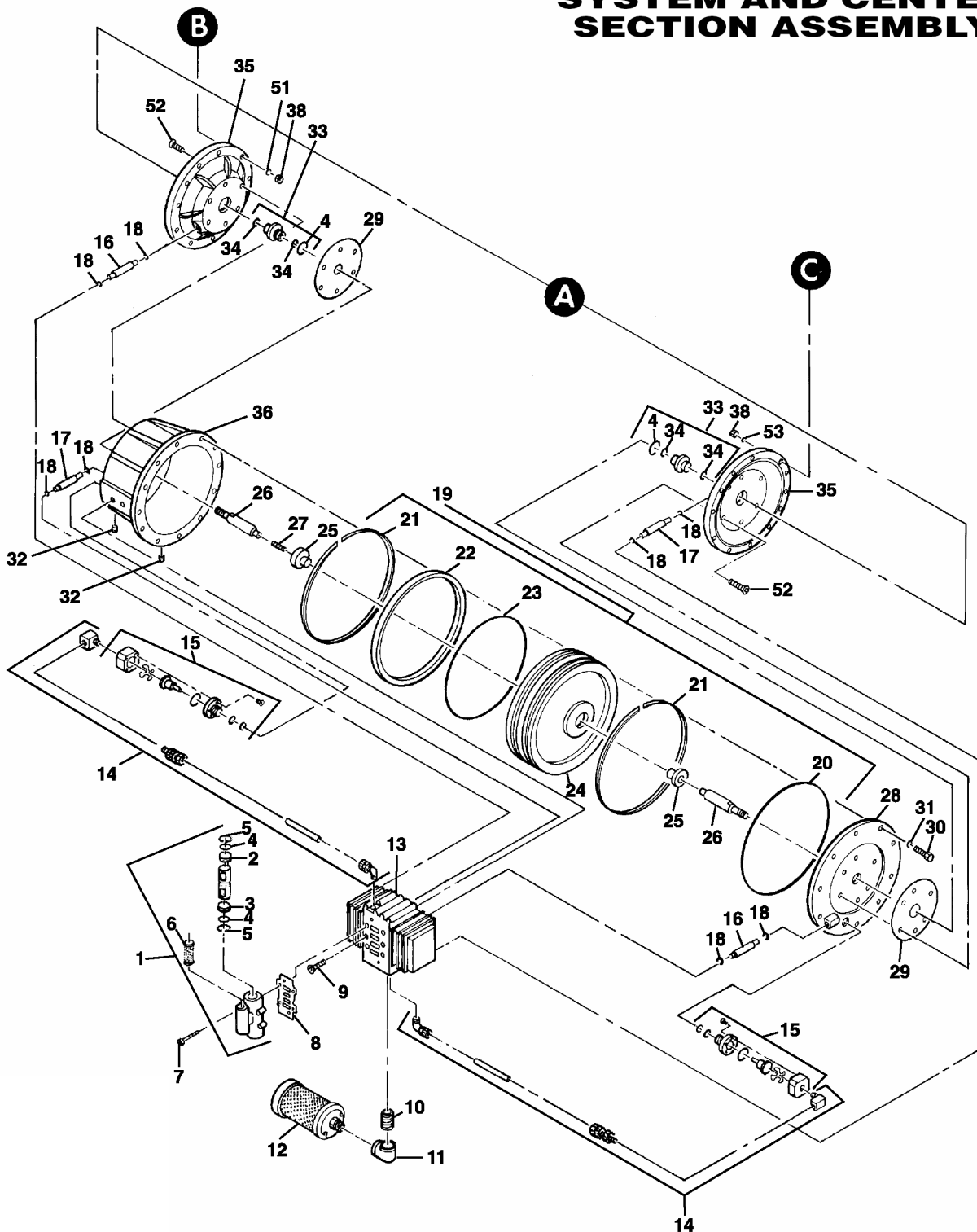
Site web : www.techniquesfluides.fr



## SECTION 8A EXPLODED VIEW

# H800

## AIR DISTRIBUTION SYSTEM AND CENTER SECTION ASSEMBLY



# TECHNIQUES DES FLUIDES

10 Rue Jean Poulmarch, bat. 3

Z.I. Du Val d'Argent

95100 Argenteuil

Tel. : 01.34.11.13.73 / Fax : 01.34.11.96.35

E-mail : tdf@techniquesfluides.fr

Site web : www.techniquesfluides.fr



## SECTION 8B EXPLODED VIEW

# H800

## WETTED PARTS ASSEMBLY

