

# TECHNIQUES DES FLUIDES

10 Rue Jean Poulmarch, bat. 3

Z.I. Du Val d'Argent

95100 Argenteuil

Tel. : 01.34.11.13.73 / Fax : 01.34.11.96.35

E-mail : tdf@techniquesfluides.fr

Site web : www.techniquesfluides.fr



## Nomenclature Pompe WILDEN type P025 corps Aluminium ou Inox 316, membranes Elastomères ou TPE

Repère	Désignation	Quantité	Aluminium	Inox 316
			P025/APPP/014	P025/SPPP/014
			Référence	Référence
1	Distributeur complet	1	00-2000-20-700	00-2000-20-700
2	Capuchon de distributeur	1	00-2300-20-700	00-2300-20-700
3	Joint torique de Capuchon de dist.	1	00-2390-52-700	00-2390-52-700
4	Cartouche silencieux d'échap.	1	00-3240-26-700	00-3240-26-700
5	Vis de distributeur	4	00-6000-03-700	00-6000-03-700
6	Joint de distributeur	1	00-2600-52-700	00-2600-52-700
7	Ecrou	4	01-6400-03	01-6400-03
8	Bloc central	1	00-3150-20-700	00-3150-20-700
9	Tiroir pilote	1	00-3850-99-700	00-3850-99-700
10	Anneau de retenu du tiroir pilote	1	00-2650-03-700	00-2650-03-700
11	Arbre	1	00-3800-99-700	00-3800-99-700
12	Rondelle belleville	2	00-6800-08	00-6800-08
13	Piston intérieur	2	00-3700-20-700	00-3700-20-700
14	Piston extérieur	2	00-4570-08	00-4570-03
15	Chambre coté liquide	2	00-5000-01	00-5000-03
16	Collecteur aspiration ou refoulement	2	00-5051-01	00-5051-03
17	Bouchon de collecteur	2	00-7011-08	00-7011-03
18	Tirant	4	01-6000-03	01-6000-03
19	Ecrou	4	00-6505-03	00-6505-03
20	Joint torique de collecteur	4	*	*
21	Joint torique de siège de clapet	2	*	-----
		4	-----	*
22	Siège de clapet	2	00-1120-01	-----
		4	-----	00-1120-03
23	Boule de clapet	4	00-1080-55	00-1080-55
24	Membrane	2	*	*
25	Grand collier complet	2	00-7300-03	00-7300-03
26	Vis	4	01-6100-03	01-6100-03
27	Ecrou	4	01-6400-03	01-6400-03

\* :

Matériaux		Membrane 24	Boule 23	Jt tor. de siège 21	Jt tor. de col.20
Wil-Flex™	WF	00-1010-58	-----	-----	-----
Buna-N	BN	00-1010-52	-----	00-1200-52	04-2390-52
Viton® encapsulé Teflon®	TV	-----	-----	00-1200-60 (a)	-----
PTFE	TF	-----	00-1080-55	00-1200-55 (b)	00-1370-55

(a) pour pompes en Inox uniquement.

(b) pour pompes en Aluminium uniquement.

Viton® est une marque déposée de DuPont Performance Elastomers

# TECHNIQUES DES FLUIDES

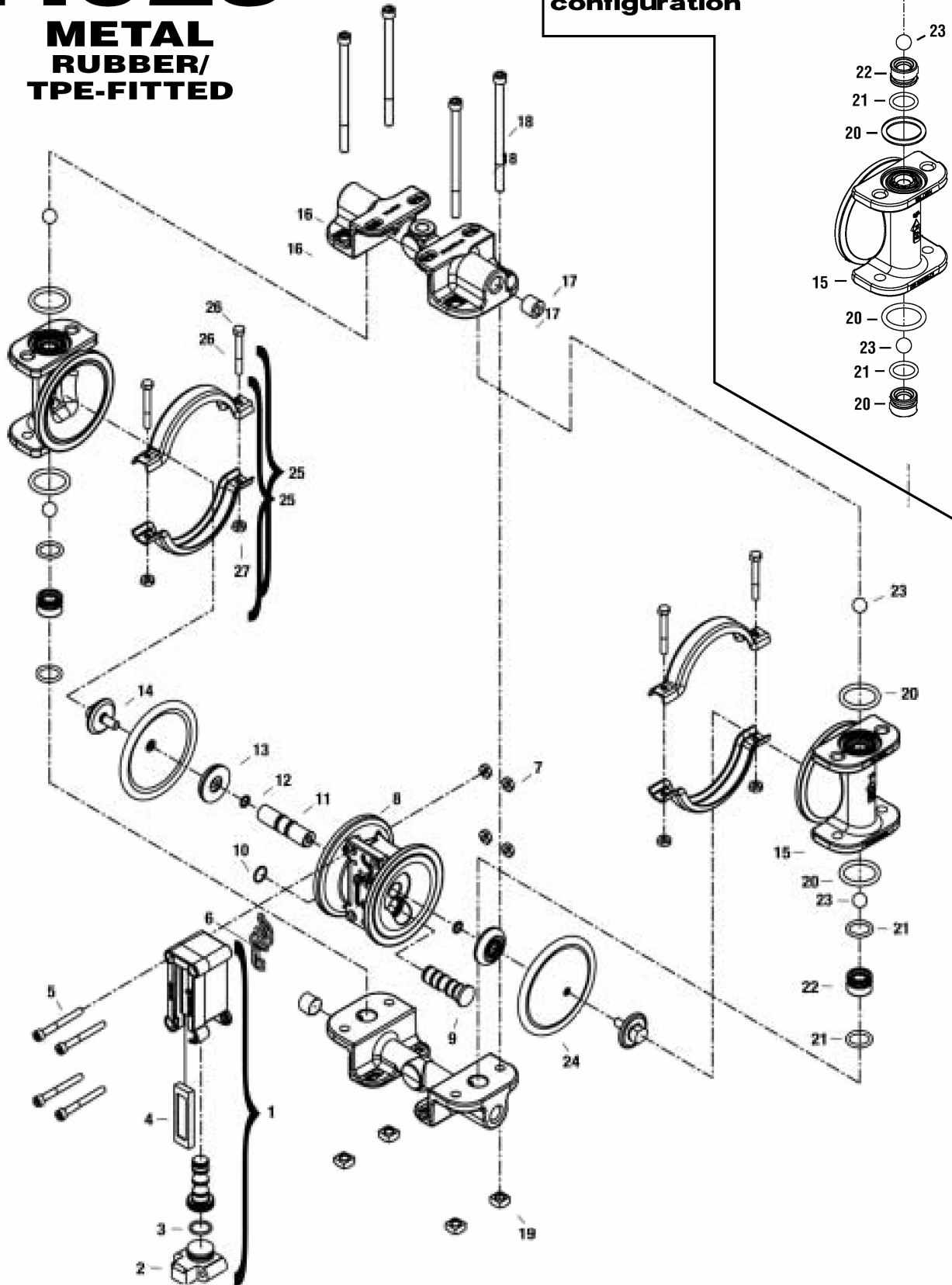
10 Rue Jean Poulmarch, bat. 3  
Z.I. Du Val d'Argent  
95100 Argenteuil  
Tel. : 01.34.11.13.73 / Fax : 01.34.11.96.35

E-mail : tdf@techniquesfluides.fr  
Site web : www.techniquesfluides.fr



## P.025 METAL RUBBER/ TPE-FITTED

Stainless Steel &  
Hastelloy® seating  
configuration



# TECHNIQUES DES FLUIDES

10 Rue Jean Poulmarch, bat. 3

Z.I. Du Val d'Argent

95100 Argenteuil

Tel. : 01.34.11.13.73 / Fax : 01.34.11.96.35

E-mail : tdf@techniquesfluides.fr

Site web : www.techniquesfluides.fr



## Nomenclature Pompe WILDEN type P025 corps Aluminium, Inox 316 ou Alloy-C, membranes PTFE

Repère	Désignation	Qté	<i>Aluminium</i>	<i>Inox 316</i>	<i>Alloy-C</i>
			P025/APPP/TX/014	P025/SPPP/TX/014	P025/HPPP/TX/014
			Référence	Référence	Référence
1	Distributeur complet	1	00-2000-20-700	00-2000-20-700	00-2000-20-700
2	Capuchon de distributeur	1	00-2300-20-700	00-2300-20-700	00-2300-20-700
3	Joint torique de Capuchon de dist.	1	00-2390-52-700	00-2390-52-700	00-2390-52-700
4	Cartouche silencieux d'échap.	1	00-3240-26-700	00-3240-26-700	00-3240-26-700
5	Vis de distributeur	4	00-6000-03-700	00-6000-03-700	00-6000-03-700
6	Joint de distributeur	1	00-2600-52-700	00-2600-52-700	00-2600-52-700
7	Ecrou	4	01-6400-03	01-6400-03	01-6400-03
8	Bloc central	1	00-3150-20-700	00-3150-20-700	00-3150-20-700
9	Tiroir pilote	1	00-3850-99-700	00-3850-99-700	00-3850-99-700
10	Anneau de retenu du tiroir pilote	1	00-2650-03-700	00-2650-03-700	00-2650-03-700
11	Arbre	1	00-3800-99-700	00-3800-99-700	00-3800-99-700
12	Piston intérieur	2	00-3750-20-700	00-3750-20-700	00-3750-20-700
13	Joint torique de membrane	2	00-1070-51	00-1070-51	00-1070-51
14	Chambre coté liquide	2	00-5000-01	00-5000-03	00-5000-04
15	Collecteur aspiration ou refoulement	2	00-5051-01	00-5051-03	00-5051-04
16	Bouchon de collecteur	2	00-7011-08	00-7011-03	00-7011-04
17	Tirant	4	01-6000-03	01-6000-03	01-6000-03
18	Ecrou	4	00-6505-03	00-6505-03	00-6505-03
19	Joint torique de collecteur	4	00-1370-55	00-1370-55	00-1370-55
20	Joint torique de siège de clapet	2	00-1200-55	-----	-----
		4	-----	00-1200-60	00-1200-60
21	Siège de clapet	2	00-1120-01	-----	-----
		4	-----	00-1120-03	00-1120-04
22	Boule de clapet	4	00-1080-55	00-1080-55	00-1080-55
23	Membrane	2	00-1030-55	00-1030-55	00-1030-55
24	Grand collier complet	2	00-7300-03	00-7300-03	00-7300-03
25	Vis	4	01-6100-03	01-6100-03	01-6100-03
26	Ecrou	4	01-6400-03	01-6400-03	01-6400-03

# TECHNIQUES DES FLUIDES

10 Rue Jean Poulmarch, bat. 3

Z.I. Du Val d'Argent

95100 Argenteuil

Tel. : 01.34.11.13.73 / Fax : 01.34.11.96.35

E-mail : tdf@techniquesfluides.fr

Site web : www.techniquesfluides.fr



## P.025 METAL TEFLON®- FITTED

Stainless Steel &  
Hastelloy® seating  
configuration

