



Nomenclature Pompe WILDEN type P025 corps PP, membranes Elastomères ou TPE

Polypropylène

Repère	Désignation	Quantité	P025/PPPP Référence
1	Distributeur complet	1	00-2000-20-700
2	Capuchon de distributeur	1	00-2300-20-700
3	Joint torique de Capuchon de dist.	1	00-2390-52-700
4	Cartouche silencieux d'échap.	1	00-3240-26-700
5	Vis de distributeur	4	00-6000-03-700
6	Joint de distributeur	1	00-2600-52-700
7	Ecrou	4	01-6400-03
8	Bloc central	1	00-3150-20-700
9	Tiroir pilote	1	00-3850-99-700
10	Anneau de retenu du tiroir pilote	1	00-2650-03-700
11	Arbre	1	00-3800-99-700
12	Rondelle belleville	2	00-6800-08
13	Piston intérieur	2	00-3700-20-700
14	Piston extérieur	2	00-4570-20
15	Chambre coté liquide	2	00-5001-20
16	Collecteur "T" aspiration ou refoulement	2	00-5160-20
17	Bouchon haut chambre coté liquide	2	00-5411-20
18	Bouchon bas chambre coté liquide	2	00-5420-20
19	Siège de clapet	4	00-1130-20
20	Joint torique de siège de clapet	4	*
21	Joint torique de bouchon	4	*
22	Boule de clapet	4	00-1080-55
23	Joint torique de collecteur	4	*
24	Membrane	2	*
25	Grand collier complet	2	00-7300-03
26	Vis	4	01-6100-03
27	Ecrou	4	01-6400-03

* :

Matériaux		Membrane 24	Jt tor. de siège 20	Jt tor. de bouchon 21	Jt tor. de col.23
Wil-Flex™	WF	00-1010-58	00-1200-58	00-1260-58	00-1300-58
Buna-N	BN	00-1010-52	00-1200-52	00-1260-52	00-1300-52
Viton® encapsulé Teflon®	TV	-----	00-1206-60	01-1205-60	00-1300-60

Viton® est une marque déposée de DuPont Performance Elastomers

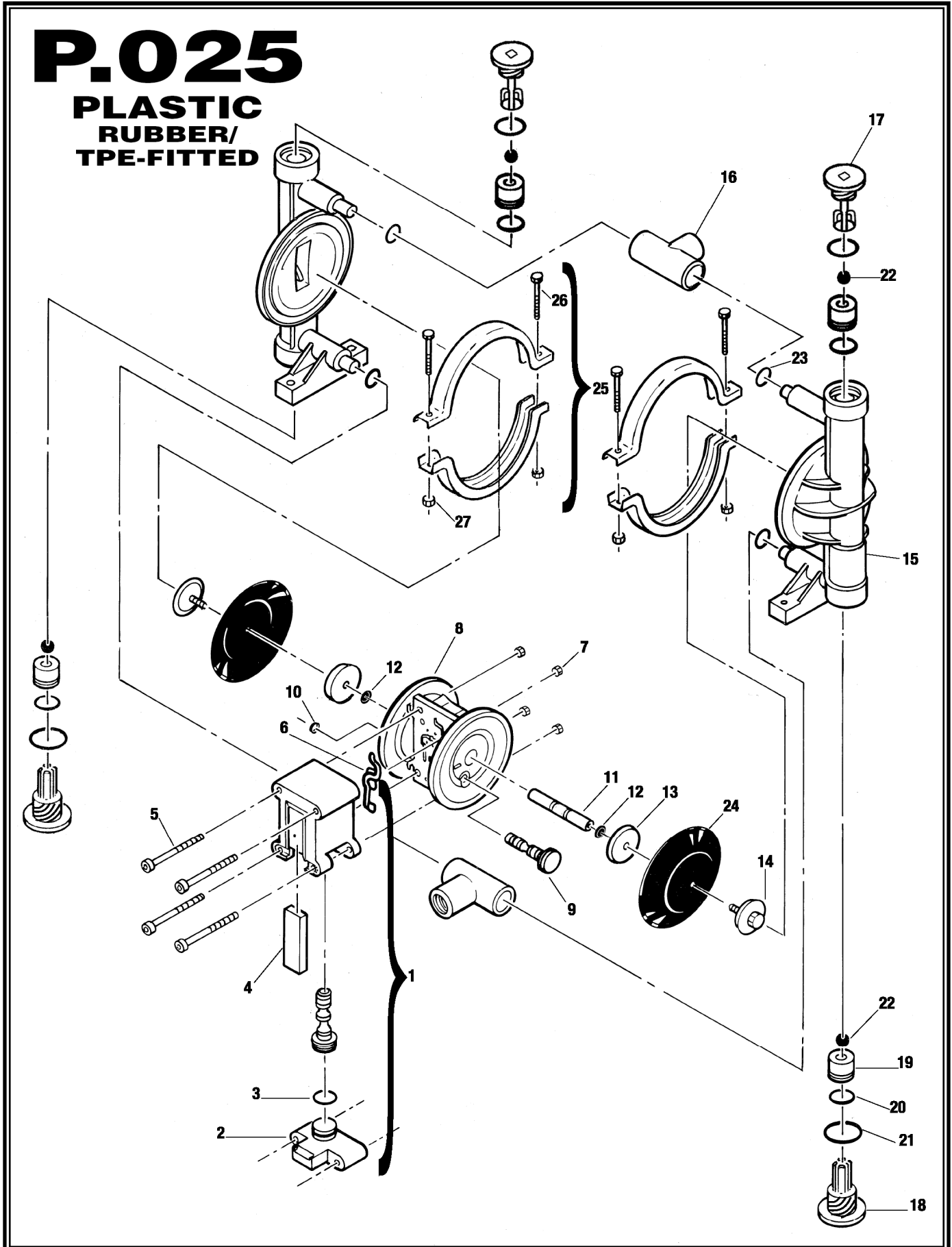
TECHNIQUES DES FLUIDES

7, Rue de la Fosse aux Loups
95100 Argenteuil
Tel. : 01.34.11.13.73 / Fax : 01.34.11.96.35

E-mail : tdf@techniquesfluides.fr
Site web : www.techniquesfluides.fr



P.025 PLASTIC RUBBER/ TPE-FITTED





Nomenclature Pompe WILDEN type P025 corps PP, PVDF ou Acétal chargé Carbone, membranes PTFE

Rep.	Désignation	Qté	<i>Polypropylène</i>	<i>PVDF</i>	<i>Acétal / carbone</i>
			P025/PPPP	P025/KPPP	P025/GLLL
			Référence	Référence	Référence
1	Distributeur complet	1	00-2000-20-700	00-2000-20-700	00-2000-13-700
2	Capuchon de distributeur	1	00-2300-20-700	00-2300-20-700	00-2300-13-700
3	Joint torique de Capuchon de dist.	1	00-2390-52-700	00-2390-52-700	00-2390-52-700
4	Cartouche silencieux d'échap.	1	00-3240-26-700	00-3240-26-700	00-3240-26-700
5	Vis de distributeur	4	00-6000-03-700	00-6000-03-700	00-6000-03-700
6	Joint de distributeur	1	00-2600-52-700	00-2600-52-700	00-2600-52-700
7	Ecrou	4	01-6400-03	01-6400-03	01-6400-03
8	Bloc central	1	00-3150-20-700	00-3150-20-700	00-3150-13-700
9	Tiroir pilote	1	00-3850-99-700	00-3850-99-700	00-3850-99-700
10	Anneau de retenu du tiroir pilote	1	00-2650-03-700	00-2650-03-700	00-2650-03-700
11	Arbre	1	00-3800-99-700	00-3800-99-700	00-3800-99-700
12	Piston intérieur	2	00-3750-20-700	00-3750-20-700	00-3750-13-700
13	Joint torique de membrane	2	00-1070-51	00-1070-51	00-1070-51
14	Chambre coté liquide	2	00-5001-20	00-5001-21	00-5001-16
15	Collecteur "T" aspiration ou refoulement	2	00-5160-20	00-5160-21	00-5160-16
16	Bouchon haut chambre coté liquide	2	00-5411-20	00-5411-21	00-5411-16
17	Bouchon bas chambre coté liquide	2	00-5420-20	00-5420-21	00-5420-16
18	Siège de clapet	4	00-1130-20	00-1130-21	00-1130-16
19	Joint torique de siège de clapet	4	00-1206-60	00-1206-60	00-1206-60
20	Joint torique de bouchon	4	01-1205-60	01-1205-60	01-1205-60
21	Boule de clapet	4	00-1080-55	00-1080-55	00-1080-55
22	Joint torique de collecteur	4	00-1300-60	00-1300-60	00-1300-34
23	Membrane	2	00-1030-55	00-1030-55	00-1030-55
24	Grand collier complet	2	00-7300-03	00-7300-03	00-7300-03
25	Vis	4	01-6100-03	01-6100-03	01-6100-03
26	Ecrou	4	01-6400-03	01-6400-03	01-6400-03



P.025 PLASTIC

PTFE-FITTED

EXPLODED VIEW

