

TECHNIQUES DES FLUIDES

10 Rue Jean Poulmarch, bat. 3

Z.I. Du Val d'Argent

95100 Argenteuil

Tel. : 01.34.11.13.73 / Fax : 01.34.11.96.35

E-mail : tdf@techniquesfluides.fr

Site web : www.techniquesfluides.fr



Nomenclature Pompe WILDEN type P1 corps Aluminium ou Inox 316, membranes Elastomères ou TPE

Repère	Désignation	Qté	Aluminium	Inox 316	Inox 316 microbillé
			P1/APPP Référence	P1/SPPP Référence	P1/SPPP/070 (FDA) Référence
1	Distributeur complet	1	01-2010-20	01-2010-20	01-2010-20
2	Capuchon de distributeur	1	01-2332-20	01-2332-20	01-2332-20
3	Joint torique de Capuchon de dist.	1	01-2395-52	01-2395-52	01-2395-52
4	Joint de distributeur	1	01-2615-52	01-2615-52	01-2615-52
5	Vis de distributeur	4	01-6001-03	01-6001-03	01-6001-03
6	Ecrou	4	04-6400-03	04-6400-03	04-6400-03
7	Bloc central	1	01-3140-20	01-3140-20	01-3140-20
8	Réduction	1	01-6950-20	01-6950-20	01-6950-20
9	Tiroir pilote	1	01-3880-99	01-3880-99	01-3880-99
10	Joint d'arbre	2	01-3220-55	01-3220-55	01-3220-55
11	Circlips	2	00-2650-03	00-2650-03	00-2650-03
12	Plaque d'échappement	1	01-3181-20	01-3181-20	01-3181-20
13	Joint de plaque d'échappement	1	01-3505-52	01-3505-52	01-3505-52
14	Silencieux d'échappement	1	02-3510-99	02-3510-99	02-3510-99
15	Arbre	1	01-3810-03	01-3810-03	01-3810-03
16	Rondelle belleville	2	01-6802-08	01-6802-08	01-6802-08
17	Piston intérieur	2	01-3711-08	01-3711-08	01-3711-08
18	Piston extérieur	2	01-4570-01	01-4570-03	01-4570-03
19	Chambre coté liquide	2	01-5000-01	01-5000-03	01-5000-03
20	Collecteur "T" asp. / ref.	2	01-5160-01-14	01-5160-03-14	01-5160-03-70
21	Pieds / coude aspiration	2	01-5220-01	01-5220-03	01-5220-03
22	Coude refoulement	2	01-5230-01	01-5230-03	01-5230-03
23	Tirant	4	01-6080-03	01-6080-03	01-6080-03
24	Rondelle	4	01-6730-03	01-6730-03	01-6730-03
25	Ecrou	4	04-6400-03	04-6400-03	04-6650-03-70
26	Membrane	2	*	*	01-1010-56
27	Boule de clapet	4	*	*	01-1080-56
28	Siège de clapet	4	01-1120-01	01-1120-03	01-1120-03
29	Joint torique de siège de clapet	4	*	*	01-1200-56
30	Joint torique de collecteur	4	*	*	01-1300-56
31	Petit collier complet	4	01-7100-03	01-7100-03	01-7100-03-70
32	Vis	8	01-6101-03	01-6101-03	01-6101-03
33	Ecrou	8	01-6400-03	01-6400-03	01-6400-03
34	Grand collier complet	2	01-7300-03	01-7300-03	01-7300-03-70
35	Vis	4	01-6070-03	01-6070-03	01-6070-03
36	Ecrou	4	04-6400-03	04-6400-03	04-6650-03-70

* :

Matériaux		Membrane 26	Boule 27	Jt tor. de siège 29	Jt tor. de col.30
Polyuréthane	PU	01-1010-50	01-1080-50	01-1200-50	01-1300-50
Buna-N	BN	01-1010-52	01-1080-52	00-1260-52	01-1300-52
Viton®	VT	01-1010-53	01-1080-53	01-1200-55 (PTFE)	01-1300-55 (PTFE)
Wil-Flex™	WF	01-1010-58	01-1080-58	00-1260-58	01-1300-58
Saniflex™	FG	01-1010-56	01-1080-56	01-1200-56	01-1300-56

Viton® est une marque déposée de DuPont Performance Elastomers

TECHNIQUES DES FLUIDES

10 Rue Jean Poulmarch, bat. 3

Z.I. Du Val d'Argent

95100 Argenteuil

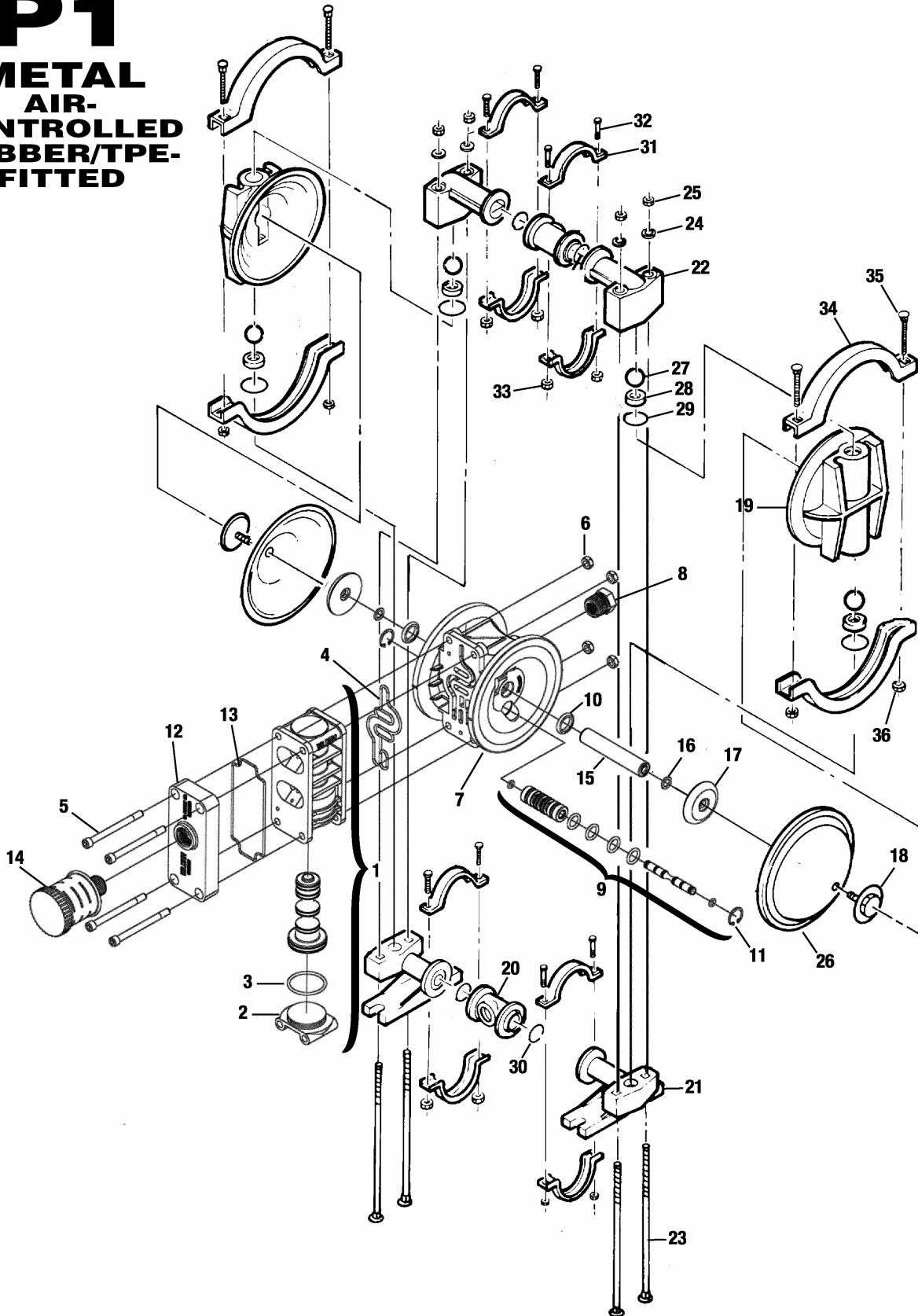
Tel. : 01.34.11.13.73 / Fax : 01.34.11.96.35

E-mail : tdf@techniquesfluides.fr

Site web : www.techniquesfluides.fr



P1 METAL AIR- CONTROLLED RUBBER/TPE- FITTED



TECHNIQUES DES FLUIDES

10 Rue Jean Poulmarch, bat. 3

Z.I. Du Val d'Argent

95100 Argenteuil

Tel. : 01.34.11.13.73 / Fax : 01.34.11.96.35

E-mail : tdf@techniquesfluides.fr

Site web : www.techniquesfluides.fr



Nomenclature Pompe WILDEN type P1 corps Aluminium, Inox 316 ou Alloy-C, membranes PTFE

Repère	Désignation	Qté	Aluminium	Inox 316	Alloy-C	Inox 316 microbillé
			P1/APP Référence	P1/SPP Référence	P1/HPP Référence	P1/SPPP/070 (FDA) Référence
1	Distributeur complet	1	01-2010-20	01-2010-20	01-2010-20	01-2010-20
2	Capuchon de distributeur	1	01-2332-20	01-2332-20	01-2332-20	01-2332-20
3	Joint torique de Capuchon de dist.	1	01-2395-52	01-2395-52	01-2395-52	01-2395-52
4	Joint de distributeur	1	01-2615-52	01-2615-52	01-2615-52	01-2615-52
5	Vis de distributeur	4	01-6001-03	01-6001-03	01-6001-03	01-6001-03
6	Ecrou	4	04-6400-03	04-6400-03	04-6400-03	04-6400-03
7	Bloc central	1	01-3140-20	01-3140-20	01-3140-20	01-3140-20
8	Réduction	1	01-6950-20	01-6950-20	01-6950-20	01-6950-20
9	Tiroir pilote	1	01-3880-99	01-3880-99	01-3880-99	01-3880-99
10	Joint d'arbre	2	01-3220-55	01-3220-55	01-3220-55	01-3220-55
11	Circlips	2	00-2650-03	00-2650-03	00-2650-03	00-2650-03
12	Plaque d'échappement	1	01-3181-20	01-3181-20	01-3181-20	01-3181-20
13	Joint de plaque d'échappement	1	01-3505-52	01-3505-52	01-3505-52	01-3505-52
14	Silencieux d'échappement	1	02-3510-99	02-3510-99	02-3510-99	02-3510-99
15	Arbre	1	01-3810-03	01-3810-03	01-3810-03	01-3810-03
16	Rondelle belleville	2	01-6802-08	01-6802-08	01-6802-08	01-6802-08
17	Piston intérieur	2	01-3711-08	01-3711-08	01-3711-08	01-3711-08
18	Piston extérieur	2	01-4570-01	01-4570-03	01-4570-04	01-4570-03
19	Chambre coté liquide	2	01-5000-01	01-5000-03	01-5000-04	01-5000-03
20	Collecteur "T" asp. / ref.	2	01-5160-01	01-5160-03	01-5160-04	01-5160-03-70
21	Pieds / coude aspiration	2	01-5220-01	01-5220-03	01-5220-04	01-5220-03
22	Coude refoulement	2	01-5230-01	01-5230-03	01-5230-04	01-5230-03
23	Tirant	4	01-6080-03	01-6080-03	01-6080-03	01-6080-03
24	Rondelle	4	01-6730-03	01-6730-03	01-6730-03	01-6730-03
25	Ecrou	4	04-6400-03	04-6400-03	04-6400-03	04-6650-03-70
26	Membrane	2	01-1010-55	01-1010-55	01-1010-55	01-1010-55
27	Contre-membrane	2	01-1060-51	01-1060-51	01-1060-51	01-1060-51
28	Boule de clapet	4	01-1080-55	01-1080-55	01-1080-55	01-1080-55
29	Siège de clapet	4	01-1120-01	01-1120-03	01-1120-04	01-1120-03
30	Joint torique de siège de clapet	4	01-1200-55	01-1200-55	01-1200-55	01-1200-55
31	Joint torique de collecteur	4	01-1300-55	01-1300-55	01-1300-55	01-1300-55
32	Petit collier complet	4	01-7100-03	01-7100-03	01-7100-03	01-7100-03-70
33	Vis	8	01-6101-03	01-6101-03	01-6101-03	01-6101-03
34	Ecrou	8	01-6400-03	01-6400-03	01-6400-03	01-6400-03
35	Grand collier complet	2	01-7300-03	01-7300-03	01-7300-03	01-7300-03-70
36	Vis	4	01-6070-03	01-6070-03	01-6070-03	01-6070-03
37	Ecrou	4	04-6400-03	04-6400-03	04-6400-03	04-6650-03-70

TECHNIQUES DES FLUIDES

10 Rue Jean Poulmarch, bat. 3

Z.I. Du Val d'Argent

95100 Argenteuil

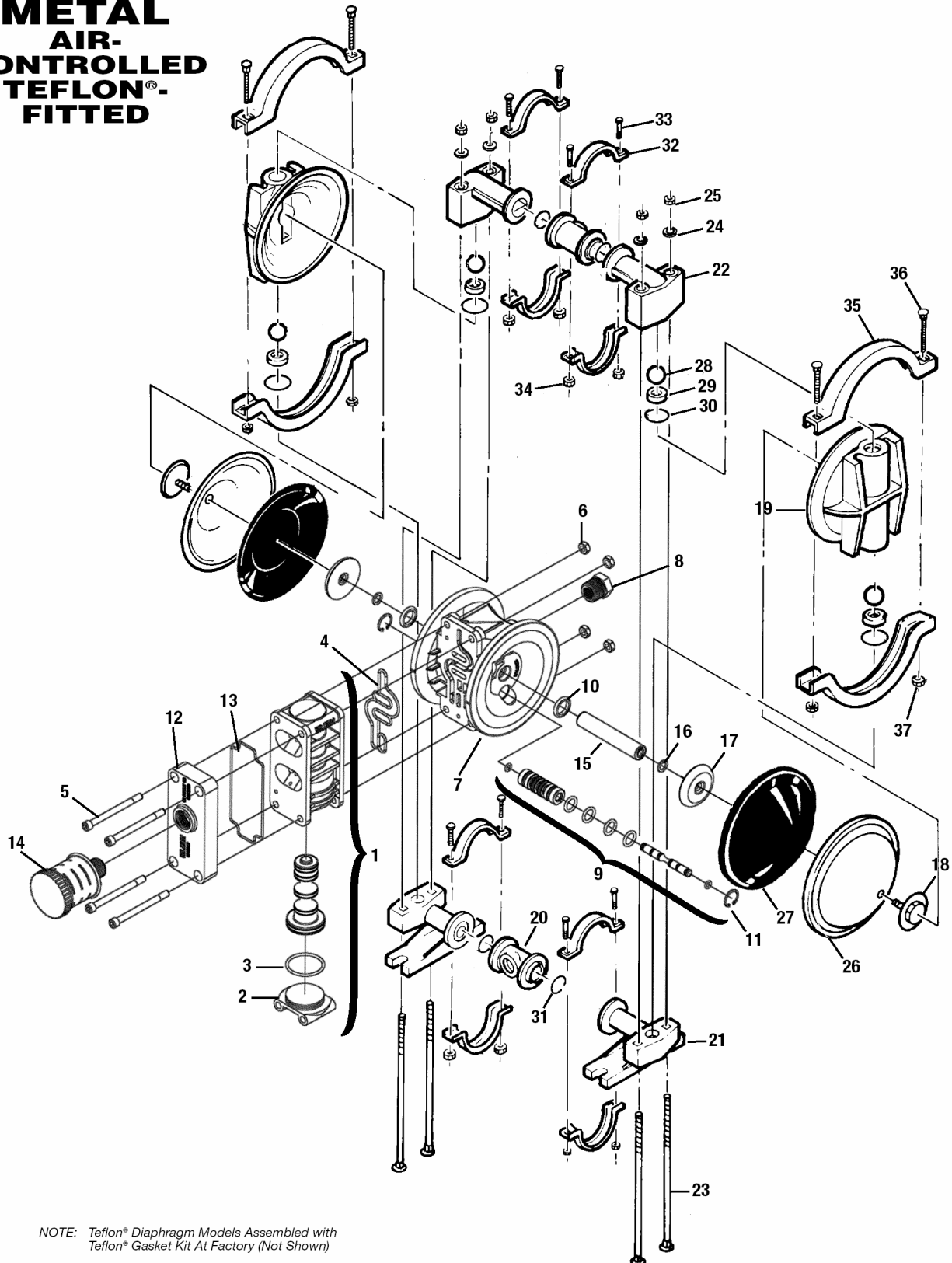
Tel. : 01.34.11.13.73 / Fax : 01.34.11.96.35

E-mail : tdf@techniquesfluides.fr

Site web : www.techniquesfluides.fr



P1 METAL AIR- CONTROLLED TEFLON®- FITTED



NOTE: Teflon® Diaphragm Models Assembled with
Teflon® Gasket Kit At Factory (Not Shown)