

TECHNIQUES DES FLUIDES

10 Rue Jean Poulmarch, bat. 3

Z.I. Du Val d'Argent

95100 Argenteuil

Tel. : 01.34.11.13.73 / Fax : 01.34.11.96.35

E-mail : tdf@techniquesfluides.fr

Site web : www.techniquesfluides.fr



Nomenclature Pompe WILDEN type P1 corps PP, membranes Elastomères ou TPE

Polypropylène

Repère	Désignation	Qté	P1/PPPP
			Référence
1	Distributeur complet	1	01-2010-20
2	Capuchon de distributeur	1	01-2332-20
3	Joint torique de Capuchon de dist.	1	01-2395-52
4	Joint de distributeur	1	01-2615-52
5	Vis de distributeur	4	01-6001-03
6	Ecrou	4	04-6400-03
7	Bloc central	1	01-3140-20
8	Réduction	1	01-6950-20
9	Tiroir pilote	1	01-3880-99
10	Joint d'arbre	2	01-3220-55
11	Circlips	2	00-2650-03
12	Plaque d'échappement	1	01-3181-20
13	Joint de plaque d'échappement	1	01-3505-52
14	Silencieux d'échappement	1	02-3510-99
15	Arbre	1	01-3810-03
16	Rondelle belleville	2	01-6802-08
17	Piston intérieur	2	01-3711-08
18	Piston extérieur	2	01-4570-20-500
19	Chambre coté liquide	2	01-5000-20
20	Collecteur "T" asp. / ref.	2	01-5160-20
21	Pieds / coude aspiration	2	01-5220-20
22	Coude refoulement	2	01-5230-20
23	Tirant	4	01-6080-03
24	Rondelle	4	01-6730-03
25	Ecrou	4	04-6400-03
26	Membrane	2	*
27	Boule de clapet	4	*
28	Siège de clapet	4	01-1120-21-500
29	Joint torique de siège de clapet	8	*
30	Joint torique de collecteur	4	*
31	Petit collier complet	4	01-7100-03S
32	Vis	8	01-6101-03
33	Ecrou	8	01-6400-03
34	Grand collier complet	2	01-7300-03S
35	Vis	4	01-6070-03
36	Ecrou	4	04-6400-03

* :

Matériaux		Membrane 26	Boule 27	Jt tor. de siège 29	Jt tor. de col.30
Polyuréthane	PU	01-1010-50	01-1080-50	01-1200-50	01-1300-50
Buna-N	BN	01-1010-52	01-1080-52	00-1260-52	01-1300-52
Viton®	VT	01-1010-53	01-1080-53	-----	-----
Wil-Flex™	WF	01-1010-58	01-1080-58	00-1260-58	01-1300-58
Saniflex™	FG	01-1010-56	01-1080-56	01-1200-56	01-1300-56
Viton® encapsulé Teflon®	TV	-----	-----	00-1260-60	01-1300-60-500

TECHNIQUES DES FLUIDES

10 Rue Jean Poulmarch, bat. 3

Z.I. Du Val d'Argent

95100 Argenteuil

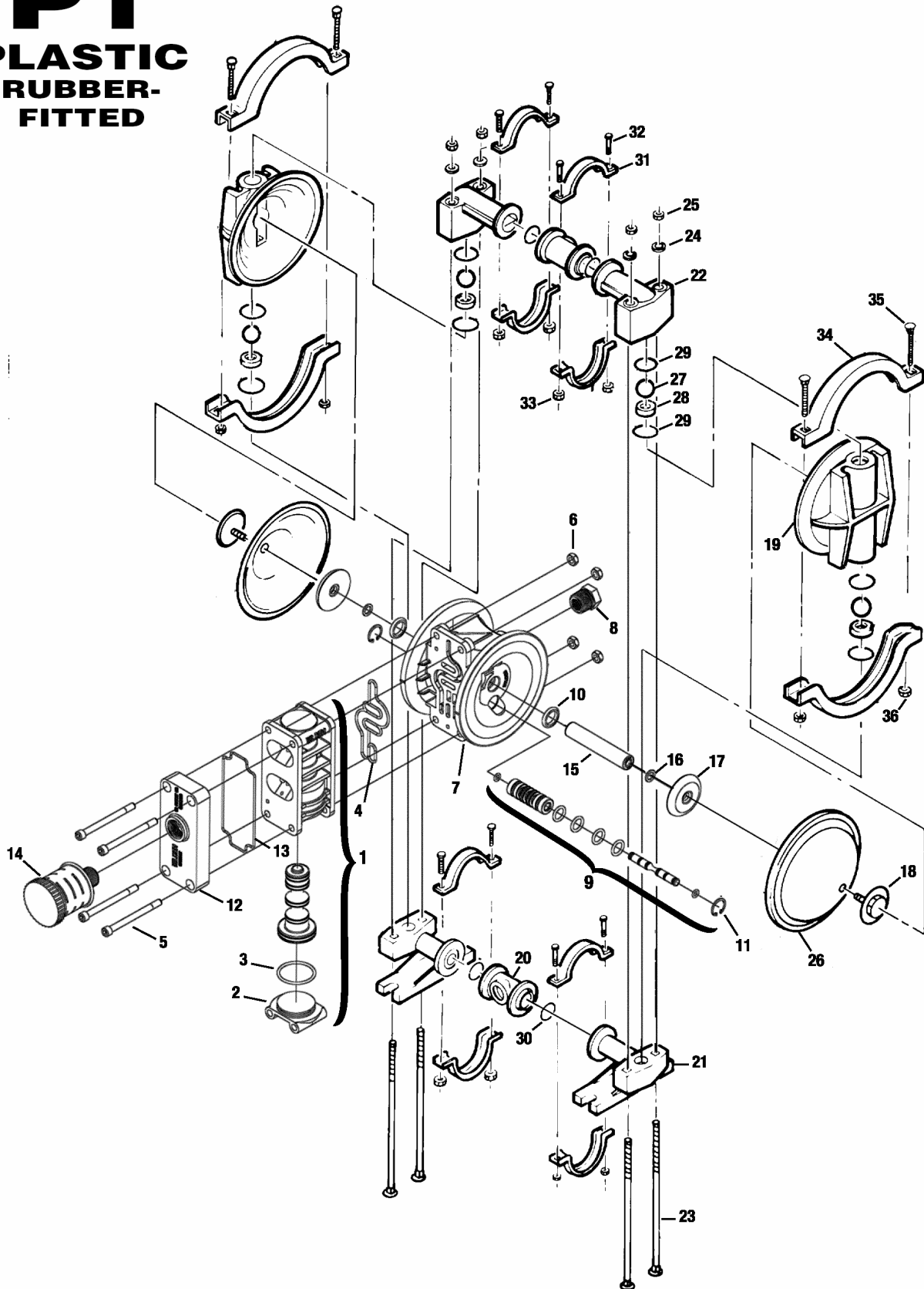
Tel. : 01.34.11.13.73 / Fax : 01.34.11.96.35

E-mail : tdf@techniquesfluides.fr

Site web : www.techniquesfluides.fr



P1 PLASTIC RUBBER- FITTED



TECHNIQUES DES FLUIDES

10 Rue Jean Poulmarch, bat. 3

Z.I. Du Val d'Argent

95100 Argenteuil

Tel. : 01.34.11.13.73 / Fax : 01.34.11.96.35

E-mail : tdf@techniquesfluides.fr

Site web : www.techniquesfluides.fr



Nomenclature Pompe WILDEN type P1 corps PP, PVDF ou PFA, membranes PTFE

Repère	Désignation	Qté	Polypropylène	PVDF	PFA	PFA
			P1/PPPP/TF Référence	P1/KPPP/TF Référence	P1/TPPP/TF Référence	P1/TPPP/TF/502 Référence
1	Distributeur complet	1	01-2010-20	01-2010-20	01-2010-20	01-2010-20
2	Capuchon de distributeur	1	01-2332-20	01-2332-20	01-2332-20	01-2332-20
3	Joint torique de Capuchon de dist.	1	01-2395-52	01-2395-52	01-2395-52	01-2395-52
4	Joint de distributeur	1	01-2615-52	01-2615-52	01-2615-52	01-2615-52
5	Vis de distributeur	4	01-6001-03	01-6001-03	01-6001-03	01-6001-05
6	Ecrou	4	04-6400-03	04-6400-03	04-6400-03	04-6400-05
7	Bloc central	1	01-3140-20	01-3140-20	01-3140-20	01-3140-20
8	Réduction	1	01-6950-20	01-6950-20	01-6950-20	01-6950-20
9	Tiroir pilote	1	01-3880-99	01-3880-99	01-3880-99	01-3880-99
10	Joint d'arbre	2	01-3220-55	01-3220-55	01-3220-55	01-3220-55
11	Circlips	2	00-2650-03	00-2650-03	00-2650-03	00-2650-03
12	Plaque d'échappement	1	01-3181-20	01-3181-20	01-3181-20	01-3181-20
13	Joint de plaque d'échappement	1	01-3505-52	01-3505-52	01-3505-52	01-3505-52
14	Silencieux d'échappement	1	02-3510-99	02-3510-99	02-3510-99	02-3510-99
15	Arbre	1	01-3810-03	01-3810-03	01-3810-03	01-3810-03
16	Rondelle belleville	2	01-6802-08	01-6802-08	01-6802-08	01-6802-08
17	Piston intérieur	2	01-3711-08	01-3711-08	01-3711-08	01-3711-08
18	Piston extérieur	2	01-4570-20-500	01-4570-21-500	01-4570-22-500	01-4570-22-500
19	Chambre coté liquide	2	01-5000-20	01-5000-21	01-5000-22	01-5000-22
20	Collecteur "T" asp. / ref.	2	01-5160-20	01-5160-21	01-5160-22	01-5160-22
21	Pieds / coude aspiration	2	01-5220-20	01-5220-21	01-5220-22	01-5220-22
22	Coude refoulement	2	01-5230-20	01-5230-21	01-5230-22	01-5230-22
23	Tirant	4	01-6080-03	01-6080-03	01-6080-03	01-6080-05
24	Rondelle	4	01-6730-03	01-6730-03	01-6730-03	01-6730-05
25	Ecrou	4	04-6400-03	04-6400-03	04-6400-03	04-6400-05
26	Membrane	2	01-1010-55	01-1010-55	01-1010-55	01-1010-55
27	Contre-membrane	2	01-1060-51	01-1060-51	01-1060-51	01-1060-51
28	Boule de clapet	4	01-1080-55	01-1080-55	01-1080-55	01-1080-55
29	Siège de clapet	4	01-1120-21-500	01-1120-21-500	01-1120-22-500	01-1120-22-500
30	Joint torique de siège de clapet	8	00-1260-60	00-1260-60	00-1260-60	00-1260-60
31	Joint torique de collecteur	4	01-1300-60-500	01-1300-60-500	01-1300-60-500	01-1300-60-500
32	Petit collier complet	4	01-7100-03S	01-7100-03S	01-7100-03S	01-7100-05S
33	Vis	8	01-6101-03	01-6101-03	01-6101-03	01-6101-05
34	Ecrou	8	01-6400-03	01-6400-03	01-6400-03	01-6400-05
35	Grand collier complet	2	01-7300-03S	01-7300-03S	01-7300-03S	01-7300-05S
36	Vis	4	01-6070-03	01-6070-03	01-6070-03	01-6070-05
37	Ecrou	4	04-6400-03	04-6400-03	04-6400-03	04-6400-05
	Kit ruban PTFE souple	1	01-9500-99	01-9501-99	01-9501-99	01-9501-99

TECHNIQUES DES FLUIDES

10 Rue Jean Poulmarch, bat. 3

Z.I. Du Val d'Argent

95100 Argenteuil

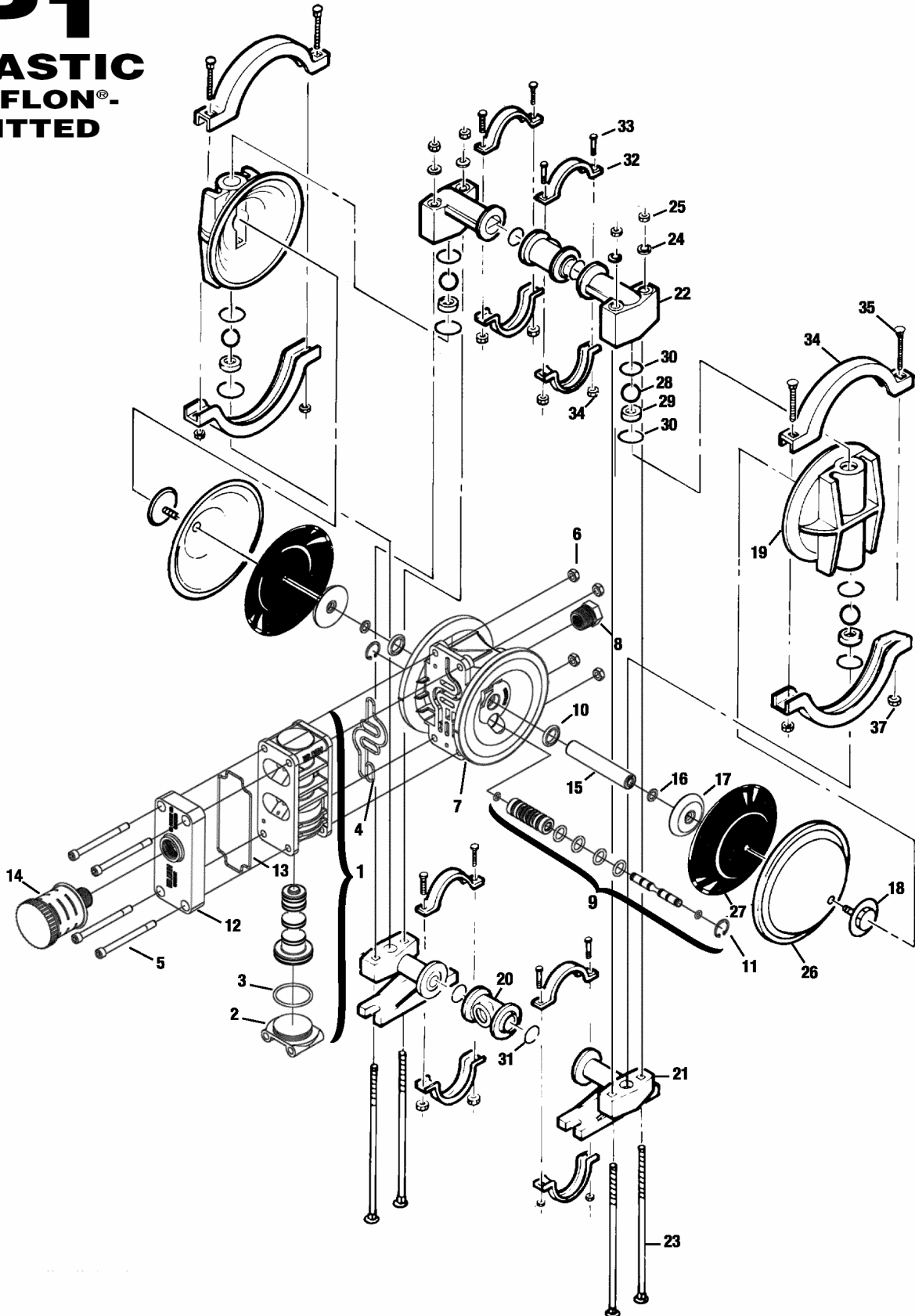
Tel. : 01.34.11.13.73 / Fax : 01.34.11.96.35

E-mail : tdf@techniquesfluides.fr

Site web : www.techniquesfluides.fr



P1 PLASTIC TEFLON®- FITTED



TECHNIQUES DES FLUIDES

10 Rue Jean Poulmarch, bat. 3

Z.I. Du Val d'Argent

95100 Argenteuil

Tel. : 01.34.11.13.73 / Fax : 01.34.11.96.35

E-mail : tdf@techniquesfluides.fr

Site web : www.techniquesfluides.fr



Nomenclature Pompe WILDEN type P1 corps Acétal chargé carbone, membranes PTFE

Acétal / Carbone

Repère	Désignation	Qté	P1/GLLL/TF Référence
1	Distributeur complet	1	01-2010-13
2	Capuchon de distributeur	1	01-2332-13
3	Joint torique de Capuchon de dist.	1	01-2395-52
4	Joint de distributeur	1	01-2615-52
5	Vis de distributeur	4	01-6001-03
6	Ecrou	4	04-6400-03
7	Bloc central	1	01-3140-13
8	Réduction	1	01-6950-13
9	Tiroir pilote	1	01-3880-99
10	Joint d'arbre	2	01-3220-55
11	Circlips	2	00-2650-03
12	Plaque d'échappement	1	01-3181-13
13	Joint de plaque d'échappement	1	01-3505-52
14	Silencieux d'échappement	1	02-3510-99
15	Arbre	1	01-3810-03
16	Rondelle belleville	2	01-6802-08
17	Piston intérieur	2	01-3711-08
18	Piston extérieur	2	01-4570-16
19	Chambre coté liquide	2	01-5000-16
20	Cage de boule de clapet	2	01-5350-16
21	Collecteur aspiration	1	01-5080-16
22	Collecteur refoulement	1	01-5020-16
23	Membrane	2	01-1010-55
24	Contre-membrane	2	01-1060-51
25	Boule de clapet	4	01-1080-55
26	Siège de clapet refoulement	2	01-1140-16
27	Siège de clapet aspiration	2	01-1160-16
28	Joint torique de siège de clapet int.	6	01-1200-60-520
29	Joint torique de siège de clapet ext.	4	02-1200-60-500
30	Petit collier complet	4	01-7100-03S
31	Vis	8	01-6100-03
32	Grand collier complet	2	01-7300-03S
33	Vis	4	01-6070-03
34	Ecrou	8	01-6400-03
35	Ecrou	4	04-6400-03
36	Bouchon de collecteur	2	01-7010-16
37	Câble de mise à la terre	1	00-8300-99
	Kit ruban PTFE souple	1	01-9500-99

TECHNIQUES DES FLUIDES

10 Rue Jean Poulmarch, bat. 3

Z.I. Du Val d'Argent

95100 Argenteuil

Tel. : 01.34.11.13.73 / Fax : 01.34.11.96.35

E-mail : tdf@techniquesfluides.fr

Site web : www.techniquesfluides.fr



P1

PLASTIC

Acétal chargé
carbone

