



Nomenclature Pompe WILDEN type P100 corps PP, membranes Elastomères ou TPE (P100/PPPPP/...)

Repère	Désignation	Quantité	Référence
1**	Distributeur complet	1	01-2010-20
2**	Capuchon de distributeur	1	01-2332-20
3	Joint torique de Capuchon de dist.	1	01-2395-52
4	Joint de distributeur	1	01-2615-52
5	Vis de distributeur	4	01-6001-03
6	Bloc central	1	01-3141-20
7	Réduction	1	01-6950-20
8	Tiroir pilote	1	01-3880-99
9	Joint d'arbre	2	01-3220-55
10	Circlips	2	00-2650-03
11	Plaque d'échappement	1	01-3181-20
12	Joint de plaque d'échappement	1	01-3505-52
13	Silencieux d'échappement	1	02-3510-99
14	Arbre	1	01-3810-03
15	Rondelle belleville	2	01-6802-08
16	Piston intérieur	2	01-3711-08
17	Piston extérieur	2	01-4570-20-500
18	Chambre coté liquide	2	01-5005-20
19	Collecteur aspiration "BSP"	1	01-5096-20
	Collecteur aspiration "NPT"	1	01-5095-20
20	Collecteur refoulement "BSP"	1	01-5036-20
	Collecteur refoulement "NPT"	1	01-5035-20
21	Vis	24	08-6100-03
22	Rondelle	24	01-6732-03
23	Membrane	2	*
24	Boule de clapet	4	*
25	Siège de clapet	4	01-1125-20
26	Joint torique de siège de clapet	4	*
27	Joint torique de collecteur	4	*
28	Cage de boule de clapet	4	01-5355-20
29	Collecteur aspiration "OEM"	1	<i>nous consulter</i>
30	Collecteur aspiration "Vide-fûts"	1	<i>nous consulter</i>
31	Bouchon de col. asp. "Vide-fûts"	1	<i>nous consulter</i>

* :

Matériaux		Membrane 23	Boule 24	Jt tor. de siège 26	Jt tor. de col.27
Polyuréthane	PU	01-1010-50	01-1080-50	01-1200-50	02-1230-50
Buna-N	BN	01-1010-52	01-1080-52	00-1260-52	02-1230-52
Viton®	VT	01-1010-53	01-1080-53	-----	-----
Wil-Flex™	WF	01-1010-58	01-1080-58	00-1260-58	01-1370-58
Saniflex™	FG	01-1010-56	01-1080-56	01-1200-56	01-1370-56
Viton® encapsulé Teflon®	TV	-----	-----	01-1205-60	05-1370-60

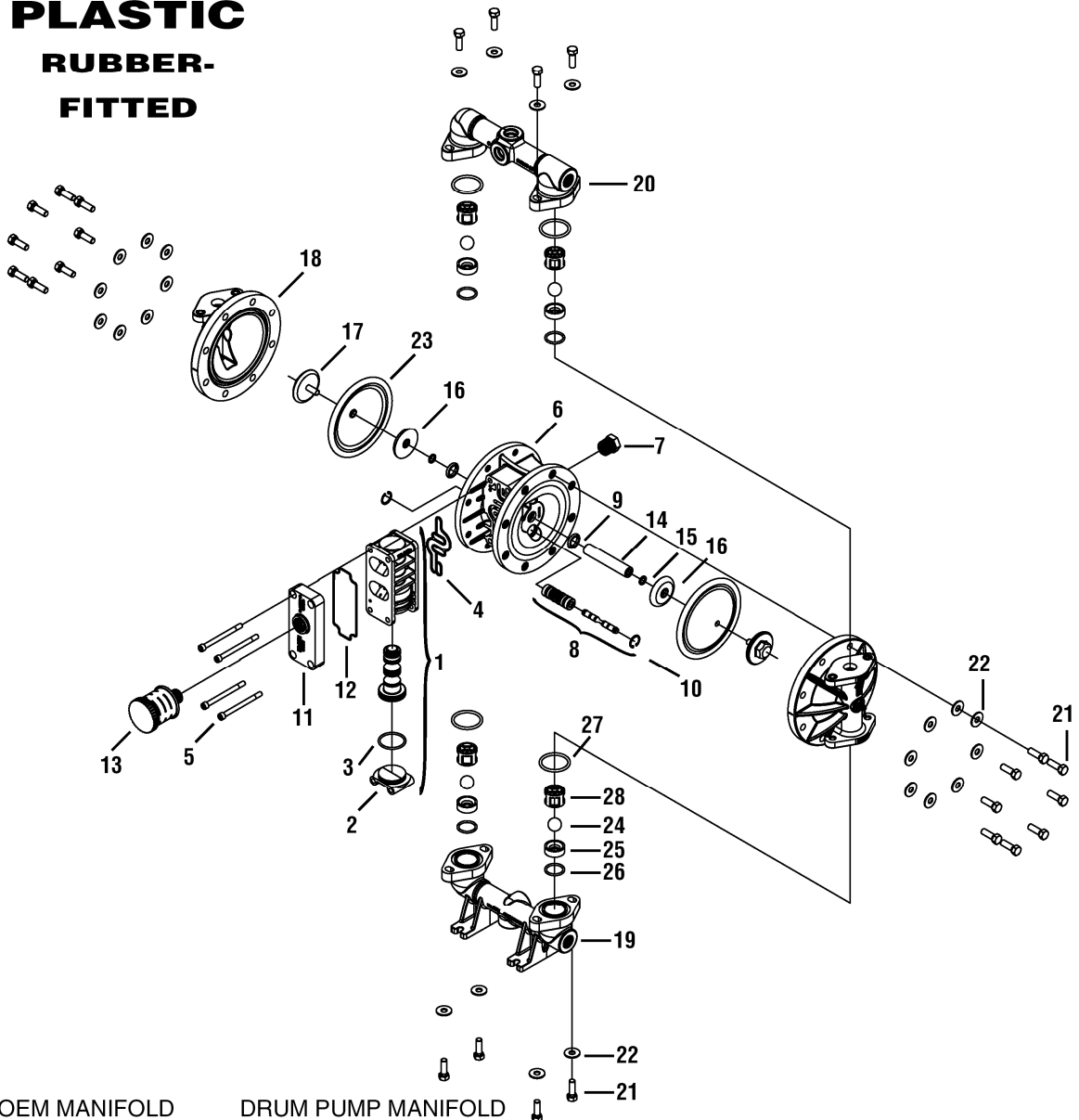
** si code spécialité /482 : Rep. 1 Distributeur complet avec capteur : 01-2011-20.

Rep. 2 Capuchon pour capteur magnétique : 01-2333-20

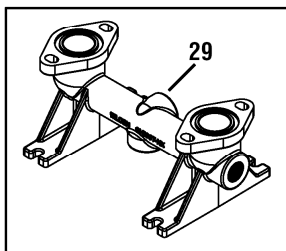
Viton® est une marque déposée de DuPont Performance Elastomers



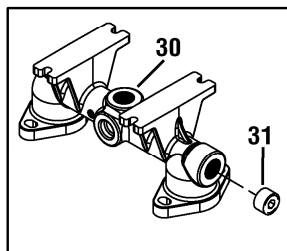
P100 ADVANCED™ PLASTIC RUBBER- FITTED



OEM MANIFOLD



DRUM PUMP MANIFOLD



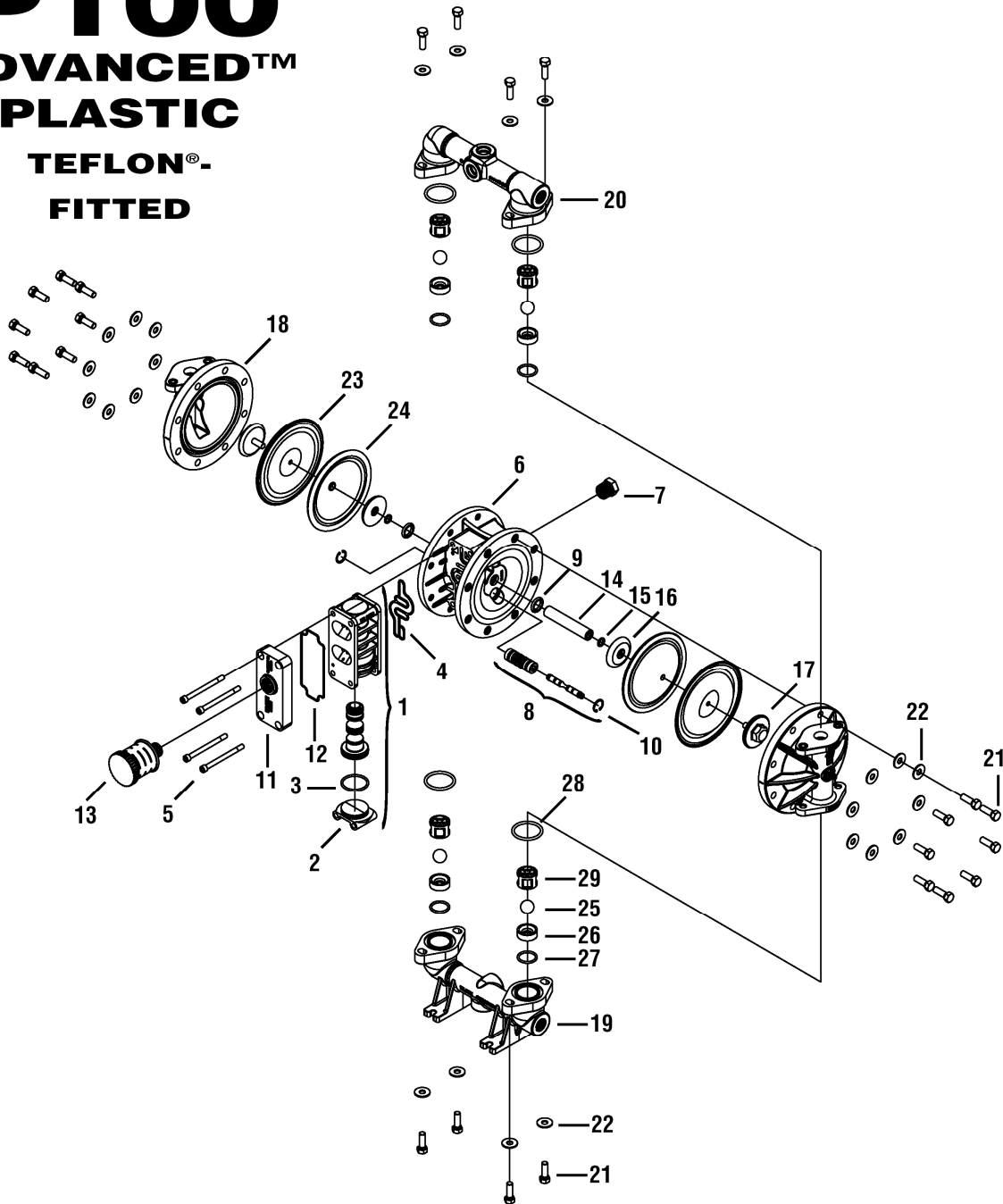


Nomenclature Pompe WILDEN type P100 corps PP ou PVDF, membranes PTFE

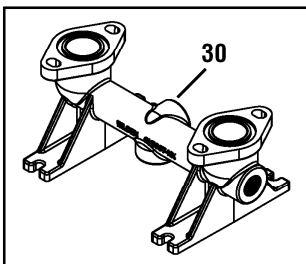
Repère	Désignation	Quantité	Polypropylène	PVDF
			P100/PPPPP/TNU	P100/KKPPP/TNU
			Référence	Référence
1	Distributeur complet	1	01-2010-20	01-2010-20
2	Capuchon de distributeur	1	01-2332-20	01-2332-20
3	Joint tor. de Capuchon de dist.	1	01-2395-52	01-2395-52
4	Joint de distributeur	1	01-2615-52	01-2615-52
5	Vis de distributeur	4	01-6001-03	01-6001-03
6	Bloc central	1	01-3141-20	01-3141-20
7	Réduction	1	01-6950-20	01-6950-20
8	Tiroir pilote	1	01-3880-99	01-3880-99
9	Joint d'arbre	2	01-3220-55	01-3220-55
10	Circlips	2	00-2650-03	00-2650-03
11	Plaque d'échappement	1	01-3181-20	01-3181-20
12	Joint de plaque d'échappement	1	01-3505-52	01-3505-52
13	Silencieux d'échappement	1	02-3510-99	02-3510-99
14	Arbre	1	01-3810-03	01-3810-03
15	Rondelle belleville	2	01-6802-08	01-6802-08
16	Piston intérieur	2	01-3711-08	01-3711-08
17	Piston extérieur	2	01-4570-20-500	01-4570-21-500
18	Chambre coté liquide	2	01-5005-20	01-5005-21
19	Collecteur aspiration "BSP"	1	01-5096-20	01-5096-21
	Collecteur aspiration "NPT"	1	01-5095-20	01-5095-21
20	Collecteur refoulement "BSP"	1	01-5036-20	01-5036-21
	Collecteur refoulement "NPT"	1	01-5035-20	01-5035-21
21	Vis	24	08-6100-03	08-6100-03
22	Rondelle	24	01-6732-03	01-6732-03
23	Membrane	2	01-1010-55	01-1010-55
24	Contre-membrane	2	01-1060-51	01-1060-51
25	Boule de clapet	4	01-1080-55	01-1080-55
26	Siège de clapet	4	01-1125-20	01-1125-21
27	Joint torique de siège de clapet	4	01-1205-60	01-1205-60
28	Joint torique de collecteur	4	05-1370-60	05-1370-60
29	Cage de boule de clapet	4	01-5355-20	01-5355-21
30	Collecteur asp. "OEM"	1	<i>nous consulter</i>	<i>nous consulter</i>
31	Collecteur asp. "Vide-fûts"	1	<i>nous consulter</i>	<i>nous consulter</i>
32	Bouchon col. asp. "Vide-fûts"	1	<i>nous consulter</i>	<i>nous consulter</i>



P100 ADVANCED™ PLASTIC TEFLON®- FITTED



OEM MANIFOLD



DRUM PUMP MANIFOLD

