

TECHNIQUES DES FLUIDES

10 Rue Jean Poulmarch, bat. 3

Z.I. Du Val d'Argent

95100 Argenteuil

Tel. : 01.34.11.13.73 / Fax : 01.34.11.96.35

E-mail : tdf@techniquesfluides.fr

Site web : www.techniquesfluides.fr



Nomenclature Pompe WILDEN type P15 corps Aluminium, Fonte ou Inox 316, membranes Elastomères ou TPE

Repère	Désignation	Qté	Aluminium	Fonte	Inox 316	Inox 316 microbillé
			P15/AAAP/014	P15/WAAP/014	P15/SAAP/014	P15/SAAP/070 (FDA)
			Référence	Référence	Référence	Référence
1	Distributeur complet	1	15-2010-20	15-2010-20	15-2010-20	15-2010-20
2	Joint torique de Capuchon de dist.	1	71-1280-52	71-1280-52	71-1280-52	71-1280-52
3	Capuchon de distributeur	1	15-2332-20	15-2332-20	15-2332-20	15-2332-20
4	Vis de distributeur	6	15-6001-03	15-6001-03	15-6001-03	15-6001-03
5	Plaque d'échappement	1	15-3181-20	15-3181-20	15-3181-20	15-3181-20
6	Joint de plaque d'échappement	1	15-3505-52	15-3505-52	15-3505-52	15-3505-52
7	Joint de distributeur	1	15-2615-52	15-2615-52	15-2615-52	15-2615-52
8	Bloc central	1	15-3110-01	15-3110-01	15-3110-01	15-3110-01
9	Tiroir pilote	1	15-3880-99	15-3880-99	15-3880-99	15-3880-99
10	Arbre	1	15-3805-09	15-3805-09	15-3805-09	15-3805-09
11	Joint d'arbre	4	15-3210-55-225	15-3210-55-225	15-3210-55-225	15-3210-55-225
12	Joint plat de bloc central	2	15-3525-52	15-3525-52	15-3525-52	15-3525-52
13	Chambre coté air	2	15-3651-01	15-3651-01	15-3651-01	15-3651-01
14	Boulon tête fraisée	12	71-6250-08	71-6250-08	71-6250-08	71-6250-08
15	Anneau de retenu	2	15-2651-03	15-2651-03	15-2651-03	15-2651-03
16	Piston ext. pour membranes standard	2	15-4550-01	15-4550-02	15-4550-03	15-4550-03
	Piston ext. pour memb. Ultra-Flex™	2	15-4560-01	15-4560-02	15-4560-03	-----
17	Piston int. pour membranes standard	2	15-3700-01	15-3700-01	15-3700-01	15-3700-01
	Piston int. pour memb. Ultra-Flex™	2	15-3760-08	15-3760-08	15-3760-08	-----
18	Rondelle piston intérieur	2	15-6850-08	15-6850-08	15-6850-08	15-6850-08
19	Boulon	12	15-6130-08	15-6130-08	15-6130-08	15-6130-08
20	Rondelle	12	15-6720-08	15-6720-08	15-6720-08	15-6720-08
21	Chambre coté liquide	2	15-5000-01	15-5000-02	15-5000-03	15-5000-03
22	Collecteur refoulement	1	15-5020-01-14	15-5020-02-14	15-5020-03-14	15-5020-03-70
23	Collecteur asp. pour crépine rep 25	1	-----	-----	-----	-----
24	Collecteur aspiration	1	15-5080-01-14	15-5080-02-14	15-5080-03-14	15-5080-03-70
25	Crépine pour rep. 23	1	-----	-----	-----	-----
26	Couvercle pour rep. 25	1	-----	-----	-----	-----
27	Vis de couvercle pour rep. 26	1	-----	-----	-----	-----
28	Ecrou pour rep. 25	2	-----	-----	-----	-----
29	Boulon pour rep. 25	2	-----	-----	-----	-----
30	Membrane	2	*	*	*	15-1010-56
31	Boule de clapet	4	*	*	*	15-1080-56
32	Siège de clapet	4	*	*	*	15-1120-56
33	Grand collier complet	2	15-7300-08	15-7300-08	15-7300-03	15-7300-03-70
34	Boulon	4	15-6120-08	15-6120-08	15-6120-03	15-6120-03
35	Ecrou	4	15-6420-08	15-6420-08	15-6420-03	15-6670-03-70
36	Petit collier complet	4	15-7100-08	15-7100-08	15-7100-03	15-7100-03-70
37	Boulon	8	15-6050-08	15-6050-08	15-6050-03	15-6050-03
38	Ecrou	8	08-6450-08	08-6450-08	08-6450-03	08-6660-03-72
-	Silencieux (non dessiné)	1	15-3510-99	15-3510-99	15-3510-99	15-3510-99
-	Réduction (non dessinée)	1	15-6950-20	15-6950-20	15-6950-20	15-6950-20

* :

Matériaux		Membrane 30		Boule 31	Siège 32
		Standard	Ultra-Flex™		
Polyuréthane	PU	15-1010-50	-----	15-1080-50	15-1120-50
Buna-N®	BN / UB	15-1010-52	15-1020-52	15-1080-52	15-1120-52
Néoprène	NE / UN	15-1010-51	15-1020-51	15-1080-51	15-1120-51
Nordel® (EPDM)	ND / UE	15-1010-54	15-1020-54	15-1080-54	15-1120-54
Viton®	VT / UV	15-1010-53	15-1020-53	15-1080-53	15-1120-53
Wil-Flex™	WF	15-1010-58	-----	15-1080-58	15-1120-58
Saniflex™	FG	15-1010-56	-----	15-1080-56	15-1120-56

TECHNIQUES DES FLUIDES

10 Rue Jean Poulmarch, bat. 3

Z.I. Du Val d'Argent

95100 Argenteuil

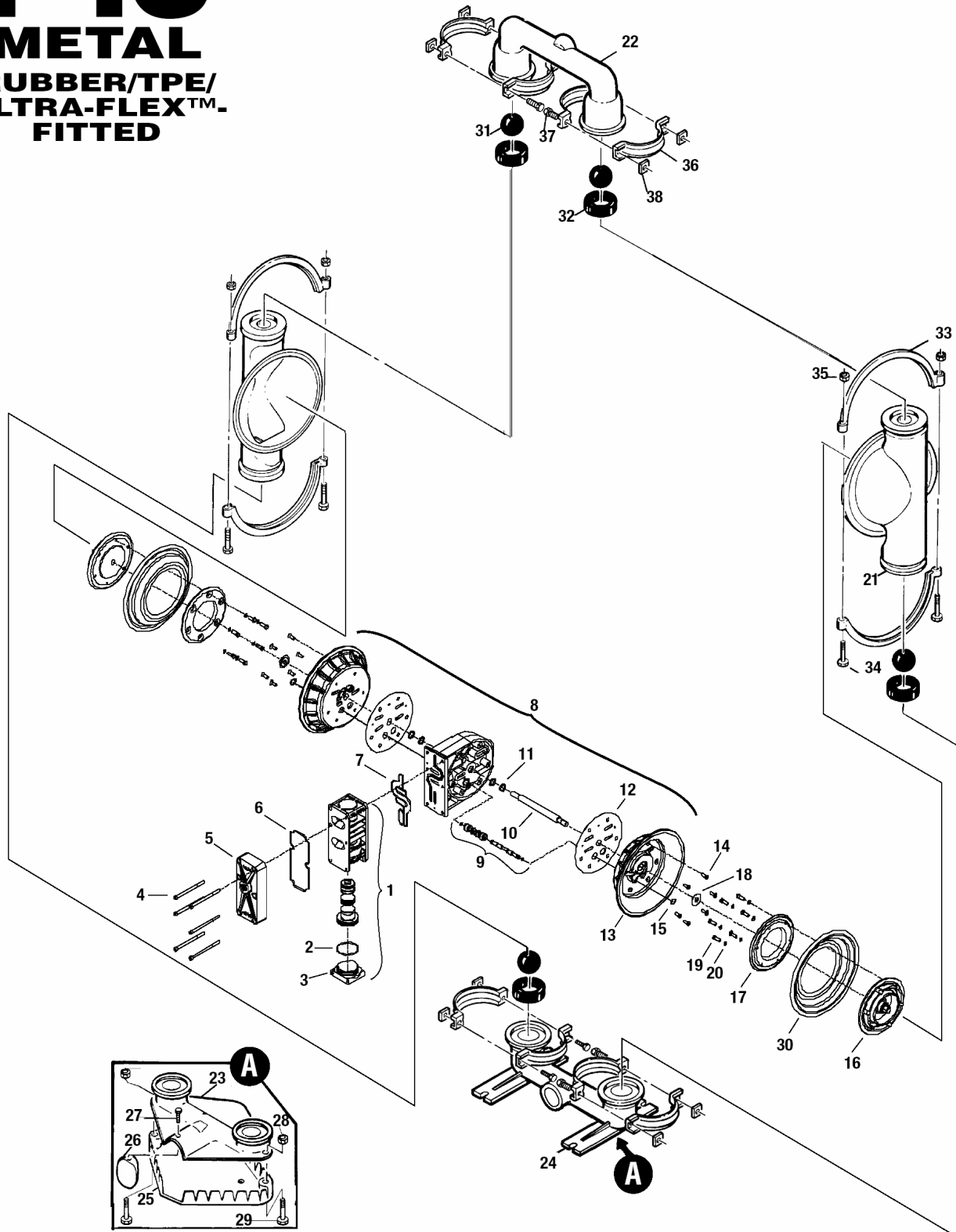
Tel. : 01.34.11.13.73 / Fax : 01.34.11.96.35

E-mail : tdf@techniquesfluides.fr

Site web : www.techniquesfluides.fr



P15 METAL RUBBER/TPE/ ULTRA-FLEX™. FITTED



TECHNIQUES DES FLUIDES

10 Rue Jean Poulmarch, bat. 3

Z.I. Du Val d'Argent

95100 Argenteuil

Tel. : 01.34.11.13.73 / Fax : 01.34.11.96.35

E-mail : tdf@techniquesfluides.fr

Site web : www.techniquesfluides.fr



Nomenclature Pompe WILDEN type P15 corps Aluminium, Fonte ou Inox 316, membranes PTFE ou Tetra-Flex™

Repère	Désignation	Qté	Aluminium	Fonte	Inox 316	Inox 316 microbillé
			P15/AAAP/TF/014	P15/WAAP/TF/014	P15/SAAP/TF/014	P15/SAAP/TF/070 (FDA)
			Référence	Référence	Référence	Référence
1	Distributeur complet	1	15-2010-20	15-2010-20	15-2010-20	15-2010-20
2	Joint torique de Capuchon de dist.	1	71-1280-52	71-1280-52	71-1280-52	71-1280-52
3	Capuchon de distributeur	1	15-2332-20	15-2332-20	15-2332-20	15-2332-20
4	Vis de distributeur	6	15-6001-03	15-6001-03	15-6001-03	15-6001-03
5	Plaque d'échappement	1	15-3181-20	15-3181-20	15-3181-20	15-3181-20
6	Joint de plaque d'échappement	1	15-3505-52	15-3505-52	15-3505-52	15-3505-52
7	Joint de distributeur	1	15-2615-52	15-2615-52	15-2615-52	15-2615-52
8	Bloc central	1	15-3110-01	15-3110-01	15-3110-01	15-3110-01
9	Tiroir pilote	1	15-3880-99	15-3880-99	15-3880-99	15-3880-99
10	Arbre	1	15-3805-09	15-3805-09	15-3805-09	15-3805-09
11	Joint d'arbre	4	15-3210-55-225	15-3210-55-225	15-3210-55-225	15-3210-55-225
12	Joint plat de bloc central	2	15-3525-52	15-3525-52	15-3525-52	15-3525-52
13	Chambre coté air	2	15-3651-01	15-3651-01	15-3651-01	15-3651-01
14	Boulon tête fraisée	12	71-6250-08	71-6250-08	71-6250-08	71-6250-08
15	Anneau de retenu	2	15-2651-03	15-2651-03	15-2651-03	15-2651-03
16	Piston extérieur pour membranes PTFE	2	15-4600-03	15-4600-03	15-4600-03	15-4600-03
17	Piston intérieur pour membranes PTFE	2	15-3750-03	15-3750-03	15-3750-03	15-3750-03
18	Chambre coté liquide	2	15-5000-01	15-5000-02	15-5000-03	15-5000-03
19	Collecteur refoulement	1	15-5020-01-14	15-5020-02-14	15-5020-03-14	15-5020-03-70
20	Collecteur aspiration	1	15-5080-01-14	15-5080-02-14	15-5080-03-14	15-5080-03-70
21	Membrane PTFE	2	15-1010-55	15-1010-55	15-1010-55	15-1010-55
	Membrane Tetra-Flex™	2	15-1010-64	15-1010-64	15-1010-64	15-1010-64
22	Contre-membrane	2	15-1060-51	15-1060-51	15-1060-51	15-1060-51
23	Boule de clapet	4	15-1080-55	15-1080-55	15-1080-55	15-1080-55
24	Siège de clapet	4	15-1121-01	15-1121-08	15-1121-03	15-1121-03
25	Grand collier complet	2	15-7300-03	15-7300-03	15-7300-03	15-7300-03-70
26	Boulon	4	15-6120-03	15-6120-03	15-6120-03	15-6120-03
27	Ecrou	4	15-6420-03	15-6420-03	15-6420-03	15-6670-03-70
-	Rondelle (non dessinée)	4	-----	-----	-----	15-6720-07-70
28	Petit collier complet	4	15-7100-03	15-7100-03	15-7100-03	15-7100-03-70
29	Boulon	8	15-6050-03	15-6050-03	15-6050-03	15-6050-03
30	Ecrou	8	08-6450-03	08-6450-03	08-6450-03	08-6670-03-72
-	Rondelle (non dessinée)	8	-----	-----	-----	08-6720-07-70
31	Joint torique de siège de clapet	4	15-1200-55	15-1200-55	15-1200-55	15-1200-55
-	Silencieux (non dessiné)	1	15-3510-99	15-3510-99	15-3510-99	15-3510-99
-	Réduction (non dessinée)	1	15-6950-20	15-6950-20	15-6950-20	15-6950-20

TECHNIQUES DES FLUIDES

10 Rue Jean Poulmarch, bat. 3

Z.I. Du Val d'Argent

95100 Argenteuil

Tel. : 01.34.11.13.73 / Fax : 01.34.11.96.35

E-mail : tdf@techniquesfluides.fr

Site web : www.techniquesfluides.fr



P15 METAL TEFLON®- FITTED

