

# TECHNIQUES DES FLUIDES

10 Rue Jean Poulmarch, bat. 3

Z.I. Du Val d'Argent

95100 Argenteuil

Tel. : 01.34.11.13.73 / Fax : 01.34.11.96.35

E-mail : tdf@techniquesfluides.fr

Site web : www.techniquesfluides.fr



## Nomenclature Pompe WILDEN type P1500 corps PP ou PVDF, membranes PTFE ou Tetra-Flex™

### AIR DISTRIBUTION SYSTEM

Repère	Désignation	Quantité	Polypropylène	PVDF
			P1500/PPPP/TF	P1500/KPPP/TF
			Référence	Référence
1	Distributeur complet	1	15-2010-20	15-2010-20
2	Joint torique de Capuchon de dist.	1	71-1280-52	71-1280-52
3	Capuchon de distributeur	1	15-2332-20	15-2332-20
4	Vis de distributeur	6	15-6001-03	15-6001-03
5	Plaque d'échappement	1	15-3181-20	15-3181-20
6	Joint de plaque d'échappement	1	15-3505-52	15-3505-52
7	Joint de distributeur	1	15-2615-52	15-2615-52
8	Ecrou	6	15-6506-03	15-6506-03
9	Bloc central	1	15-3110-20	15-3110-20
10	Tiroir pilote	1	15-3882-99	15-3882-99
11	Arbre	1	15-3842-03	15-3842-03
12	Joint d'arbre glyd™ ring	2	15-3210-55-225	15-3210-55-225
13	Joint plat de bloc central	2	15-3525-52	15-3525-52
14	Chambre coté air	2	15-3681-20	15-3681-20
15	Vis	12	15-6201-03	15-6201-03
16	Insert fileté de bloc central	6	15-7710-08	15-7710-08
Non rep.	Réduction	1	15-6950-20	15-6950-20
Non rep.	Silencieux	1	15-3510-99	15-3510-99

### LIQUID PATH

Repère	Désignation	Quantité	Polypropylène	PVDF
			P1500/PPPP/TF	P1500/KPPP/TF
			Référence	Référence
1	Vis	48	15-6181-03	15-6181-03
2	Rondelle	96	15-6730-03	15-6730-03
3	Ecrou	48	15-6430-03	15-6430-03
4	Col. "T" asp. et ref. ANSI 2" 150lbs (DN80 PN20)	2	15-5180-20	15-5180-21
	Col. "T" asp. et ref. DIN DN80 PN16	2	15-5185-20	15-5185-21
5	Joint torique de collecteur	4	15-1300-60	15-1300-60
6	Coude	4	15-5240-20	15-5240-21
7	Joint torique de coude	4	15-1370-60	15-1370-60
8	Joint torique de siège de clapet	4	08-1200-60-500	08-1200-60-500
9	Siège de clapet	4	15-1120-21	15-1120-21
10	Boule de clapet	4	15-1085-55	15-1085-55
11	Cage de clapet	4	15-5350-20	15-5350-21
12	Vis	24	15-6192-03	15-6192-03
13	Rondelle	48	15-6735-03	15-6735-03
14	Ecrou	24	15-6425-03	15-6425-03
15	Chambre coté air	2	15-3681-20	15-3681-20
16	Piston intérieur	2	15-3750-03	15-3750-03
17	Contre membrane	2	15-1060-51	15-1060-51
18	Membrane PTFE	2	15-1010-55	15-1010-55
	Membrane Tetra-Flex™	2	15-1010-64	15-1010-64
19	Piston extérieur	2	15-4600-21	15-4600-21
20	Chambre coté liquide	2	15-5000-20	15-5000-21
21	Châssis	1	15-7600-03	15-7600-03

# TECHNIQUES DES FLUIDES

10 Rue Jean Poulmarch, bat. 3

Z.I. Du Val d'Argent

95100 Argenteuil

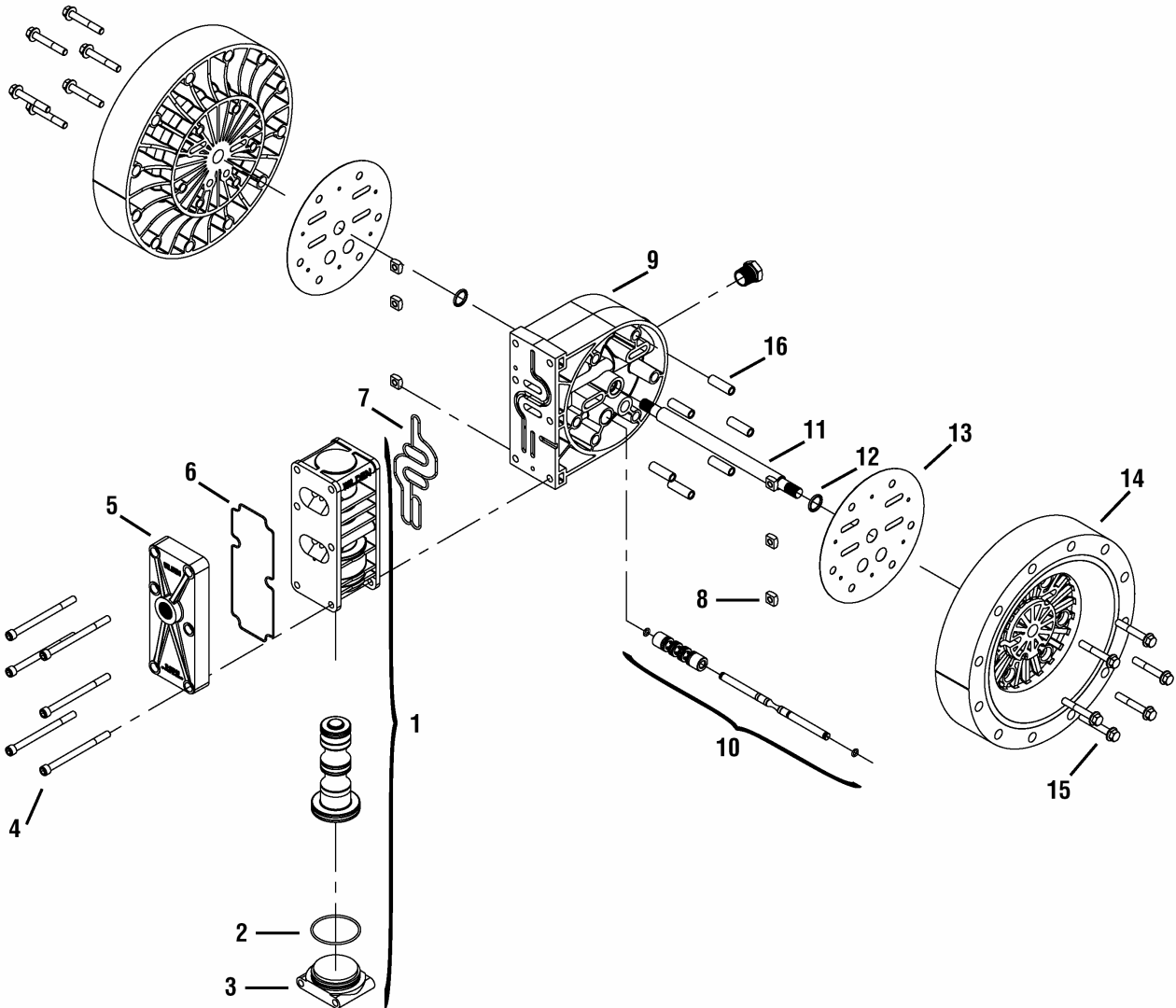
Tel. : 01.34.11.13.73 / Fax : 01.34.11.96.35

E-mail : tdf@techniquesfluides.fr

Site web : www.techniquesfluides.fr



## P1500 ADVANCED™ PLASTIC AIR DISTRIBUTION SYSTEM



# TECHNIQUES DES FLUIDES

10 Rue Jean Poulmarch, bat. 3

Z.I. Du Val d'Argent

95100 Argenteuil

Tel. : 01.34.11.13.73 / Fax : 01.34.11.96.35

E-mail : tdf@techniquesfluides.fr

Site web : www.techniquesfluides.fr



## P1500 ADVANCED™ PLASTIC LIQUID PATH

