

# TECHNIQUES DES FLUIDES

10 Rue Jean Poulmarch, bat. 3

Z.I. Du Val d'Argent

95100 Argenteuil

Tel. : 01.34.11.13.73 / Fax : 01.34.11.96.35

E-mail : tdf@techniquesfluides.fr

Site web : www.techniquesfluides.fr



## Nomenclature Pompe WILDEN type P2 corps Aluminium ou Inox 316, membranes Elastomères ou TPE

| Repère | Désignation                        | Qté | Aluminium      | Inox 316       | Inox 316 microbillé |
|--------|------------------------------------|-----|----------------|----------------|---------------------|
|        |                                    |     | P2/APPP/014    | P2/SPPP/014    | P2/SPPP/070 (FDA)   |
|        |                                    |     | Référence      | Référence      | Référence           |
| 1      | Distributeur complet               | 1   | 01-2010-20     | 01-2010-20     | 01-2010-20          |
| 2      | Capuchon de distributeur           | 1   | 01-2332-20     | 01-2332-20     | 01-2332-20          |
| 3      | Joint torique de Capuchon de dist. | 1   | 01-2395-52     | 01-2395-52     | 01-2395-52          |
| 4      | Joint de distributeur              | 1   | 01-2615-52     | 01-2615-52     | 01-2615-52          |
| 5      | Vis de distributeur                | 4   | 01-6001-03     | 01-6001-03     | 01-6001-03          |
| 6      | Ecrou                              | 4   | 04-6400-03     | 04-6400-03     | 04-6400-03          |
| 7      | Bloc central                       | 1   | 02-3145-20     | 02-3145-20     | 02-3145-20          |
| 8      | Réduction                          | 1   | 01-6950-20     | 01-6950-20     | 01-6950-20          |
| 9      | Tiroir pilote                      | 1   | 02-3880-99     | 02-3880-99     | 02-3880-99          |
| 10     | Joint d'arbre                      | 2   | 02-3210-55-225 | 02-3210-55-225 | 02-3210-55-225      |
| 11     | Circlips                           | 2   | 00-2650-03     | 00-2650-03     | 00-2650-03          |
| 12     | Plaque d'échappement               | 1   | 01-3181-20     | 01-3181-20     | 01-3181-20          |
| 13     | Joint de plaque d'échappement      | 1   | 01-3505-52     | 01-3505-52     | 01-3505-52          |
| 14     | Silencieux d'échappement           | 1   | 02-3510-99     | 02-3510-99     | 02-3510-99          |
| 15     | Arbre                              | 1   | 02-3810-03     | 02-3810-03     | 02-3810-03          |
| 16     | Rondelle belleville                | 2   | 02-6802-08     | 02-6802-08     | 02-6802-08          |
| 17     | Piston intérieur                   | 2   | 02-3701-01     | 02-3701-01     | 02-3701-01          |
| 18     | Piston extérieur                   | 2   | 02-4550-01     | 02-4550-03     | 02-4550-03          |
| 19     | Chambre coté liquide               | 2   | 02-5000-01     | 02-5000-03     | 02-5000-03          |
| 20     | Collecteur aspiration              | 1   | 02-5080-01-14  | 02-5080-03-14  | 02-5080-03-70       |
| 21     | Collecteur refoulement             | 1   | 02-5020-01-14  | 02-5020-03-14  | 02-5020-03-70       |
| 22     | Tirant                             | 4   | 02-6080-03     | 02-6080-03     | 02-6080-03          |
| 23     | Rondelle                           | 4   | 15-6720-08     | 02-6730-03     | 08-6720-07-70       |
| 24     | Ecrou                              | 4   | 02-6430-03     | 02-6430-03     | 02-6680-03-70       |
| 25     | Membrane                           | 2   | *              | *              | 02-1010-56          |
| 26     | Boule de clapet                    | 4   | *              | *              | 02-1080-56          |
| 27     | Siège de clapet                    | 4   | 02-1120-01     | 02-1120-03     | 02-1120-03          |
| 28     | Joint torique de siège de clapet   | 4   | *              | *              | 02-1200-56          |
| 29     | Goujon                             | 2   | -----          | 02-6150-08     | 02-6150-08          |

| <i>Versions boulonnées</i> |                      |    |             |               |
|----------------------------|----------------------|----|-------------|---------------|
|                            |                      |    | P2/APPP/721 | P2/SPPP/721   |
| 30                         | Bloc central         | 1  | 02-3142-20  | 02-3142-20    |
| 31                         | Chambre coté liquide | 2  | 02-5005-01  | 02-5005-03    |
| 32                         | Boulon               | 16 | 95-6011-08  | 08-6180-03-42 |
| 33                         | Rondelle             | 16 | -----       | 02-6731-03    |

\* :

| Matériaux      |    | Membrane 25 | Boule 26   | Jt tor. de siège 28 |
|----------------|----|-------------|------------|---------------------|
| Polyuréthane   | PU | 02-1010-50  | 02-1080-50 | 02-1200-50          |
| Buna-N®        | BN | 02-1010-52  | 02-1080-52 | 02-1200-52          |
| Néoprène       | NE | 02-1010-51  | 02-1080-51 | 02-1200-52 (BN)     |
| Nordel® (EPDM) | ND | 02-1010-54  | 02-1080-54 | 02-1200-54          |
| Viton®         | VT | 02-1010-53  | 02-1080-53 | 02-1200-55 (PTFE)   |
| Wil-Flex™      | WF | 02-1010-58  | 02-1080-58 | 02-1200-58          |
| Saniflex™      | FG | 02-1010-56  | 02-1080-56 | 02-1200-56          |

# TECHNIQUES DES FLUIDES

10 Rue Jean Poulmarch, bat. 3

Z.I. Du Val d'Argent

95100 Argenteuil

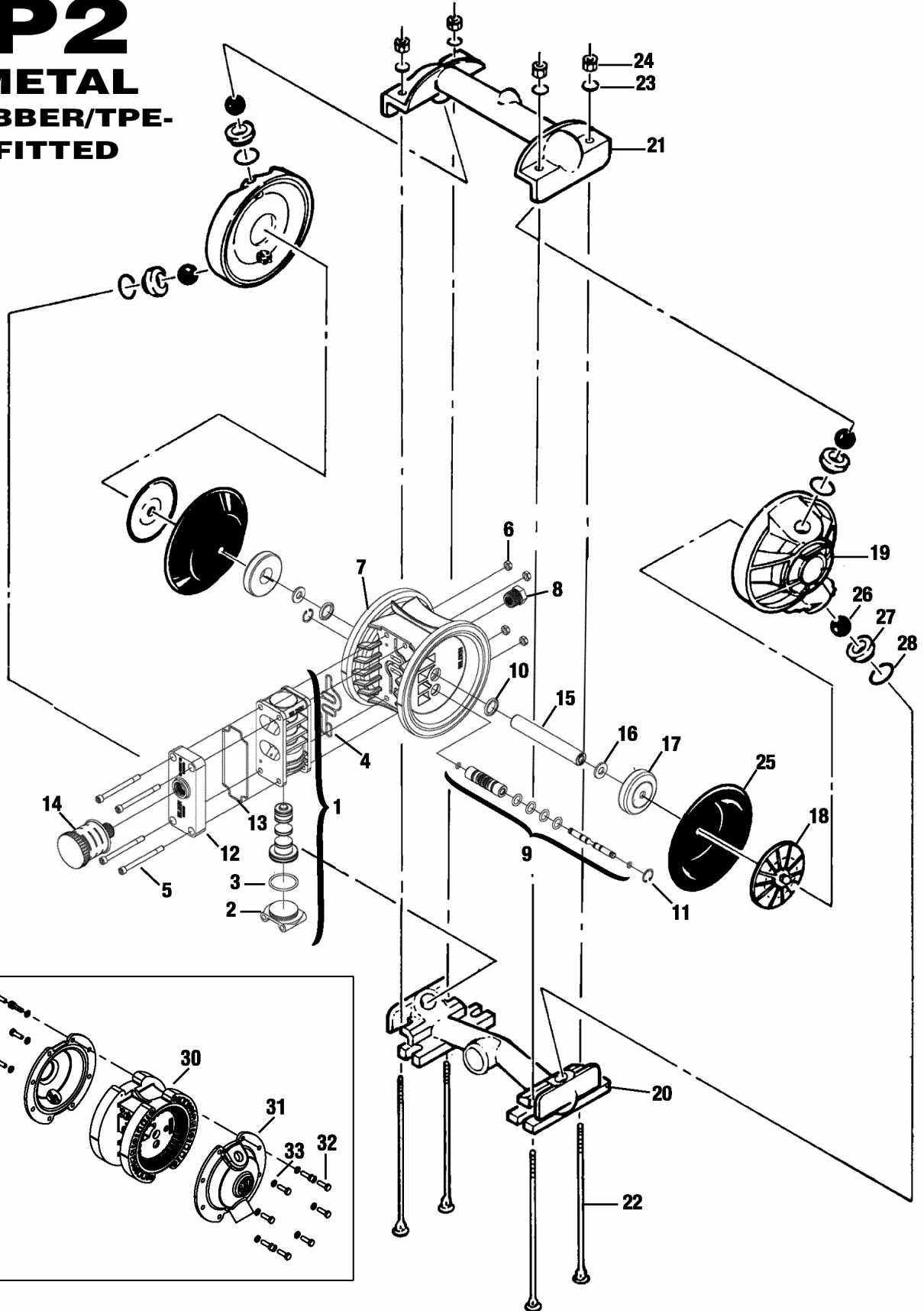
Tel. : 01.34.11.13.73 / Fax : 01.34.11.96.35

E-mail : tdf@techniquesfluides.fr

Site web : www.techniquesfluides.fr



## P2 METAL RUBBER/TPE- FITTED



# TECHNIQUES DES FLUIDES

10 Rue Jean Poulmarch, bat. 3

Z.I. Du Val d'Argent

95100 Argenteuil

Tel. : 01.34.11.13.73 / Fax : 01.34.11.96.35

E-mail : tdf@techniquesfluides.fr

Site web : www.techniquesfluides.fr



## Nomenclature Pompe WILDEN type P2 corps Aluminium, Inox 316 ou Alloy-C, membranes PTFE ou Tetra-Flex™

| Repère | Désignation                        | Qté | Aluminium      | Inox 316       | Alloy-C        | Inox 316 microbillé  |
|--------|------------------------------------|-----|----------------|----------------|----------------|----------------------|
|        |                                    |     | P2/APPP/TF/014 | P2/SPPP/TF/014 | P2/HPPP/TF/014 | P2/SPPP/TF/070 (FDA) |
|        |                                    |     | Référence      | Référence      | Référence      | Référence            |
| 1      | Distributeur complet               | 1   | 01-2010-20     | 01-2010-20     | 01-2010-20     | 01-2010-20           |
| 2      | Capuchon de distributeur           | 1   | 01-2332-20     | 01-2332-20     | 01-2332-20     | 01-2332-20           |
| 3      | Joint torique de Capuchon de dist. | 1   | 01-2395-52     | 01-2395-52     | 01-2395-52     | 01-2395-52           |
| 4      | Joint de distributeur              | 1   | 01-2615-52     | 01-2615-52     | 01-2615-52     | 01-2615-52           |
| 5      | Vis de distributeur                | 4   | 01-6001-03     | 01-6001-03     | 01-6001-03     | 01-6001-03           |
| 6      | Ecrou                              | 4   | 04-6400-03     | 04-6400-03     | 04-6400-03     | 04-6400-03           |
| 7      | Bloc central                       | 1   | 02-3145-20     | 02-3145-20     | 02-3145-20     | 02-3145-20           |
| 8      | Réduction                          | 1   | 01-6950-20     | 01-6950-20     | 01-6950-20     | 01-6950-20           |
| 9      | Tiroir pilote                      | 1   | 02-3880-99     | 02-3880-99     | 02-3880-99     | 02-3880-99           |
| 10     | Joint d'arbre                      | 2   | 02-3210-55-225 | 02-3210-55-225 | 02-3210-55-225 | 02-3210-55-225       |
| 11     | Circlips                           | 2   | 00-2650-03     | 00-2650-03     | 00-2650-03     | 00-2650-03           |
| 12     | Plaque d'échappement               | 1   | 01-3181-20     | 01-3181-20     | 01-3181-20     | 01-3181-20           |
| 13     | Joint de plaque d'échappement      | 1   | 01-3505-52     | 01-3505-52     | 01-3505-52     | 01-3505-52           |
| 14     | Silencieux d'échappement           | 1   | 02-3510-99     | 02-3510-99     | 02-3510-99     | 02-3510-99           |
| 15     | Arbre                              | 1   | 02-3840-03     | 02-3840-03     | 02-3840-03     | 02-3840-03           |
| 16     | Rondelle belleville                | 2   | 02-6802-08     | 02-6802-08     | 02-6802-08     | 02-6802-08           |
| 17     | Piston intérieur                   | 2   | 02-3751-01     | 02-3751-01     | 02-3751-01     | 02-3751-01           |
| 18     | Piston extérieur                   | 2   | 02-4600-01     | 02-4600-03     | 02-4600-04     | 02-4600-03           |
| 19     | Chambre coté liquide               | 2   | 02-5000-01     | 02-5000-03     | 02-5000-04     | 02-5000-03           |
| 20     | Collecteur aspiration              | 1   | 02-5080-01-14  | 02-5080-03-14  | 02-5080-04-14  | 02-5080-03-70        |
| 21     | Collecteur refoulement             | 1   | 02-5020-01-14  | 02-5020-03-14  | 02-5020-04-14  | 02-5020-03-70        |
| 22     | Tirant                             | 4   | 02-6080-03     | 02-6080-03     | 02-6080-03     | 02-6080-03           |
| 23     | Rondelle                           | 4   | 02-6730-03     | 02-6730-03     | 02-6730-03     | 08-6720-07-70        |
| 24     | Ecrou                              | 4   | 02-6430-03     | 02-6430-03     | 02-6430-03     | 02-6680-03-70        |
| 25     | Membrane PTFE                      | 2   | 02-1010-55     | 02-1010-55     | 02-1010-55     | 02-1010-55           |
|        | Membrane Tetra-Flex™               | 2   | 02-1010-64     | 02-1010-64     | 02-1010-64     | 02-1010-64           |
| 26     | Contre-membrane                    | 2   | 02-1060-56     | 02-1060-56     | 02-1060-56     | 02-1060-56           |
| 27     | Boule de clapet                    | 4   | 02-1080-55     | 02-1080-55     | 02-1080-55     | 02-1080-55           |
| 28     | Siège de clapet                    | 4   | 02-1120-01     | 02-1120-03     | 02-1120-03     | 02-1120-03           |
| 29     | Joint torique de siège de clapet   | 4   | 02-1200-55     | 02-1200-55     | 02-1200-55     | 02-1200-55           |
| 30     | Goujon                             | 2   | 15-6130-08     | 02-6150-08     | 02-6150-08     | 02-6150-08           |

### Versions boulonnées

|    |                      |    | P2/APPP/721 | P2/SPPP/721   | P2/HPPP/721   |
|----|----------------------|----|-------------|---------------|---------------|
| 30 | Bloc central         | 1  | 02-3142-20  | 02-3142-20    | 02-3142-20    |
| 31 | Chambre coté liquide | 2  | 02-5005-01  | 02-5005-03    | 02-5005-04    |
| 32 | Boulon               | 16 | 95-6011-08  | 08-6180-03-42 | 08-6180-03-42 |
| 33 | Rondelle             | 16 | ---         | 02-6731-03    | 02-6731-03    |

# TECHNIQUES DES FLUIDES

10 Rue Jean Poulmarch, bat. 3

Z.I. Du Val d'Argent

95100 Argenteuil

Tel. : 01.34.11.13.73 / Fax : 01.34.11.96.35

E-mail : tdf@techniquesfluides.fr

Site web : www.techniquesfluides.fr



## P2 METAL TEFLON®- FITTED

