

# TECHNIQUES DES FLUIDES

10 Rue Jean Poulmarch, bat. 3

Z.I. Du Val d'Argent

95100 Argenteuil

Tel. : 01.34.11.13.73 / Fax : 01.34.11.96.35

E-mail : tdf@techniquesfluides.fr

Site web : www.techniquesfluides.fr



## Nomenclature Pompe WILDEN type P2R corps PP, membranes Elastomères ou TPE

<i>Polypropylène</i>			
<b>P2R/PPPP/400</b>			
Repère	Désignation	Qté	Référence
1	Distributeur complet	1	01-2010-20
2	Capuchon de distributeur	1	01-2332-20
3	Joint torique de Capuchon de dist.	1	01-2395-52
4	Joint de distributeur	1	01-2615-52
5	Vis de distributeur	4	01-6001-03
6	Ecrou	4	04-6400-03
7	Bloc central	1	02-3140-20
8	Réduction	1	01-6950-20
9	Tiroir pilote	1	02-3880-99
10	Joint d'arbre	2	02-3210-55-225
11	Circlips	2	00-2650-03
12	Plaque d'échappement	1	01-3181-20
13	Joint de plaque d'échappement	1	01-3505-52
14	Silencieux d'échappement	1	02-3510-99
15	Arbre	1	02-3810-03
16	Rondelle belleville	2	02-6802-08
17	Piston intérieur	2	02-3701-01
18	Piston extérieur	2	02-4550-21-500
19	Chambre coté liquide	2	02-5001-20-400
20	Collecteur "T" asp. / ref.	2	02-5160-20-400
21	Bouchon refoulement	2	02-5411-20-400
22	Bouchon aspiration	2	02-5420-20-400
23	Joint torique de collecteur	4	*
24	Joint torique de bouchon refoulement	2	*
25	Joint torique de bouchon aspiration	2	*
26	Membrane	2	*
27	Boule de clapet	4	*
28	Siège de clapet	4	02-1120-20-400
29	Joint torique de siège de clapet	4	*
30	Collier complet	2	02-7300-03-400
31	Boulon	4	08-6050-03-500
32	Ecrou	4	08-6400-03

\* :

Matériaux		Membrane 26	Boule 27	Jt tor. de siège 29	Jt tor. de col.23	Jt tor. bouch. Ref. 24	Jt tor. bouch. Asp. 25
Polyuréthane	PU	02-1010-50	02-1080-50	02-1200-50-400	02-1300-50-400	02-1220-50	02-1230-50
Buna-N <sup>®</sup>	BN	02-1010-52	02-1080-52	08-2390-52	04-2390-52	04-2390-52-700	02-1230-52
Néoprène	NE	02-1010-51	02-1080-51	----	----	----	----
Viton <sup>®</sup>	VT	02-1010-53	02-1080-53	----	----	----	----
Nordel <sup>®</sup> (EPDM)	ND	02-1010-54	02-1080-54	----	----	----	----
Wil-Flex <sup>TM</sup>	WF	02-1010-58	02-1080-58	02-1200-58-400	02-1300-58-400	02-1220-58	02-1230-58
Saniflex <sup>TM</sup>	FG	02-1010-56	02-1080-56	----	----	----	----
Viton <sup>®</sup> encapsulé Teflon <sup>®</sup>	TV	----	----	02-1200-60-400	02-1300-60-400	02-1220-60	02-1230-60

Viton<sup>®</sup> est une marque déposée de DuPont Performance Elastomers

# TECHNIQUES DES FLUIDES

10 Rue Jean Poulmarch, bat. 3

Z.I. Du Val d'Argent

95100 Argenteuil

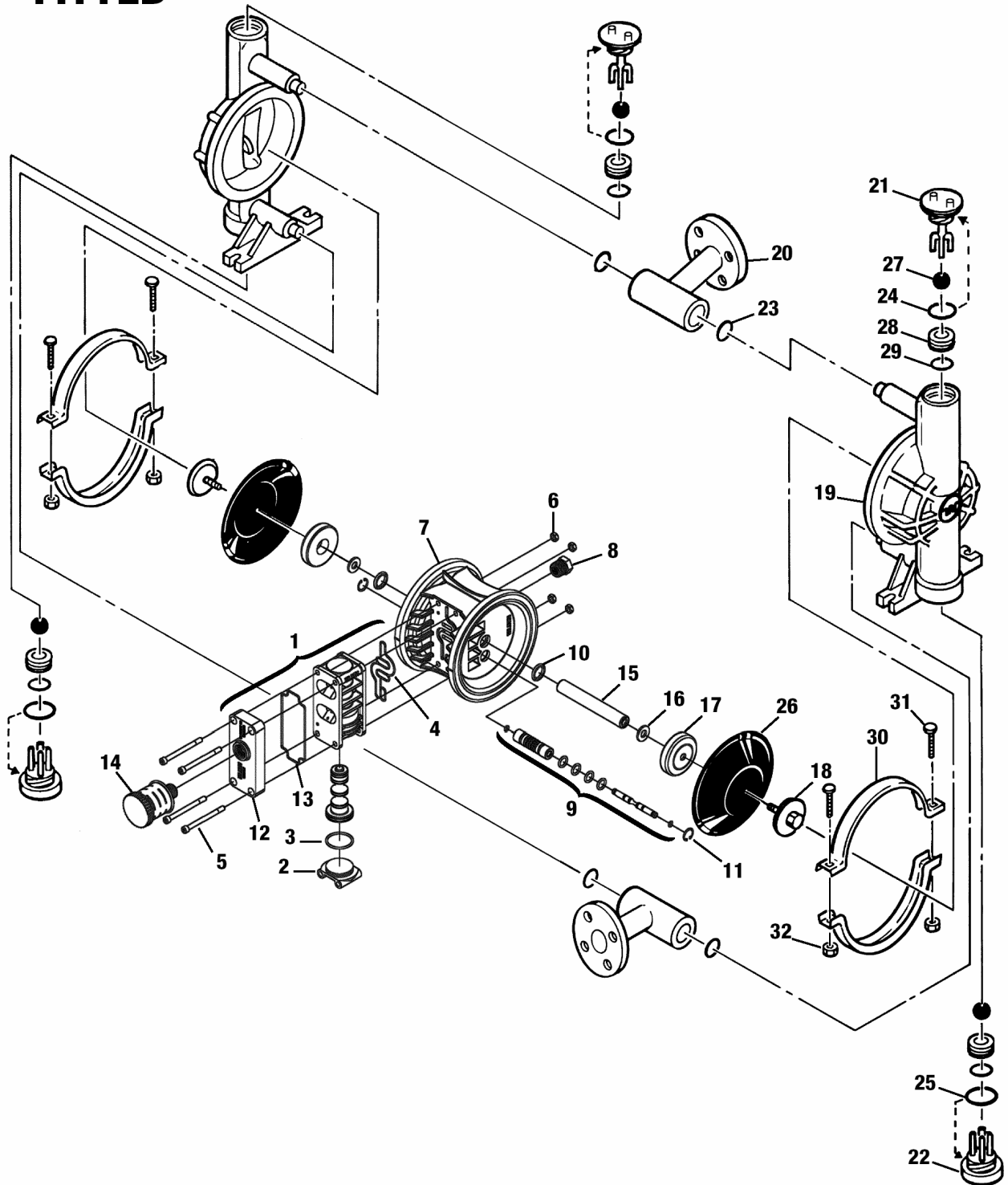
Tel. : 01.34.11.13.73 / Fax : 01.34.11.96.35

E-mail : tdf@techniquesfluides.fr

Site web : www.techniquesfluides.fr



## P2R PLASTIC CHAMP RUBBER- FITTED



# TECHNIQUES DES FLUIDES

10 Rue Jean Poulmarch, bat. 3

Z.I. Du Val d'Argent

95100 Argenteuil

Tel. : 01.34.11.13.73 / Fax : 01.34.11.96.35

E-mail : tdf@techniquesfluides.fr

Site web : www.techniquesfluides.fr



## Nomenclature Pompe WILDEN type P2R corps PP ou PVDF, membranes PTFE ou Tetra-Flex™

Repère	Désignation	Qté	Polypropylène	PVDF
			P2R/PPPP/TF/400	P2R/KPPP/TF/400
			Référence	Référence
1	Distributeur complet	1	01-2010-20	01-2010-20
2	Capuchon de distributeur	1	01-2332-20	01-2332-20
3	Joint torique de Capuchon de dist.	1	01-2395-52	01-2395-52
4	Joint de distributeur	1	01-2615-52	01-2615-52
5	Vis de distributeur	4	01-6001-03	01-6001-03
6	Ecrou	4	04-6400-03	04-6400-03
7	Bloc central	1	02-3140-20	02-3140-20
8	Réduction	1	01-6950-20	01-6950-20
9	Tiroir pilote	1	02-3880-99	02-3880-99
10	Joint d'arbre	2	02-3210-55-225	02-3210-55-225
11	Circlips	2	00-2650-03	00-2650-03
12	Plaque d'échappement	1	01-3181-20	01-3181-20
13	Joint de plaque d'échappement	1	01-3505-52	01-3505-52
14	Silencieux d'échappement	1	02-3510-99	02-3510-99
15	Arbre	1	02-3840-03	02-3840-03
16	Rondelle belleville	2	02-6802-08	02-6802-08
17	Piston intérieur	2	02-3751-01	02-3751-01
18	Piston extérieur	2	02-4600-21-500	02-4600-21-500
19	Chambre coté liquide	2	02-5001-20-400	02-5001-20-400
20	Collecteur "T" asp. / ref.	2	02-5160-20-400	02-5160-20-400
21	Bouchon refoulement	2	02-5411-20-400	02-5411-20-400
22	Bouchon aspiration	2	02-5420-20-400	02-5420-20-400
23	Joint torique de collecteur	4	02-1300-60-400	02-1300-60-400
24	Joint torique de bouchon refoulement	2	02-1220-60	02-1220-60
25	Joint torique de bouchon aspiration	2	02-1230-60	02-1230-60
26	Membrane PTFE	2	02-1010-55	02-1010-55
	Membrane Tetra-Flex™	2	02-1010-64	02-1010-64
27	Contre-membrane	2	02-1060-51	02-1060-51
28	Boule de clapet	4	02-1080-55	02-1080-55
29	Siège de clapet	4	02-1120-20-400	02-1120-21-400
30	Joint torique de siège de clapet	4	02-1200-60-400	02-1200-60-400
31	Collier complet	2	02-7300-03-400	02-7300-03-400
32	Boulon	4	08-6050-03-500	08-6050-03-500
33	Ecrou	4	08-6400-03	08-6400-03

# TECHNIQUES DES FLUIDES

10 Rue Jean Poulmarch, bat. 3

Z.I. Du Val d'Argent

95100 Argenteuil

Tel. : 01.34.11.13.73 / Fax : 01.34.11.96.35

E-mail : tdf@techniquesfluides.fr

Site web : www.techniquesfluides.fr



## P2R PLASTIC CHAMP TEFLON®- FITTED

