

TECHNIQUES DES FLUIDES

10 Rue Jean Poulmarch, bat. 3

Z.I. Du Val d'Argent

95100 Argenteuil

Tel. : 01.34.11.13.73 / Fax : 01.34.11.96.35

E-mail : tdf@techniquesfluides.fr

Site web : www.techniquesfluides.fr



Nomenclature Pompe WILDEN type P4 corps Aluminium, Fonte ou Inox 316, membranes Elastomères ou TPE

Repère	Désignation	Qté	Aluminium	Fonte	Inox 316	Inox 316 microbillé
			P4/AAPP/014	P4/WAPP/014	P4/SAPP/014	P4/SAPP/070 (FDA)
			Référence	Référence	Référence	Référence
1	Distributeur complet	1	04-2000-20-700	04-2000-20-700	04-2000-20-700	04-2000-20-700
2	Joint torique de Capuchon de dist.	1	04-2390-52-700	04-2390-52-700	04-2390-52-700	04-2390-52-700
3	Capuchon de distributeur	1	04-2330-20-700	04-2330-20-700	04-2330-20-700	04-2330-20-700
4	Vis de distributeur	4	01-6000-03	01-6000-03	01-6000-03	01-6000-03
5	Vis de plaque d'échappement	2	04-6351-03	04-6351-03	04-6351-03	04-6351-03
6	Plaque d'échappement	1	04-3180-20-700	04-3180-20-700	04-3180-20-700	04-3180-20-700
7	Joint de plaque d'échappement	1	04-3500-52-700	04-3500-52-700	04-3500-52-700	04-3500-52-700
8	Joint de distributeur	1	04-2600-52-700	04-2600-52-700	04-2600-52-700	04-2600-52-700
9	Bloc central	1	04-3110-20	04-3110-20	04-3110-20	04-3110-20
10	Réduction	1	04-6950-20-700	04-6950-20-700	04-6950-20-700	04-6950-20-700
11	Ecrou	4	00-6505-03	00-6505-03	00-6505-03	00-6505-03
12	Insert fileté de bloc central	4	04-7710-08	04-7710-08	04-7710-08	04-7710-08
13	Tiroir pilote	1	04-3880-99	04-3880-99	04-3880-99	04-3880-99
14	Arbre pour membranes standard	1	04-3800-03-700	04-3800-03-700	04-3800-03-700	04-3800-03-700
	Arbre pour membranes Ultra-Flex™	1	04-3830-09-700	04-3830-09-700	04-3830-09-700	-----
15	Joint d'arbre	2	08-3210-55-225	08-3210-55-225	08-3210-55-225	08-3210-55-225
16	Joint plat de bloc central	2	04-3526-52	04-3526-52	04-3526-52	04-3526-52
17	Chambre coté air	2	04-3651-01	04-3651-01	04-3651-01	04-3651-01
18	Boulon tête fraisée	8	71-6250-08	71-6250-08	71-6250-08	71-6250-08
19	Anneau de retenu	2	04-3890-03	04-3890-03	04-3890-03	04-3890-03
20	Goujon pour membranes standard	2	08-6150-08	04-6091-08	08-6150-08	08-6150-08
	Goujon pour membranes Ultra-Flex™	2	-----	04-6152-08	04-6152-08	-----
21	Piston int. pour membranes standard	2	04-3700-01-700	04-3700-01-700	04-3700-01-700	04-3700-01-700
	Piston int. pour memb. Ultra-Flex™	2	04-3760-01-700	04-3760-01-700	04-3760-01-700	-----
22	Membrane	2	*	*	*	04-1010-56
23	Piston ext. pour membranes standard	2	04-4552-01	04-4550-08	04-4550-03	04-4550-03
	Piston ext. pour memb. Ultra-Flex™	2	04-4560-01	04-4560-02	02-4550-03	-----
24	Siège de clapet	4	*	*	*	04-1120-56
25	Boule de clapet	4	*	*	*	04-1080-56
26	Chambre coté liquide	2	04-5000-01	04-5000-02	04-5000-03	04-5000-03
27	Grand collier complet	2	04-7330-08	04-7330-08	04-7330-03	04-7330-03-70
28	Petit collier complet	4	04-7100-08	04-7100-08	04-7100-03	04-7100-03-70
29	Collecteur refoulement	1	04-5020-01-14	04-5020-02-14	04-5020-03-14	04-5020-03-70
30	Collecteur aspiration	1	04-5080-01-14	04-5080-02-14	04-5080-03-14	04-5080-03-70
31	Boulon	4	04-6070-08	04-6070-08	04-6070-03	04-6070-03
32	Ecrou	4	04-6420-08	04-6420-08	08-6400-03	08-6660-03-72
33	Boulon	8	04-6050-08	04-6050-08	01-6070-03	01-6070-03
34	Ecrou	8	04-6400-08	04-6400-08	04-6400-03	04-6650-03-70
35	Joint de retenu du tiroir pilote	2	04-2650-49-700	04-2650-49-700	04-2650-49-700	04-2650-49-700
	Silencieux d'échappement	1	04-3510-99	04-3510-99	04-3510-99	04-3510-99
	Rondelle	8	-----	-----	-----	04-6700-07-70
	Rondelle	4	-----	-----	-----	08-6700-07-70

* :

Matériaux		Membrane 22		Boule 25	Siège 24
		Standard	Ultra-Flex™		
Polyuréthane	PU	04-1010-50	-----	04-1080-50	04-1120-50
Buna-N®	BN / UB	04-1010-52	04-1020-52	04-1080-52	04-1120-52
Néoprène	NE / UN	04-1010-51	04-1020-51	04-1080-51	04-1120-51
Nordel® (EPDM)	ND / UE	04-1010-54	04-1020-54	04-1080-54	04-1120-54
Viton®	VT / UV	04-1010-53	04-1020-53	04-1080-53	04-1120-53
Wil-Flex™	WF	04-1010-58	-----	04-1080-58	04-1120-58
Saniflex™	FG	04-1010-56	-----	04-1080-56	04-1120-56

TECHNIQUES DES FLUIDES

10 Rue Jean Poulmarch, bat. 3

Z.I. Du Val d'Argent

95100 Argenteuil

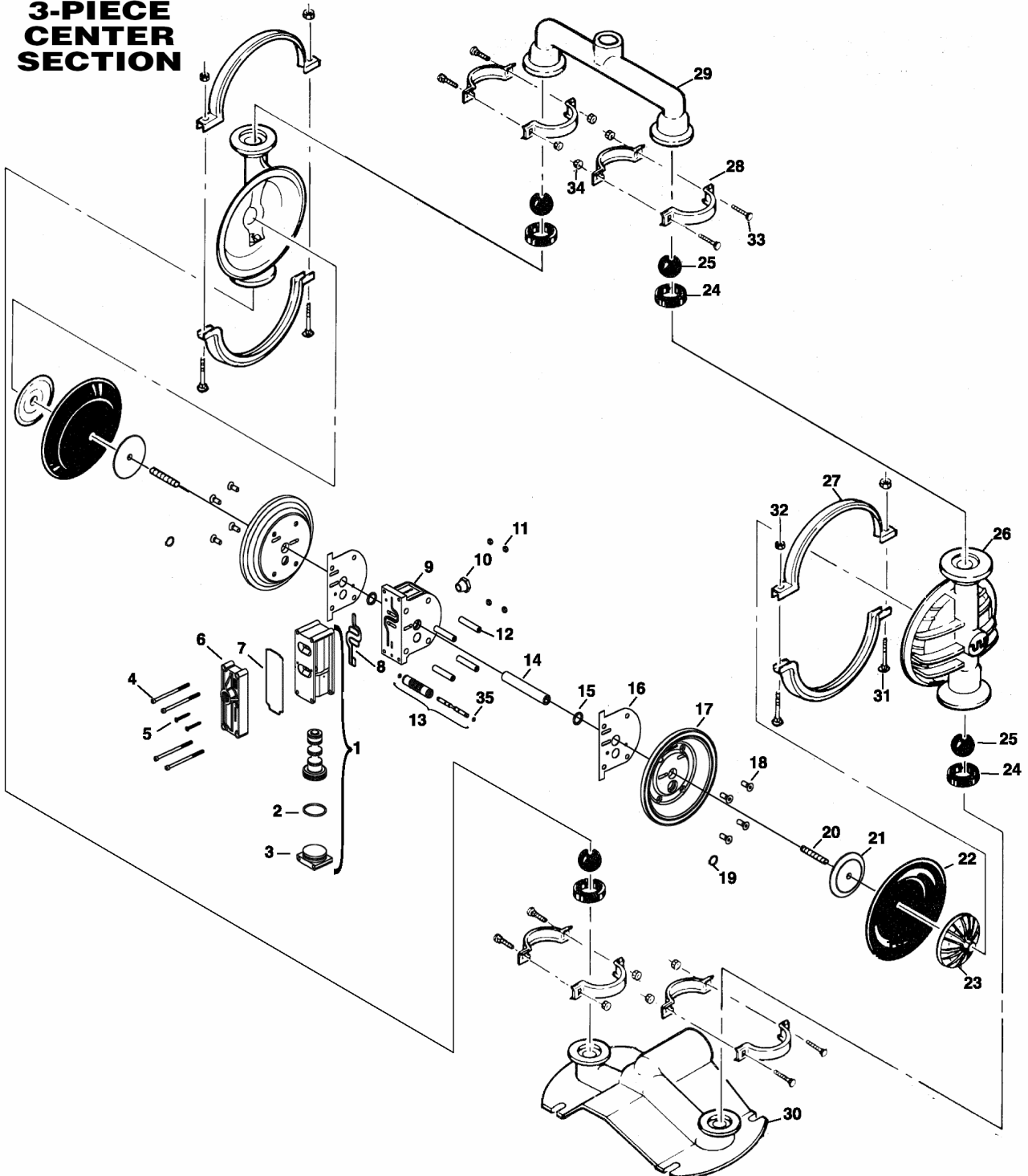
Tel. : 01.34.11.13.73 / Fax : 01.34.11.96.35

E-mail : tdf@techniquesfluides.fr

Site web : www.techniquesfluides.fr



P4 METAL RUBBER/TPE/ ULTRA-FLEX™. FITTED, 3-PIECE CENTER SECTION



TECHNIQUES DES FLUIDES

10 Rue Jean Poulmarch, bat. 3

Z.I. Du Val d'Argent

95100 Argenteuil

Tel. : 01.34.11.13.73 / Fax : 01.34.11.96.35

E-mail : tdf@techniquesfluides.fr

Site web : www.techniquesfluides.fr



Nomenclature Pompe WILDEN type P4 corps Aluminium, Fonte ou Inox 316, membranes PTFE ou Tetra-Flex™

Repère	Désignation	Qté	Aluminium	Fonte	Inox 316	Inox 316 microbillé
			P4/AAPP/TF/014 Référence	P4/WAPP/TF/014 Référence	P4/SAPP/TF/014 Référence	P4/SAPP/TF/070 (FDA) Référence
1	Distributeur complet	1	04-2000-20-700	04-2000-20-700	04-2000-20-700	04-2000-20-700
2	Joint torique de Capuchon de dist.	1	04-2390-52-700	04-2390-52-700	04-2390-52-700	04-2390-52-700
3	Capuchon de distributeur	1	04-2330-20-700	04-2330-20-700	04-2330-20-700	04-2330-20-700
4	Vis de distributeur	4	01-6000-03	01-6000-03	01-6000-03	01-6000-03
5	Vis de plaque d'échappement	2	04-6351-03	04-6351-03	04-6351-03	04-6351-03
6	Plaque d'échappement	1	04-3180-20-700	04-3180-20-700	04-3180-20-700	04-3180-20-700
7	Joint de plaque d'échappement	1	04-3500-52-700	04-3500-52-700	04-3500-52-700	04-3500-52-700
8	Joint de distributeur	1	04-2600-52-700	04-2600-52-700	04-2600-52-700	04-2600-52-700
9	Bloc central	1	04-3110-20	04-3110-20	04-3110-20	04-3110-20
10	Réduction	1	04-6950-20-700	04-6950-20-700	04-6950-20-700	04-6950-20-700
11	Ecrou	4	00-6505-03	00-6505-03	00-6505-03	00-6505-03
12	Insert fileté de bloc central	4	04-7710-08	04-7710-08	04-7710-08	04-7710-08
13	Tiroir pilote	1	04-3880-99	04-3880-99	04-3880-99	04-3880-99
14	Arbre pour membranes PTFE	1	04-3820-09-700	04-3820-09-700	04-3820-09-700	04-3820-09-700
15	Joint d'arbre	2	08-3210-55-225	08-3210-55-225	08-3210-55-225	08-3210-55-225
16	Joint plat de bloc central	2	04-3526-52	04-3526-52	04-3526-52	04-3526-52
17	Chambre coté air	2	04-3651-01	04-3651-01	04-3651-01	04-3651-01
18	Boulon tête fraisée	8	71-6250-08	71-6250-08	71-6250-08	71-6250-08
19	Anneau de retenu	2	04-3890-03	04-3890-03	04-3890-03	04-3890-03
20	Goujon	2	08-6150-08	08-6150-08	08-6150-08	08-6150-08
21	Piston intérieur	2	04-3750-01-700	04-3750-01-700	04-3750-01-700	04-3750-01-700
22	Contre-membrane	2	04-1060-51	04-1060-51	04-1060-51	04-1060-51
23	Membrane PTFE	2	04-1010-55	04-1010-55	04-1010-55	04-1010-55
	Membrane Tetra-Flex™	2	04-1010-64	04-1010-64	04-1010-64	04-1010-64
24	Piston extérieur	2	04-4600-01	04-4600-03	04-4600-03	04-4600-03
25	Siège de clapet	4	04-1121-01	04-1121-08	04-1121-03	04-1121-03
26	Joint torique de siège	4	04-1200-55	04-1200-55	04-1200-55	04-1200-55
27	Boule de clapet	4	04-1080-55	04-1080-55	04-1080-55	04-1080-55
28	Chambre coté liquide	2	04-5000-01	04-5000-02	04-5000-03	04-5000-03
29	Grand collier complet	2	04-7330-03	04-7330-03	04-7330-03	04-7330-03-70
30	Petit collier complet	4	04-7100-03	04-7100-03	04-7100-03	04-7100-03-70
31	Collecteur refoulement	1	04-5020-01-14	04-5020-02-14	04-5020-03-14	04-5020-03-70
32	Collecteur aspiration	1	04-5080-01-14	04-5080-02-14	04-5080-03-14	04-5080-03-70
33	Boulon	4	04-6070-03	04-6070-03	04-6070-03	04-6070-03
34	Ecrou	4	08-6400-03	08-6400-03	08-6400-03	08-6660-03-72
35	Boulon	8	01-6070-03	01-6070-03	01-6070-03	01-6070-03
36	Ecrou	8	04-6400-03	04-6400-03	04-6400-03	04-6650-03-70
37	Joint de retenu du tiroir pilote	2	04-2650-49-700	04-2650-49-700	04-2650-49-700	04-2650-49-700
	Silencieux d'échappement	1	04-3510-99	04-3510-99	04-3510-99	04-3510-99
	Rondelle	8	-----	-----	-----	04-6700-07-70
	Rondelle	4	-----	-----	-----	08-6700-07-70

TECHNIQUES DES FLUIDES

10 Rue Jean Poulmarch, bat. 3

Z.I. Du Val d'Argent

95100 Argenteuil

Tel. : 01.34.11.13.73 / Fax : 01.34.11.96.35

E-mail : tdf@techniquesfluides.fr

Site web : www.techniquesfluides.fr



P4 METAL TEFLON®- FITTED, 3-PIECE CENTER SECTION

