

TECHNIQUES DES FLUIDES

10 Rue Jean Poulmarch, bat. 3

Z.I. Du Val d'Argent

95100 Argenteuil

Tel. : 01.34.11.13.73 / Fax : 01.34.11.96.35

E-mail : tdf@techniquesfluides.fr

Site web : www.techniquesfluides.fr



Nomenclature Pompe WILDEN type P4 corps PP, membranes Elastomères ou TPE

Repère	Désignation	Quantité	P4/PAPP	P4/PVPP
			Référence	Référence
1	Distributeur complet	1	04-2000-20-700	04-2000-20-700
2	Joint torique de Capuchon de dist.	1	04-2390-52-700	04-2390-52-700
3	Capuchon de distributeur	1	04-2330-20-700	04-2330-20-700
4	Vis de distributeur	4	01-6000-03	01-6000-03
5	Vis de couvercle de plaque d'échappement	2	04-6351-03	04-6351-03
6	Plaque d'échappement	1	04-3180-20-700	04-3180-20-700
7	Joint de plaque d'échappement	1	04-3500-52-700	04-3500-52-700
8	Joint de distributeur	1	04-2600-52-700	04-2600-52-700
9	Bloc central	1	04-3110-20	04-3110-20
10	Réduction	1	04-6950-20-700	04-6950-20-700
11	Ecrou	4	04-6400-03	04-6400-03
12	Insert fileté de bloc central	4	04-7710-08	04-7710-08
13	Tiroir pilote	1	04-3880-99	04-3880-99
14	Arbre	1	04-3800-09-700	04-3800-09-700
15	Joint d'arbre glyd™ ring	2	08-3210-55-225	08-3210-55-225
16	Joint plat de bloc central	2	04-3525-52	04-3525-52
17	Chambre coté air	2	04-3651-01	04-3651-73
18	Vis	8	71-6250-03	71-6250-03
19	Anneau de retenu du tiroir pilote	2	04-3890-03	04-3890-03
20	Piston intérieur	2	04-3700-01-700	04-3700-01-700
21	Membrane	2	*	*
22	Piston extérieur	2	04-4550-20-500	04-4550-20-500
23	Siège de clapet	4	04-1120-20-500	04-1120-20-500
24	Joint torique de siège de clapet	4	*	*
25	Boule de clapet	4	*	*
26	Chambre coté liquide	2	04-5000-20	04-5000-20
27	Grand collier complet	2	04-7300-03-500	04-7300-03-500
28	Petit collier complet	8	07-7100-03-500	07-7100-03-500
29	Coude refoulement	2	04-5230-20	04-5230-20
30	Pieds / coude aspiration	2	04-5220-20	04-5220-20
31	Collecteur "T" aspiration / refoulement	2	04-5160-20	04-5160-20
32	Vis	4	04-6070-03	04-6070-03
33	Ecrou	4	04-6400-03	04-6400-03
34	Vis	16	08-6050-03-500	08-6050-03-500
35	Ecrou	16	08-6400-03	08-6400-03
36	Joint torique de collecteur	4	*	*
37	Silencieux (<i>non dessiné</i>)	1	04-3510-99	04-3510-99
38	Joint torique de retenu axe tiroir pilote	2	04-2650-49-700	04-2650-49-700

* :

Matériaux		Membrane 21	Boule 25	Jt tor. de siège 24	Jt tor. de col.36
Polyuréthane	PU	04-1010-50	04-1080-50	04-1200-50-500	04-1300-50-500
Néoprène	NE	04-1010-51	04-1080-51	-----	-----
Buna-N	BN	04-1010-52	04-1080-52	04-1200-52-500	04-1300-52-500
Viton®	VT	04-1010-53	04-1080-53	-----	-----
Nordel (EPDM)	ND	04-1010-54	04-1080-54	-----	-----
Saniflex™	FG	04-1010-56	04-1080-56	-----	-----
Wil-Flex™	WF	04-1010-58	04-1080-58	-----	-----
Viton® encapsulé Teflon®	TV	-----	-----	04-1200-60-500	04-1300-60-500

Viton® est une marque déposée de DuPont Performance Elastomers

TECHNIQUES DES FLUIDES

10 Rue Jean Poulmarch, bat. 3

Z.I. Du Val d'Argent

95100 Argenteuil

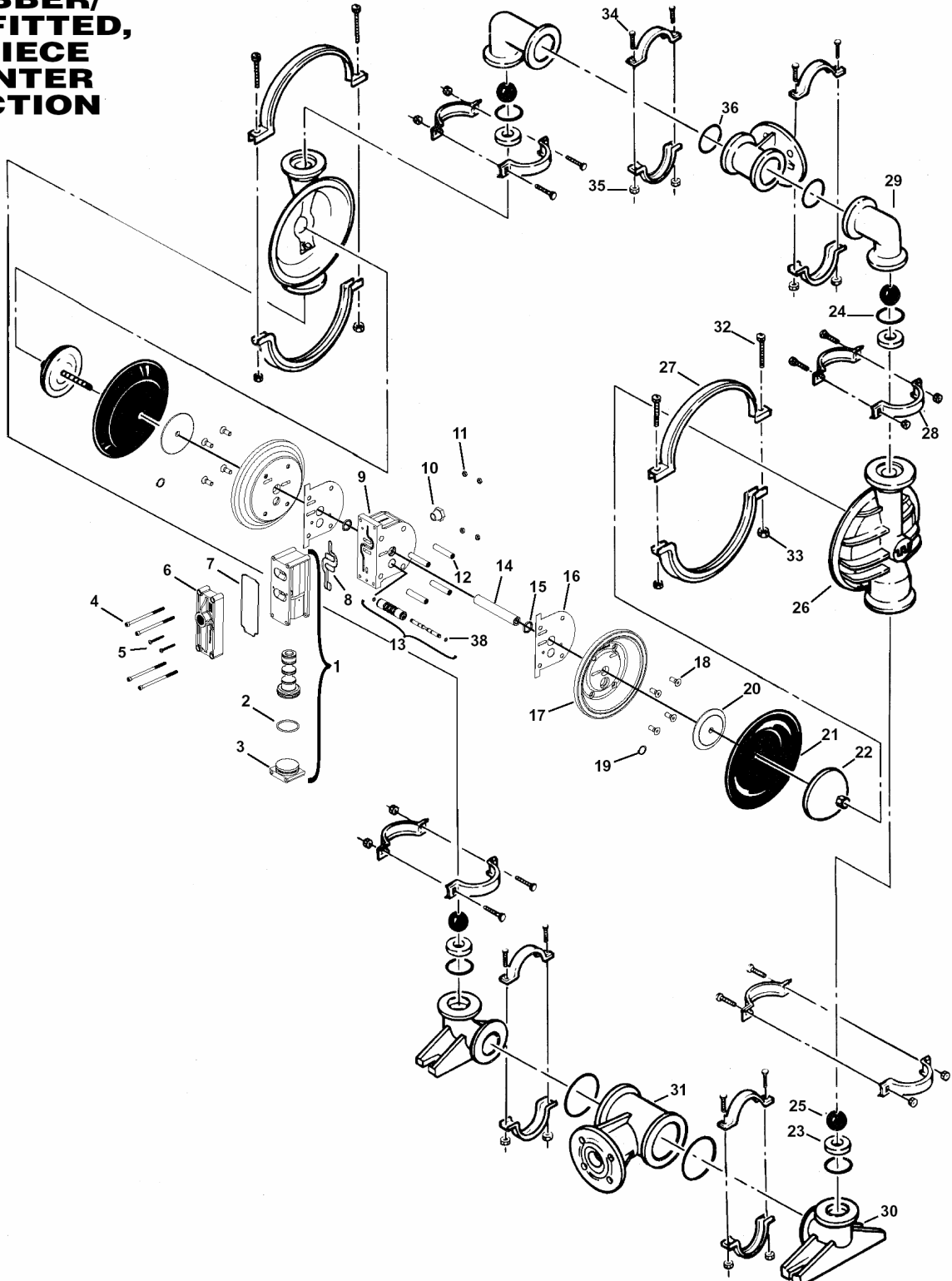
Tel. : 01.34.11.13.73 / Fax : 01.34.11.96.35

E-mail : tdf@techniquesfluides.fr

Site web : www.techniquesfluides.fr



P4 PLASTIC RUBBER/ TPE-FITTED, 3-PIECE CENTER SECTION



TECHNIQUES DES FLUIDES

10 Rue Jean Poulmarch, bat. 3

Z.I. Du Val d'Argent

95100 Argenteuil

Tel. : 01.34.11.13.73 / Fax : 01.34.11.96.35

E-mail : tdf@techniquesfluides.fr

Site web : www.techniquesfluides.fr



Nomenclature Pompe WILDEN type P4 corps PP, PVDF ou PFA, membranes PTFE ou Tetra-Flex™

Rep.	Désignation	Qté	Polypropylène	Polypropylène	PVDF	PVDF	PFA
			P4/PAPP/TF	P4/PVPP/TF	P4/KAPP/TF	P4/KVPP/TF	P4/TCPP/TF/502
			Référence	Référence	Référence	Référence	Référence
1	Distributeur complet	1	04-2000-20-700	04-2000-20-700	04-2000-20-700	04-2000-20-700	04-2000-20-700
2	Joint torique de Capuchon de dist.	1	04-2390-52-700	04-2390-52-700	04-2390-52-700	04-2390-52-700	04-2390-52-700
3	Capuchon de distributeur	1	04-2330-20-700	04-2330-20-700	04-2330-20-700	04-2330-20-700	04-2330-20-700
4	Vis de distributeur	4	01-6000-03	01-6000-03	01-6000-03	01-6000-03	01-6000-03
5	Vis de couvercle de plaque d'échappement	2	04-6351-03	04-6351-03	04-6351-03	04-6351-03	04-6351-03
6	Plaque d'échappement	1	04-3180-20-700	04-3180-20-700	04-3180-20-700	04-3180-20-700	04-3180-20-700
7	Joint de plaque d'échappement	1	04-3500-52-700	04-3500-52-700	04-3500-52-700	04-3500-52-700	04-3500-52-700
8	Joint de distributeur	1	04-2600-52-700	04-2600-52-700	04-2600-52-700	04-2600-52-700	04-2600-52-700
9	Bloc central	1	04-3110-20	04-3110-20	04-3110-20	04-3110-20	04-3110-20
10	Réduction	1	04-6950-20-700	04-6950-20-700	04-6950-20-700	04-6950-20-700	04-6950-20-700
11	Ecrou	4	04-6400-03	04-6400-03	04-6400-03	04-6400-03	04-6400-03
12	Insert fileté de bloc central	4	04-7710-08	04-7710-08	04-7710-08	04-7710-08	04-7710-08
13	Tiroir pilote	1	04-3880-99	04-3880-99	04-3880-99	04-3880-99	04-3880-99
14	Arbre	1	04-3820-09-700	04-3820-09-700	04-3820-09-700	04-3820-09-700	04-3820-09-700
15	Joint d'arbre glyd™ ring	2	08-3210-55-225	08-3210-55-225	08-3210-55-225	08-3210-55-225	08-3210-55-225
16	Joint plat de bloc central	2	04-3525-52	04-3525-52	04-3525-52	04-3525-52	04-3525-52
17	Chambre coté air	2	04-3651-01	04-3651-73	04-3651-01	04-3651-73	04-3651-05
18	Vis	8	71-6250-03	71-6250-03	71-6250-03	71-6250-03	71-6250-03
19	Anneau de retenu du tiroir pilote	2	04-3890-03	04-3890-03	04-3890-03	04-3890-03	04-3890-03
20	Piston intérieur	2	04-3750-01-700	04-3750-01-700	04-3750-01-700	04-3750-01-700	04-3750-01-700
21	Contre-membrane	2	04-1060-51	04-1060-51	04-1060-51	04-1060-51	04-1060-51
22	Membrane PTFE	2	04-1010-55	04-1010-55	04-1010-55	04-1010-55	04-1010-55
	Membrane Tetra-Flex™	2	04-1010-64	04-1010-64	04-1010-64	04-1010-64	04-1010-64
23	Piston extérieur	2	04-4600-20-500	04-4600-20-500	04-4600-21-500	04-4600-21-500	04-4600-22-500
24	Siège de clapet	4	04-1120-20-500	04-1120-20-500	04-1120-21-500	04-1120-21-500	04-1120-22-500
25	Joint torique de siège de clapet	4	04-1200-60-500	04-1200-60-500	04-1200-60-500	04-1200-60-500	04-1200-60-500
26	Boule de clapet	4	04-1080-55	04-1080-55	04-1080-55	04-1080-55	04-1080-55
27	Chambre coté liquide	2	04-5000-20	04-5000-20	04-5000-21	04-5000-21	04-5000-22
28	Grand collier complet	2	04-7300-03-500	04-7300-03-500	04-7300-03-500	04-7300-03-500	04-7300-05-500
29	Petit collier complet	8	07-7100-03-500	07-7100-03-500	07-7100-03-500	07-7100-03-500	07-7100-05-500
30	Coude refoulement	2	04-5230-20	04-5230-20	04-5230-21	04-5230-21	04-5230-22
31	Pieds / coude aspiration	2	04-5220-20	04-5220-20	04-5220-21	04-5220-21	04-5220-22
32	Collecteur "T" aspiration / refoulement	2	04-5160-20	04-5160-20	04-5160-21	04-5160-21	04-5160-22
33	Vis	4	04-6070-03	04-6070-03	04-6070-03	04-6070-03	04-6070-05
34	Ecrou	4	04-6400-03	04-6400-03	04-6400-03	04-6400-03	04-6400-05
35	Vis	16	08-6050-03-500	08-6050-03-500	08-6050-03-500	08-6050-03-500	08-6050-05-500
36	Ecrou	16	08-6400-03	08-6400-03	08-6400-03	08-6400-03	08-6400-05
37	Joint torique de collecteur	4	04-1300-60-500	04-1300-60-500	04-1300-60-500	04-1300-60-500	04-1300-60-500
38	Silencieux (non dessiné)	1	04-3510-99	04-3510-99	04-3510-99	04-3510-99	04-3510-99
39	Joint torique de retenu axe tiroir pilote	2	04-2650-49-700	04-2650-49-700	04-2650-49-700	04-2650-49-700	04-2650-49-700

TECHNIQUES DES FLUIDES

10 Rue Jean Poulmarch, bat. 3

Z.I. Du Val d'Argent

95100 Argenteuil

Tel. : 01.34.11.13.73 / Fax : 01.34.11.96.35

E-mail : tdf@techniquesfluides.fr

Site web : www.techniquesfluides.fr



P4

PLASTIC

TEFLON®
FITTED,
3-PIECE
CENTER
SECTION

