



Nomenclature Pompe WILDEN type P400 Corps PP, membranes Elastomères ou TPE (P400/PPPP/...)

Repère	Désignation	Quantité	Référence
1	Distributeur complet	1	04-2000-20-700
2	Joint torique de Capuchon de dist.	1	04-2390-52-700
3	Capuchon de distributeur	1	04-2330-20-700
4	Vis de distributeur	4	01-6000-03
5	Vis de couvercle de plaque d'échappement	2	04-6351-03
6	Plaque d'échappement	1	04-3180-20-700
7	Joint de plaque d'échappement	1	04-3500-52-700
8	Joint de distributeur	1	04-2600-52-700
9	Bloc central	1	04-3110-20
10	Réduction	1	04-6950-20-700
11	Ecrou	4	00-6505-03
12	Insert fileté de bloc central	4	04-7710-08
13	Tiroir pilote	1	04-3882-99
14	Arbre	1	04-3811-09
15	Joint d'arbre glyd™ ring	2	08-3210-55-225
16	Joint plat de bloc central	2	04-3526-52
17	Chambre coté air	2	04-3681-20
18	Rondelle	8	04-6741-03
19	Vis	8	08-6130-03
20	Piston intérieur	2	04-3700-01-700
21	Membrane	2	*
22	Piston extérieur	2	04-4550-20-500
23	Boule de clapet	4	*
24	Siège de clapet	4	04-1125-20
25	Joint torique de siège de clapet	4	*
26	Joint torique de collecteur	4	*
27	Chambre coté liquide	2	04-5005-20
28	Rondelle	32	04-6740-03
29	Vis	16	04-6191-03
30	Ecrou	16	04-6435-03
31	Vis	16	04-6181-03
32	Collecteur de refoulement DIN	1	04-5031-20
	Collecteur de refoulement ANSI	1	04-5030-20
33	Collecteur d'aspiration DIN	1	04-5091-20
	Collecteur d'aspiration ANSI	1	04-5090-20
34	Joint torique de retenu du tiroir pilote	2	04-2650-49-700
35	Silencieux	1	04-3510-99

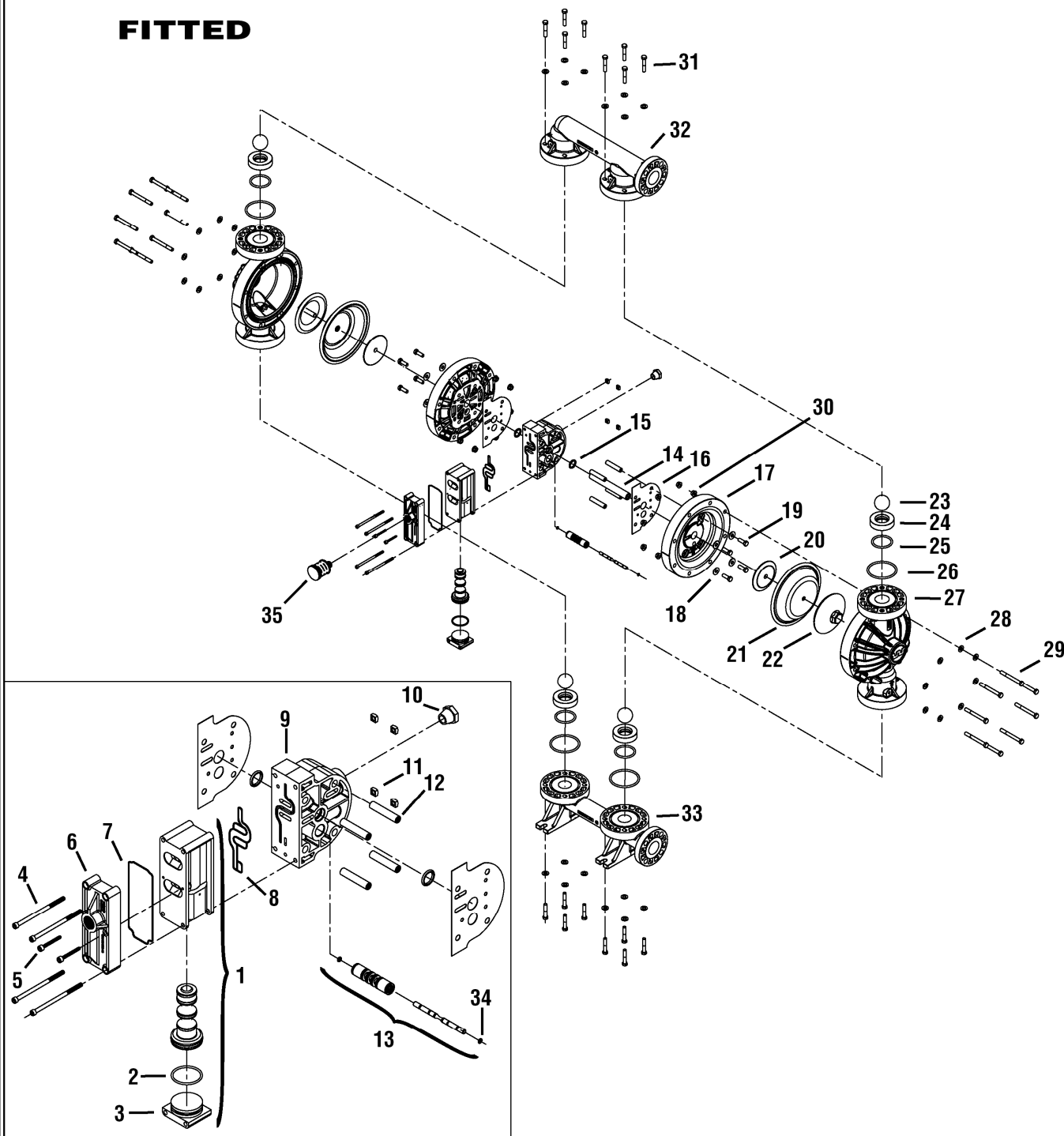
* :

Matériaux		Membrane 21	Boule 23	Jt tor. de siège 25	Jt tor. de col.26
Polyuréthane	PU	04-1010-50	04-1080-50	----	----
Néoprène	NE	04-1010-51	04-1080-51	----	----
Buna-N	BN	04-1010-52	04-1080-52	08-1300-52-500	04-1371-52
Viton®	VT	04-1010-53	04-1080-53	----	----
Nordel (EPDM)	ND	04-1010-54	04-1080-54	----	----
Saniflex™	FG	04-1010-56	04-1080-56	----	----
Wil-Flex™	WF	04-1010-58	04-1080-58	04-1205-58	04-1371-58
Viton® encapsulé Teflon®	TV	----	----	08-1300-60-500	04-1371-60

Viton® est une marque déposée de DuPont Performance Elastomers



P400 ADVANCED™ PLASTIC RUBBER/TPE- FITTED





Nomenclature Pompe WILDEN type P400 corps PP ou PVDF, membranes PTFE ou Tetra-Flex™

Repère	Désignation	Quantité	<i>Polypropylène</i>	<i>PVDF</i>
			P400/PPPP/TF Référence	P400/KPPP/TF Référence
1	Distributeur complet	1	04-2000-20-700	04-2000-20-700
2	Joint torique de Capuchon de dist.	1	04-2390-52-700	04-2390-52-700
3	Capuchon de distributeur	1	04-2330-20-700	04-2330-20-700
4	Vis de distributeur	4	01-6000-03	01-6000-03
5	Vis de couvercle de plaque d'échappement	2	04-6351-03	04-6351-03
6	Plaque d'échappement	1	04-3180-20-700	04-3180-20-700
7	Joint de plaque d'échappement	1	04-3500-52-700	04-3500-52-700
8	Joint de distributeur	1	04-2600-52-700	04-2600-52-700
9	Bloc central	1	04-3110-20	04-3110-20
10	Réduction	1	04-6950-20-700	04-6950-20-700
11	Ecrou	4	00-6505-03	00-6505-03
12	Insert fileté de bloc central	4	04-7710-08	04-7710-08
13	Tiroir pilote	1	04-3882-99	04-3882-99
14	Arbre	1	04-3842-09	04-3842-09
15	Joint d'arbre glyd™ ring	2	08-3210-55-225	08-3210-55-225
16	Joint plat de bloc central	2	04-3525-52	04-3525-52
17	Chambre coté air	2	04-3681-20	04-3681-20
18	Rondelle	8	04-6741-03	04-6741-03
19	Vis	8	08-6130-03	08-6130-03
20	Piston intérieur	2	04-3750-01-700	04-3750-01-700
21	Contre membrane	2	04-1060-51	04-1060-51
22	Membrane PTFE	2	04-1010-55	04-1010-55
	Membrane Tetra-Flex™	2	04-1010-64	04-1010-64
23	Piston extérieur	2	04-4600-20-500	04-4600-21-500
24	Boule de clapet	4	04-1080-55	04-1080-55
25	Siège de clapet	4	04-1125-20	04-1125-21
26	Joint torique de siège de clapet	4	08-1300-60-500	08-1300-60-500
27	Joint torique de collecteur	4	04-1371-60	04-1371-60
28	Chambre coté liquide	2	04-5005-20	04-5005-21
29	Rondelle	32	04-6740-03	04-6740-03
30	Vis	16	04-6191-03	04-6191-03
31	Ecrou	16	04-6435-03	04-6435-03
32	Vis	16	04-6181-03	04-6181-03
33	Collecteur de refoulement DIN	1	04-5031-20	04-5031-21
	Collecteur de refoulement ANSI	1	04-5030-20	04-5030-21
34	Collecteur d'aspiration DIN	1	04-5091-20	04-5091-21
	Collecteur d'aspiration ANSI	1	04-5090-20	04-5090-21
35	Joint torique de retenu du tiroir pilote	2	04-2650-49-700	04-2650-49-700
36	Silencieux	1	04-3510-99	04-3510-99



P400 ADVANCED™ PLASTIC TEFLON®-FITTED

