

TECHNIQUES DES FLUIDES

10 Rue Jean Poulmarch, bat. 3

Z.I. Du Val d'Argent

95100 Argenteuil

Tel. : 01.34.11.13.73 / Fax : 01.34.11.96.35

E-mail : tdf@techniquesfluides.fr

Site web : www.techniquesfluides.fr



Nomenclature Pompe WILDEN type P8 corps Aluminium, Fonte ou Inox 316, membranes Elastomères ou TPE

Repère	Désignation	Qté	Aluminium	Fonte	Inox 316	Inox 316 microbillé
			P8/AAPP/014 Référence	P8/WAPP/014 Référence	P8/SAPP/014 Référence	P8/SAPP/070 (FDA) Référence
1	Distributeur complet	1	04-2000-20-700	04-2000-20-700	04-2000-20-700	04-2000-20-700
2	Joint torique de Capuchon de dist.	1	04-2390-52-700	04-2390-52-700	04-2390-52-700	04-2390-52-700
3	Capuchon de distributeur	1	04-2330-20-700	04-2330-20-700	04-2330-20-700	04-2330-20-700
4	Vis de distributeur	4	01-6000-03	01-6000-03	01-6000-03	01-6000-03
5	Vis de plaque d'échappement	2	04-6351-03	04-6351-03	04-6351-03	04-6351-03
6	Plaque d'échappement	1	04-3180-20-700	04-3180-20-700	04-3180-20-700	04-3180-20-700
7	Joint de plaque d'échappement	1	04-3500-52-700	04-3500-52-700	04-3500-52-700	04-3500-52-700
8	Joint de distributeur	1	04-2600-52-700	04-2600-52-700	04-2600-52-700	04-2600-52-700
9	Bloc central	1	04-3110-20	04-3110-20	04-3110-20	04-3110-20
10	Réduction	1	04-6950-20-700	04-6950-20-700	04-6950-20-700	04-6950-20-700
11	Ecrou	4	04-6400-03	04-6400-03	04-6400-03	04-6400-03
12	Insert fileté de bloc central	4	04-7710-08	04-7710-08	04-7710-08	04-7710-08
13	Tiroir pilote	1	04-3880-99	04-3880-99	04-3880-99	04-3880-99
14	Arbre pour membranes standard	1	08-3810-09	08-3810-09	08-3810-09	08-3810-09
	Arbre pour membranes Ultra-Flex™	1	08-3841-09	08-3841-09	08-3841-09	08-3841-09
15	Joint d'arbre	2	08-3210-55-225	08-3210-55-225	08-3210-55-225	08-3210-55-225
16	Joint plat de bloc central	2	04-3526-52	04-3526-52	04-3526-52	04-3526-52
17	Chambre coté air	2	08-3651-01	08-3651-01	08-3651-01	08-3651-01
18	Boulon tête fraisée	8	71-6250-03	71-6250-03	71-6250-03	71-6250-03
19	Anneau de retenu	2	04-3890-03	04-3890-03	04-3890-03	04-3890-03
20	Piston int. pour membranes standard	2	08-3700-01	08-3700-01	08-3700-01	08-3700-01
	Piston int. pour memb. Ultra-Flex™	2	08-3761-01	08-3761-01	08-3761-01	-----
21	Membrane	2	*	*	*	08-1010-56
22	Piston ext. pour membranes standard	2	08-4550-01	08-4550-02	08-4550-03	08-4550-03
	Piston ext. pour memb. Ultra-Flex™	2	04-4552-01	08-4560-02	04-4550-03	-----
23	Collecteur aspiration	1	08-5080-01-14	08-5080-02-14	08-5080-03-14	08-5080-03-70
24	Ecrou	4	08-6120-08	08-6120-08	08-6120-03	08-6120-03
25	Vis	4	08-6450-08	08-6450-08	08-6450-03	08-6670-03-72
26	Grand collier complet	2	08-7300-08	08-7300-08	08-7300-03	08-7300-03-70
27	Chambre coté liquide	2	08-5000-01	08-5000-02	08-5000-03	08-5000-03
28	Siège de clapet	4	*	*	*	08-1120-56
29	Boule de clapet	4	*	*	*	08-1080-56
30	Collecteur refoulement	1	08-5020-01-14	08-5020-02-14	08-5020-03-14	08-5020-03-70
31	Petit collier complet	4	08-7100-08	08-7100-08	08-7100-03	08-7100-03-70
32	Ecrou	8	08-6440-08	08-6440-08	08-6400-03	08-6660-03-72
33	Vis	8	08-6050-08	08-6050-08	08-6050-03	08-6050-03
34	Goujon pour Ultra-Flex™	2	08-6150-08	08-6150-08	08-6150-03	-----
35	Joint de retenu du tiroir pilote	2	08-2650-49-700	08-2650-49-700	08-2650-49-700	08-2650-49-700
	Silencieux	1	08-3510-99	08-3510-99	08-3510-99	08-3510-99

* :

Matériaux		Membrane 21		Boule 29	Siège 28
		Standard	Ultra-Flex™		
Polyuréthane	PU	08-1010-50	-----	08-1080-50	08-1120-50
Buna-N®	BN / UB	08-1010-52	08-1020-52	08-1080-52	08-1120-52
Néoprène	NE / UN	08-1010-51	08-1020-51	08-1080-51	08-1120-51
Nordel® (EPDM)	ND / UE	08-1010-54	08-1020-54	08-1080-54	08-1120-54
Viton®	VT / UV	08-1010-53	08-1020-53	08-1080-53	08-1120-53
Wil-Flex™	WF	08-1010-58	-----	08-1080-58	08-1120-58
Saniflex™	FG	08-1010-56	-----	08-1080-56	08-1120-56

TECHNIQUES DES FLUIDES

10 Rue Jean Poulmarch, bat. 3

Z.I. Du Val d'Argent

95100 Argenteuil

Tel. : 01.34.11.13.73 / Fax : 01.34.11.96.35

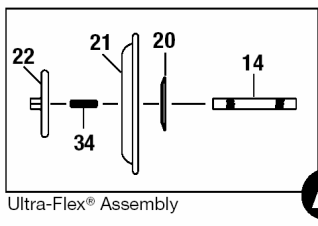
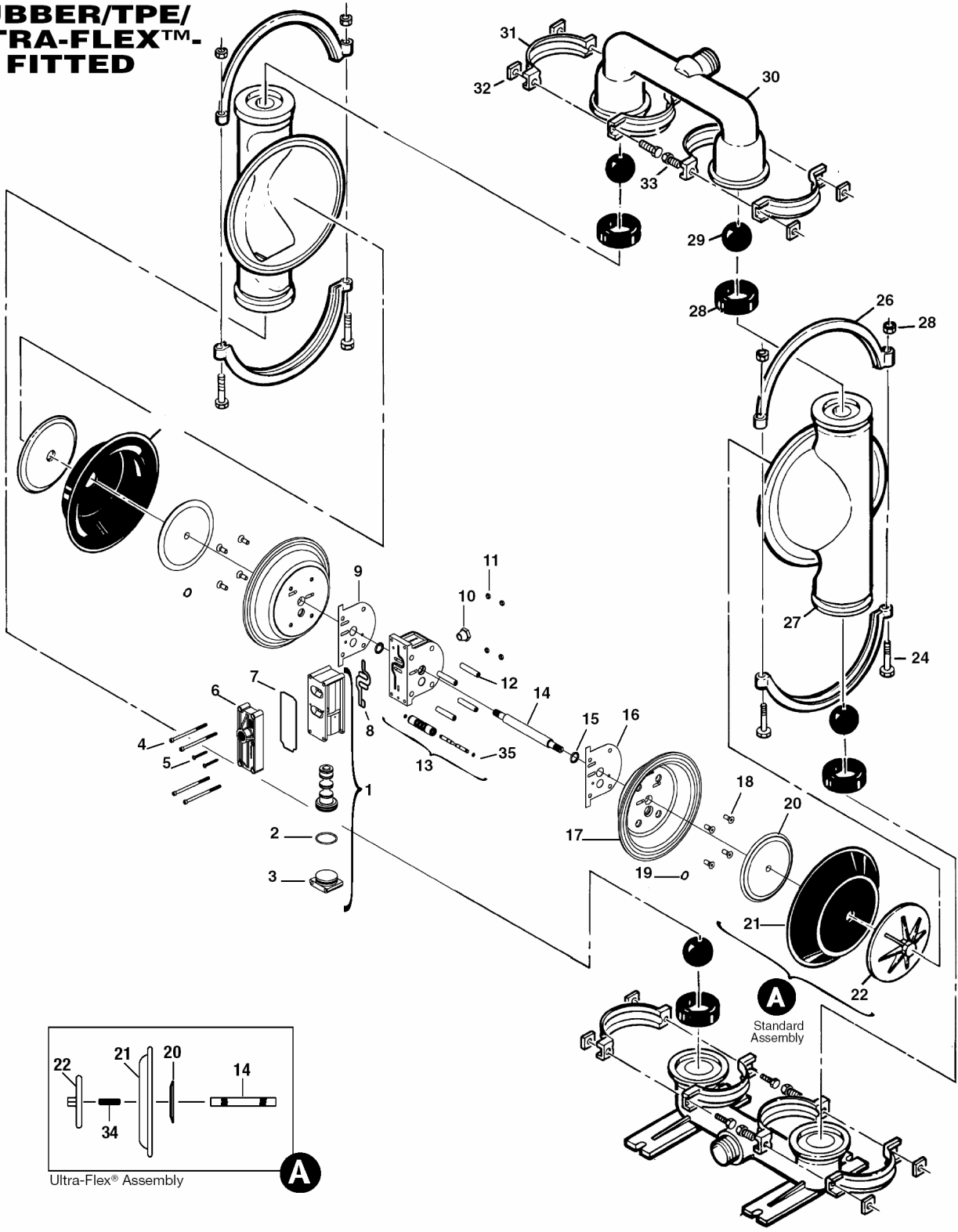
E-mail : tdf@techniquesfluides.fr

Site web : www.techniquesfluides.fr



P8 METAL

RUBBER/TPE/
ULTRA-FLEX™.
FITTED



Ultra-Flex® Assembly

A

A
Standard
Assembly

TECHNIQUES DES FLUIDES

10 Rue Jean Poulmarch, bat. 3

Z.I. Du Val d'Argent

95100 Argenteuil

Tel. : 01.34.11.13.73 / Fax : 01.34.11.96.35

E-mail : tdf@techniquesfluides.fr

Site web : www.techniquesfluides.fr



Nomenclature Pompe WILDEN type P8 corps Aluminium, Fonte ou Inox 316, membranes PTFE ou Tetra-Flex™

Repère	Désignation	Qté	Aluminium	Fonte	Inox 316	Inox 316 microbillé
			P8/AAPP/TF/014	P8/WAPP/TF/014	P8/SAPP/TF/014	P8/SAPP/TF/070 (FDA)
			Référence	Référence	Référence	Référence
1	Distributeur complet	1	04-2000-20-700	04-2000-20-700	04-2000-20-700	04-2000-20-700
2	Joint torique de Capuchon de dist.	1	04-2390-52-700	04-2390-52-700	04-2390-52-700	04-2390-52-700
3	Capuchon de distributeur	1	04-2330-20-700	04-2330-20-700	04-2330-20-700	04-2330-20-700
4	Vis de distributeur	4	01-6000-03	01-6000-03	01-6000-03	01-6000-03
5	Vis de plaque d'échappement	2	04-6351-03	04-6351-03	04-6351-03	04-6351-03
6	Plaque d'échappement	1	04-3180-20-700	04-3180-20-700	04-3180-20-700	04-3180-20-700
7	Joint de plaque d'échappement	1	04-3500-52-700	04-3500-52-700	04-3500-52-700	04-3500-52-700
8	Joint de distributeur	1	04-2600-52-700	04-2600-52-700	04-2600-52-700	04-2600-52-700
9	Bloc central	1	04-3110-20	04-3110-20	04-3110-20	04-3110-20
10	Réduction	1	04-6950-20-700	04-6950-20-700	04-6950-20-700	04-6950-20-700
11	Ecrou	4	04-6400-03	04-6400-03	04-6400-03	04-6400-03
12	Insert fileté de bloc central	4	04-7710-08	04-7710-08	04-7710-08	04-7710-08
13	Tiroir pilote	1	04-3880-99	04-3880-99	04-3880-99	04-3880-99
14	Arbre pour membranes PTFE	1	08-3840-09	08-3840-09	08-3840-09	08-3840-09
15	Joint d'arbre	2	08-3210-55-225	08-3210-55-225	08-3210-55-225	08-3210-55-225
16	Joint plat de bloc central	2	04-3526-52	04-3526-52	04-3526-52	04-3526-52
17	Chambre coté air	2	08-3651-01	08-3651-01	08-3651-01	08-3651-01
18	Boulon tête fraisée	8	71-6250-03	71-6250-03	71-6250-03	71-6250-03
19	Anneau de retenu	2	04-3890-03	04-3890-03	04-3890-03	04-3890-03
20	Piston intérieur pour membranes PTFE	2	08-3750-01	08-3750-01	08-3750-01	08-3750-01
21	Contre-membrane	2	08-1060-51	08-1060-51	08-1060-51	08-1060-51
22	Membrane PTFE	2	08-1010-55	08-1010-55	08-1010-55	08-1010-55
	Membrane Tetra-Flex™	2	08-1010-64	08-1010-64	08-1010-64	08-1010-64
23	Goujon	2	08-6150-08	08-6150-08	08-6150-08	08-6150-08
24	Piston extérieur pour membrane PTFE	2	08-4600-01	08-4600-02	08-4600-03	08-4600-03
25	Collecteur aspiration	1	08-5080-01-14	08-5080-02-14	08-5080-03-14	08-5080-03-70
26	Siège de clapet	4	08-1121-01	08-1121-02	08-1121-03	08-1121-03
27	Joint torique de siège de clapet	4	08-1200-55	08-1200-55	08-1200-55	08-1200-55
28	Boule de clapet	4	08-1080-55	08-1080-55	08-1080-55	08-1080-55
29	Vis	4	08-6120-03	08-6120-03	08-6120-03	08-6120-03
30	Ecrou	4	08-6450-03	08-6450-03	08-6450-03	08-6670-03-72
31	Grand collier complet	2	08-7300-03	08-7300-03	08-7300-03	08-7300-03-70
32	Chambre coté liquide	2	08-5000-01	08-5000-02	08-5000-03	08-5000-03
33	Collecteur refoulement	1	08-5020-01-14	08-5020-02-14	08-5020-03-14	08-5020-03-70
34	Petit collier complet	4	08-7100-03	08-7100-03	08-7100-03	08-7100-03-70
35	Ecrou	8	08-6400-03	08-6400-03	08-6400-03	08-6660-03-72
36	Vis	8	08-6100-03	08-6100-03	08-6100-03	08-6100-03
37	Joint de retenu du tiroir pilote	2	08-2650-49-700	08-2650-49-700	08-2650-49-700	08-2650-49-700
	Silencieux	1	08-3510-99	08-3510-99	08-3510-99	08-3510-99

TECHNIQUES DES FLUIDES

10 Rue Jean Poulmarch, bat. 3

Z.I. Du Val d'Argent

95100 Argenteuil

Tel. : 01.34.11.13.73 / Fax : 01.34.11.96.35

E-mail : tdf@techniquesfluides.fr

Site web : www.techniquesfluides.fr



P8 METAL TEFLON®- FITTED

