

TECHNIQUES DES FLUIDES

10 Rue Jean Poulmarch, bat. 3

Z.I. Du Val d'Argent

95100 Argenteuil

Tel. : 01.34.11.13.73 / Fax : 01.34.11.96.35

E-mail : tdf@techniquesfluides.fr

Site web : www.techniquesfluides.fr



Nomenclature Pompe WILDEN type P800 corps PP, membranes Elastomères ou TPE (P800/PPPP/...)

Repère	Désignation	Quantité	Référence
1	Distributeur complet	1	04-2000-20-700
2	Joint torique de Capuchon de dist.	1	04-2390-52-700
3	Capuchon de distributeur	1	04-2330-20-700
4	Vis de distributeur	4	01-6000-03
5	Vis de couvercle de plaque d'échappement	2	04-6351-03
6	Plaque d'échappement	1	04-3180-20-700
7	Joint de plaque d'échappement	1	04-3500-52-700
8	Joint de distributeur	1	04-2600-52-700
9	Bloc central	1	04-3110-20
10	Réduction	1	04-6950-20-700
11	Ecrou	4	00-6505-03
12	Insert fileté de bloc central	4	04-7710-08
13	Tiroir pilote	1	04-3882-99
14	Arbre	1	08-3811-09
15	Joint d'arbre glyd™ ring	2	08-3210-55-225
16	Joint plat de bloc central	2	04-3526-52
17	Chambre coté air	2	04-3681-20
18	Rondelle	8	04-6741-03
19	Vis	8	08-6130-03
20	Piston intérieur	2	08-3700-01
	<i>Piston intérieur pour membrane design Ultra-Flex™</i>	2	<i>08-3760-01</i>
21	Membrane	2	*
22	Piston extérieur	2	08-4550-21-500
	<i>Piston extérieur pour membrane design Ultra-Flex™</i>	2	<i>08-4560-21</i>
23	Chambre coté liquide	2	08-5005-20
24	Rondelle	32	04-6730-03
25	Vis	16	08-6191-03
26	Ecrou	16	08-6435-03
27	Vis	16	08-6181-03
28	Collecteur de refoulement ANSI 2" 150lbs (DN50 PN20)	1	08-5030-20
	Collecteur de refoulement DIN DN50 PN16	1	08-5031-20
29	Boule de clapet	4	*
30	Joint torique de siège de clapet	4	*
31	Siège de clapet	4	08-1125-20
32	Joint torique de collecteur	4	*
33	Collecteur d'aspiration ANSI 2" 150lbs (DN50 PN20)	1	08-5090-20
	Collecteur d'aspiration DIN DN50 PN16	1	08-5091-20
Non rep.	Silencieux	1	08-3510-99

* :

Matériaux	Code	Membrane 21	Membrane Ultra-Flex™ 21	Boule 29	Jt tor. de siège 30	Jt tor. de col.32
Polyuréthane	PU	08-1010-50	-----	08-1080-50	-----	-----
Néoprène	NE / UN	08-1010-51	08-1020-51	08-1080-51	-----	-----
Buna-N	BN / UB	08-1010-52	08-1020-52	08-1080-52	08-1205-52	08-1371-52
Viton®	VT / UV	08-1010-53	08-1020-53	08-1080-53	-----	-----
Nordel (EPDM)	ND / UE	08-1010-54	08-1020-54	08-1080-54	-----	-----
Saniflex™	FG	08-1010-56	-----	08-1080-56	-----	-----
Wil-Flex™	WF	04-1010-58	-----	08-1080-58	08-1205-58	08-1371-58
Viton® encapsulé Teflon®	TV	-----	-----	-----	08-1205-60	08-1371-60

Viton® est une marque déposée de DuPont Performance Elastomers

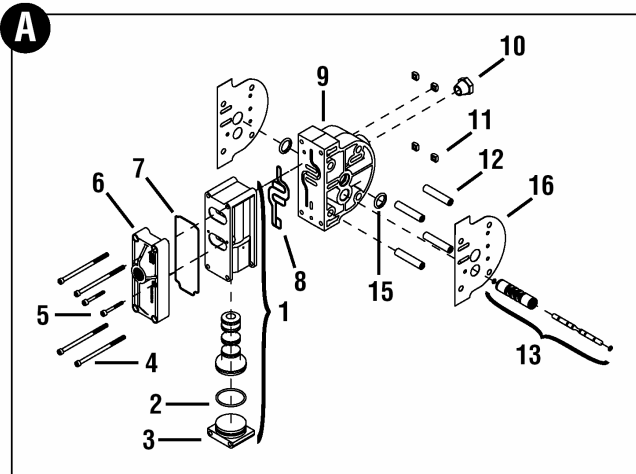
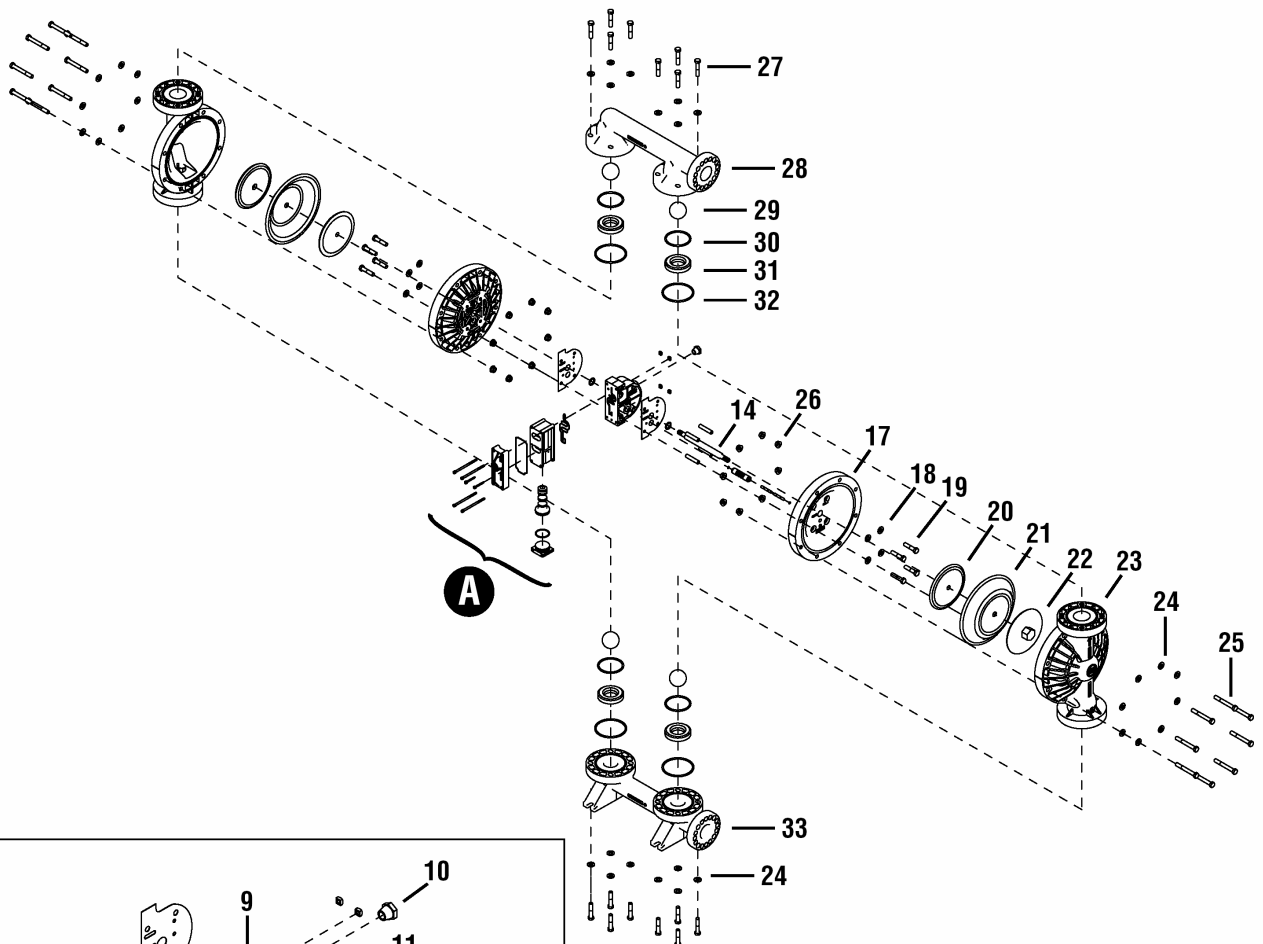
TECHNIQUES DES FLUIDES

10 Rue Jean Poulmarch, bat. 3
Z.I. Du Val d'Argent
95100 Argenteuil
Tel. : 01.34.11.13.73 / Fax : 01.34.11.96.35

E-mail : tdf@techniquesfluides.fr
Site web : www.techniquesfluides.fr



P800 ADVANCED™ PLASTIC RUBBER- FITTED



TECHNIQUES DES FLUIDES

10 Rue Jean Poulmarch, bat. 3

Z.I. Du Val d'Argent

95100 Argenteuil

Tel. : 01.34.11.13.73 / Fax : 01.34.11.96.35

E-mail : tdf@techniquesfluides.fr

Site web : www.techniquesfluides.fr



Nomenclature Pompe WILDEN type P800 corps PP ou PVDF, membranes PTFE ou Tetra-Flex™

Repére	Désignation	Quantité	<i>Polypropylène</i>	<i>PVDF</i>
			P800/PPPP/TF Référence	P800/KPPP/TF Référence
1	Distributeur complet	1	04-2000-20-700	04-2000-20-700
2	Joint torique de Capuchon de dist.	1	04-2390-52-700	04-2390-52-700
3	Capuchon de distributeur	1	04-2330-20-700	04-2330-20-700
4	Vis de distributeur	4	01-6000-03	01-6000-03
5	Vis de couvercle de plaque d'échappement	2	04-6351-03	04-6351-03
6	Plaque d'échappement	1	04-3180-20-700	04-3180-20-700
7	Joint de plaque d'échappement	1	04-3500-52-700	04-3500-52-700
8	Joint de distributeur	1	04-2600-52-700	04-2600-52-700
9	Bloc central	1	04-3110-20	04-3110-20
10	Réduction	1	04-6950-20-700	04-6950-20-700
11	Ecrou	4	00-6505-03	00-6505-03
12	Insert fileté de bloc central	4	04-7710-08	04-7710-08
13	Tiroir pilote	1	04-3882-99	04-3882-99
14	Arbre	1	08-3842-09	08-3842-09
15	Joint d'arbre glyd™ ring	2	08-3210-55-225	08-3210-55-225
16	Joint plat de bloc central	2	04-3526-52	04-3526-52
17	Chambre coté air	2	08-3681-20	08-3681-20
18	Rondelle	8	04-6741-03	04-6741-03
19	Vis	8	08-6130-03	08-6130-03
20	Piston intérieur	2	08-3750-01	08-3750-01
21	Contre membrane	2	08-1060-51	08-1060-51
22	Membrane PTFE	2	08-1010-55	08-1010-55
	Membrane Tetra-Flex™	2	08-1010-64	08-1010-64
23	Piston extérieur	2	08-4600-21-500	08-4600-21-500
24	Chambre coté liquide	2	08-5005-20	08-5005-21
25	Rondelle	32	04-6730-03	04-6730-03
26	Vis	16	08-6191-03	08-6191-03
27	Ecrou	16	08-6435-03	08-6435-03
28	Vis	16	08-6181-03	08-6181-03
29	Collecteur de ref. ANSI 2" 150lbs (DN50 PN20)	1	08-5030-20	08-5030-21
	Collecteur de ref. DIN DN50 PN16	1	08-5031-20	08-5031-21
30	Boule de clapet	4	08-1080-55	08-1080-55
31	Joint torique de siège de clapet	4	08-1205-60	08-1205-60
32	Siège de clapet	4	08-1125-20	08-1125-21
33	Joint torique de collecteur	4	08-1371-60	08-1371-60
34	Collecteur d'asp. ANSI 2" 150lbs (DN50 PN20)	1	08-5090-20	08-5090-21
	Collecteur d'asp. DIN DN50 PN16	1	08-5091-20	08-5091-21
Non rep.	Silencieux	1	08-3510-99	08-3510-99

TECHNIQUES DES FLUIDES

10 Rue Jean Poulmarch, bat. 3
Z.I. Du Val d'Argent
95100 Argenteuil
Tel. : 01.34.11.13.73 / Fax : 01.34.11.96.35

E-mail : tdf@techniquesfluides.fr
Site web : www.techniquesfluides.fr



P800 ADVANCED™ PLASTIC TEFLON®- FITTED

