

TECHNIQUES DES FLUIDES

10 Rue Jean Poulmarch, bat. 3

Z.I. Du Val d'Argent

95100 Argenteuil

Tel. : 01.34.11.13.73 / Fax : 01.34.11.96.35

E-mail : tdf@techniquesfluides.fr

Site web : www.techniquesfluides.fr



Nomenclature Pompe WILDEN type XPV4/SZSSS/LEL/TF/TF/0770 Série SaniFlo™ H.S. – Corps Inox 316L – Membranes PTFE IPD

Repère	Désignation	Quantité	Référence
1	Distributeur Pro-Flo V™	1	04-2030-03
2	Joint torique de capuchon	2	04-2390-52-700
3	Capuchon de distributeur	2	04-2340-03
4	Vis de distributeur	4	01-6000-03
5	Plaque d'échappement	1	04-3185-03
6	Joint de plaque d'échappement	1	04-3502-52
7	Joint de distributeur	1	04-2620-52
8	Bloc central	1	08-3120-03
9	Tiroir pilote	1	04-3880-99
10	Joint torique de retenu de tiroir pilote	2	04-2650-49-700
11	Joint d'arbre Glyde ring	4	08-3210-55-225
12	Joint de bloc central	2	04-3529-52
13	Chambre coté air	2	04-3660-03
14	Vis de fixation chambre coté air	8	71-6250-08
15	Circlips de tiroir pilote	2	04-3890-03
16	Arbre	1	04-3820-03-700
17	Goujon d'arbre	2	04-6150-08
18	Piston intérieur	2	04-3755-01
19	Membrane PTFE design IPD	2	04-1030-72
20	Collier d'assemblage chambres complet	2	04-7330-03-385
21	Vis de grand collier	4	04-6070-03
22	Rondelle	4	01-6732-03
23	Ecrou papillon	4	08-6661-10
24	Joint de collecteur	4	04-1375-55
25	Collecteur T	2	04-5160-10-385P
26	Collier d'assemblage collecteur, complet	4	02-7100-03-85
27	Chambre coté liquide	2	04-5000-10-385P
28	Châssis	1	04-7652-10-83
29	Silencieux d'échappement	1	15-3510-06R
30	Rondelle	2	04-6740-03
31	Ecrou	2	04-6190-03
32	Collier d'assemblage clapet, complet	8	04-7104-03
33	Cage de bille de clapet	4	04-5350-10-385P
34	Joint de cage	8	04-1215-55
35	Bille de clapet	4	04-1080-55
36	Coude	4	04-5240-10-385P

TECHNIQUES DES FLUIDES

10 Rue Jean Poulmarch, bat. 3

Z.I. Du Val d'Argent

95100 Argenteuil

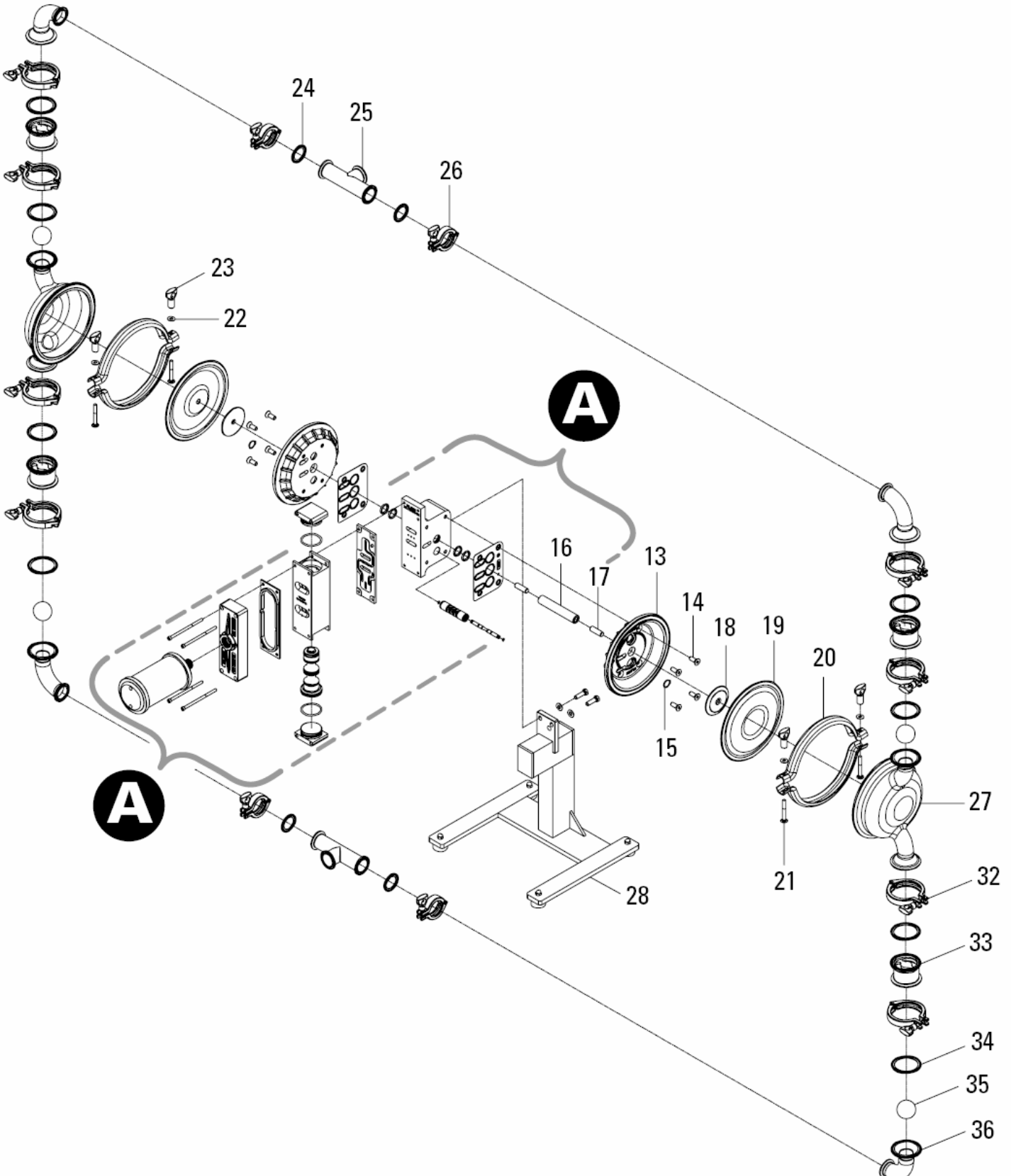
Tel. : 01.34.11.13.73 / Fax : 01.34.11.96.35

E-mail : tdf@techniquesfluides.fr

Site web : www.techniquesfluides.fr



XPV4/SZSSS/LEL/TF/TF/0770



TECHNIQUES DES FLUIDES

10 Rue Jean Poulmarch, bat. 3

Z.I. Du Val d'Argent

95100 Argenteuil

Tel. : 01.34.11.13.73 / Fax : 01.34.11.96.35

E-mail : tdf@techniquesfluides.fr

Site web : www.techniquesfluides.fr



XPV4/SZSSS/LEL/TF/TF/0770 (section A)

