

TECHNIQUES DES FLUIDES

10 Rue Jean Poulmarch, bat. 3

Z.I. Du Val d'Argent

95100 Argenteuil

Tel. : 01.34.11.13.73 / Fax : 01.34.11.96.35

E-mail : tdf@techniquesfluides.fr

Site web : www.techniquesfluides.fr



Nomenclature Pompe WILDEN type PV4 corps Aluminium, Fonte ou Inox 316, membranes Elastomère ou Ultra-flex

Repère	Désignation	Qté	Aluminium	Fonte	Inox 316
			PV4/AAAA/././014	PV4/WAAA/././014	PV4/SAAA/././014
			Référence	Référence	Référence
1	Distributeur complet	1	04-2030-01	04-2030-01	04-2030-01
2	Joint torique de Capuchon de dist.	2	04-2390-52-700	04-2390-52-700	04-2390-52-700
3	Capuchon de distributeur	2	04-2340-01	04-2340-01	04-2340-01
4	Vis de distributeur	4	01-6000-03	01-6000-03	01-6000-03
5	Plaque d'échappement	1	04-3185-01	04-3185-01	04-3185-01
6	Joint de plaque d'échappement	1	04-3502-52	04-3502-52	04-3502-52
7	Joint de distributeur	1	04-2620-52	04-2620-52	04-2620-52
8	Bloc central	1	04-3120-01	04-3120-01	04-3120-01
9	Tiroir pilote	1	04-3880-99	04-3880-99	04-3880-99
10	Joint de retenu du tiroir pilote	2	04-2650-49-700	04-2650-49-700	04-2650-49-700
11	Joint d'arbre	4	08-3210-55-225	08-3210-55-225	08-3210-55-225
12	Joint plat de bloc central	2	04-3528-52	04-3528-52	04-3528-52
13	Chambre coté air	2	04-3660-01	04-3660-01	04-3660-01
14	Boulon tête fraisée	8	71-6250-08	71-6250-08	71-6250-08
15	Anneau de retenu	2	04-3890-03	04-3890-03	04-3890-03
16	Arbre pour membranes std	1	04-3800-03-700	04-3800-03-700	04-3800-03-700
	Arbre pour membranes Ultra-flex	1	04-3830-03-700	04-3830-03-700	04-3830-03-700
17	Goujon (sur W = vis)	2	08-6150-08	04-6091-08	08-6150-08
	Goujon Ultra-flex	2	-	04-6152-08	04-6152-08
18	Piston intérieur std	2	04-3700-01-700	04-3700-01-700	04-3700-01-700
	Piston intérieur Ultra-flex	2	04-3760-01-700	04-3760-01-700	04-3760-01-700
19	Membrane	2	*	*	*
20	Piston extérieur	2	04-4552-01	04-4550-08	04-4550-03
	Piston extérieur Ultra-flex	2	04-4560-01	04-4560-02	02-4550-03
21	Siège de clapet	4	*	*	*
22	Boule de clapet	4	*	*	*
23	Chambre coté liquide	2	04-5000-01	04-5000-02	04-5000-03
24	Grand collier complet	2	04-7330-08	04-7330-08	04-7330-03
25	Petit collier complet	4	04-7100-08	04-7100-08	04-7100-03
26	Collecteur refoulement	1	04-5020-01-14	04-5020-02-14	04-5020-03-14
27	Collecteur aspiration	1	04-5080-01-14	04-5080-02-14	04-5080-03-14
28	Boulon	4	04-6070-08	04-6070-08	04-6070-03
29	Ecrou	4	04-6420-08	04-6420-08	08-6400-03
30	Boulon	8	04-6050-08	04-6050-08	01-6070-03
31	Ecrou	8	04-6400-08	04-6400-08	04-6400-03
	Silencieux d'échappement	1	15-3510-99R	15-3510-99R	15-3510-99R

* :

Matériaux		Membrane 19		Boule 22	Siège 21
		Standard	Ultra-Flex™		
Polyuréthane	PU	04-1010-50	----	04-1080-50	04-1120-50
Buna-N®	BN / UB	04-1010-52	04-1020-52	04-1080-52	04-1120-52
Néoprène	NE / UN	04-1010-51	04-1020-51	04-1080-51	04-1120-51
Nordel® (EPDM)	ND / UE	04-1010-54	04-1020-54	04-1080-54	04-1120-54
Viton®	VT / UV	04-1010-53	04-1020-53	04-1080-53	04-1120-53
Wil-Flex™	WF	04-1010-58	----	04-1080-58	04-1120-58
Saniflex™	FG	04-1010-56	----	04-1080-56	04-1120-56

TECHNIQUES DES FLUIDES

10 Rue Jean Poulmarch, bat. 3

Z.I. Du Val d'Argent

95100 Argenteuil

Tel. : 01.34.11.13.73 / Fax : 01.34.11.96.35

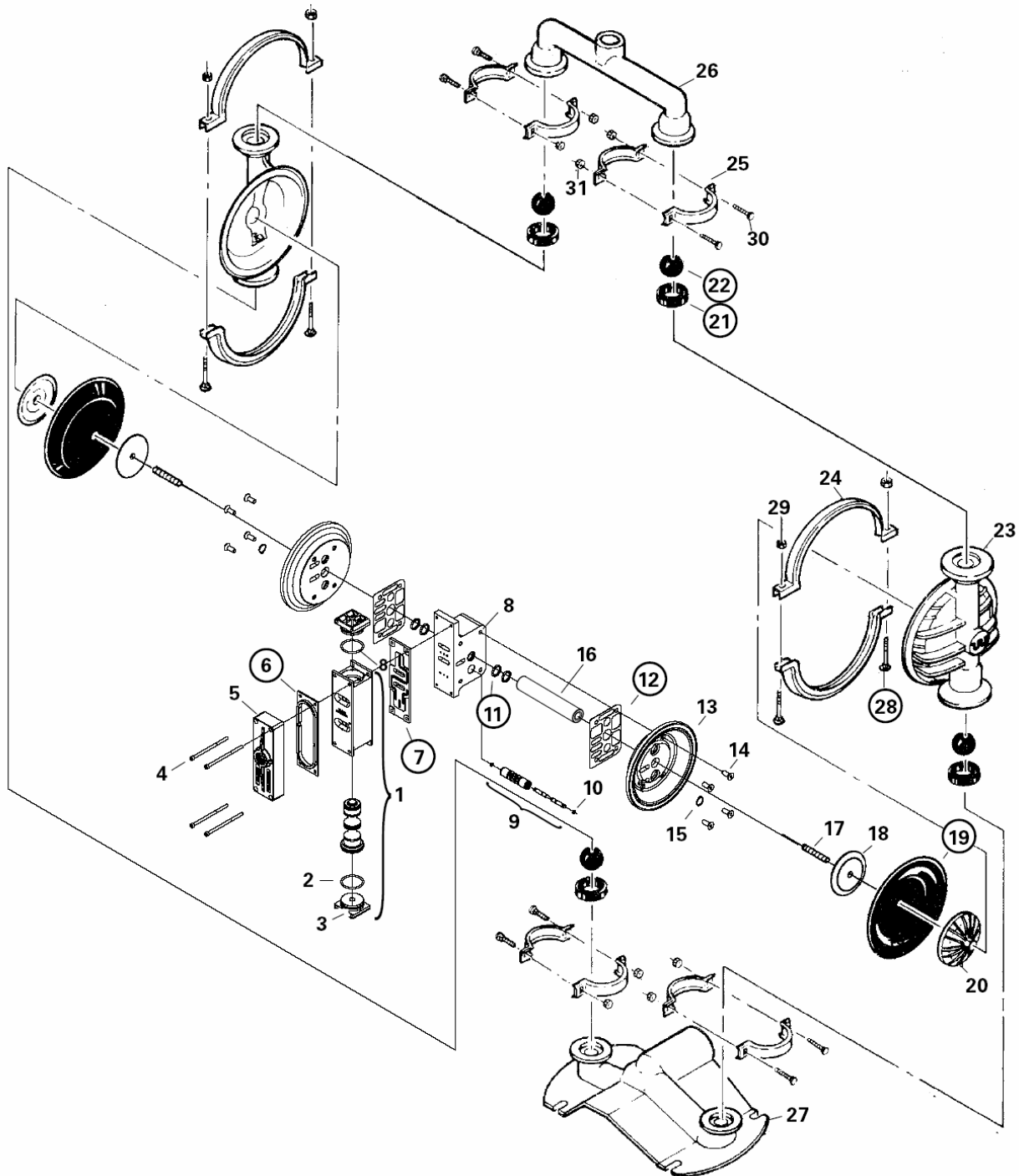
E-mail : tdf@techniquesfluides.fr

Site web : www.techniquesfluides.fr



PV4 METAL | Rubber/TPE/Ultra-Flex™-Fitted

EXPLODED VIEW



TECHNIQUES DES FLUIDES

10 Rue Jean Poulmarch, bat. 3

Z.I. Du Val d'Argent

95100 Argenteuil

Tel. : 01.34.11.13.73 / Fax : 01.34.11.96.35

E-mail : tdf@techniquesfluides.fr

Site web : www.techniquesfluides.fr



Nomenclature Pompe WILDEN type PV4 corps Aluminium, Fonte ou Inox 316, membranes PTFE ou Tetra-Flex™

Repère	Désignation	Qté	Aluminium	Fonte	Inox 316
			PV4/AAAA/TF/014	PV4/WAAA/TF/014	PV4/SAAA/TF/014
			Référence	Référence	Référence
1	Distributeur complet	1	04-2030-01	04-2030-01	04-2030-01
2	Joint torique de Capuchon de dist.	2	04-2390-52-700	04-2390-52-700	04-2390-52-700
3	Capuchon de distributeur	2	04-2340-01	04-2340-01	04-2340-01
4	Vis de distributeur	4	01-6000-03	01-6000-03	01-6000-03
5	Plaque d'échappement	1	04-3185-01	04-3185-01	04-3185-01
6	Joint de plaque d'échappement	1	04-3502-52	04-3502-52	04-3502-52
7	Joint de distributeur	1	04-2620-52	04-2620-52	04-2620-52
8	Bloc central	1	04-3120-01	04-3120-01	04-3120-01
9	Tiroir pilote	1	04-3880-99	04-3880-99	04-3880-99
10	Joint de retenu du tiroir pilote	2	04-2650-49-700	04-2650-49-700	04-2650-49-700
11	Joint d'arbre	4	08-3210-55-225	08-3210-55-225	08-3210-55-225
12	Joint plat de bloc central	2	04-3528-52	04-3528-52	04-3528-52
13	Chambre coté air	2	04-3660-01	04-3660-01	04-3660-01
14	Boulon tête fraisée	8	71-6250-08	71-6250-08	71-6250-08
15	Anneau de retenu	2	04-3890-03	04-3890-03	04-3890-03
16	Arbre pour membranes PTFE	1	04-3820-03-700	04-3820-03-700	04-3820-03-700
17	Goujon	2	04-6150-08	04-6150-08	04-6150-08
18	Piston intérieur	2	04-3715-01	04-3715-01	04-3715-01
19	Contre-membrane	2	04-1060-51	04-1060-51	04-1060-51
20	Membrane PTFE	2	04-1010-55	04-1010-55	04-1010-55
	Membrane Tetra-Flex™	2	04-1010-64	04-1010-64	04-1010-64
21	Piston extérieur	2	04-4600-01	04-4600-03	04-4600-03
22	Siège de clapet	4	04-1121-01	04-1121-08	04-1121-03
23	Joint torique de siège	4	04-1200-55	04-1200-55	04-1200-55
24	Boule de clapet	4	04-1080-55	04-1080-55	04-1080-55
25	Chambre coté liquide	2	04-5000-01	04-5000-02	04-5000-03
26	Grand collier complet	2	04-7330-03	04-7330-03	04-7330-03
27	Petit collier complet	4	04-7100-03	04-7100-03	04-7100-03
28	Collecteur refoulement	1	04-5020-01-14	04-5020-02-14	04-5020-03-14
29	Collecteur aspiration	1	04-5080-01-14	04-5080-02-14	04-5080-03-14
30	Boulon	4	04-6070-03	04-6070-03	04-6070-03
31	Ecrou	4	08-6400-03	08-6400-03	08-6400-03
32	Boulon	8	01-6070-03	01-6070-03	01-6070-03
33	Ecrou	8	04-6400-03	04-6400-03	04-6400-03
	Silencieux d'échappement	1	15-3510-99R	15-3510-99R	15-3510-99R

TECHNIQUES DES FLUIDES

10 Rue Jean Poulmarch, bat. 3

Z.I. Du Val d'Argent

95100 Argenteuil

Tel. : 01.34.11.13.73 / Fax : 01.34.11.96.35

E-mail : tdf@techniquesfluides.fr

Site web : www.techniquesfluides.fr



PV4 METAL Teflon®-Fitted

EXPLODED VIEW

