

TECHNIQUES DES FLUIDES

10 Rue Jean Poulmarch, bat. 3

Z.I. Du Val d'Argent

95100 Argenteuil

Tel. : 01.34.11.13.73 / Fax : 01.34.11.96.35

E-mail : tdf@techniquesfluides.fr

Site web : www.techniquesfluides.fr



Nomenclature Pompe WILDEN type PV8 corps Aluminium, Fonte ou Inox 316, membranes Elastomères ou TPE

Repère	Désignation	Qté	Aluminium	Fonte	Inox 316	Inox 316 microbillé
			PV8/AAAA/014	PV8/WAAA/014	PV8/SAAA/014	PV8SAAA070(FDA)
			Référence	Référence	Référence	Référence
1	Distributeur complet	1	04-2030-01	04-2030-01	04-2030-01	04-2030-01
2	Joint torique de Capuchon de dist.	1	04-2390-52-700	04-2390-52-700	04-2390-52-700	04-2390-52-700
3	Capuchon de distributeur	2	04-2340-01	04-2340-01	04-2340-01	04-2340-01
4	Vis de distributeur	4	01-6000-03	01-6000-03	01-6000-03	01-6000-03
5	Plaque d'échappement	1	04-3185-01	04-3185-01	04-3185-01	04-3185-01
5	Vis de plaque d'échappement	2	04-6351-03	04-6351-03	04-6351-03	04-6351-03
6	Joint de plaque d'échappement	1	04-3502-52	04-3502-52	04-3502-52	04-3502-52
7	Joint de distributeur	1	04-2620-52	04-2620-52	04-2620-52	04-2620-52
8	Bloc central	1	04-3120-01	04-3120-01	04-3120-01	04-3120-01
9	Tiroir pilote	1	04-3880-99	04-3880-99	04-3880-99	04-3880-99
10	Joint torique de pilote	1	04-2650-49-700	04-2650-49-700	04-2650-49-700	04-2650-49-700
11	Joint d'arbre	2	08-3210-55-225	08-3210-55-225	08-3210-55-225	08-3210-55-225
12	Joint plat de bloc central	2	04-3528-52	04-3528-52	04-3528-52	04-3528-52
13	Chambre coté air	2	08-3660-01	08-3660-01	08-3660-01	08-3660-01
14	Vis	8	71-6250-08	71-6250-08	71-6250-08	71-6250-08
15	Anneau de retenu	2	04-3890-03	04-3890-03	04-3890-03	04-3890-03
16	Arbre pour membranes standard	1	08-3810-09	08-3810-09	08-3810-09	08-3810-09
	Arbre pour membranes Ultra-Flex™	1	08-3841-03	08-3841-03	08-3841-03	08-3841-03
17	Goujon Ultra-flex	2	08-6150-08	08-6150-08	08-6150-08	08-6150-08
18	Piston int. pour membranes standard	2	08-3700-01	08-3700-01	08-3700-01	08-3700-01
	Piston int. pour memb. Ultra-Flex™	2	08-3761-01	08-3761-01	08-3761-01	-----
19	Membrane	2	*	*	*	08-1010-56
20	Piston ext. pour membranes standard	2	08-4550-01	08-4550-02	08-4550-03	08-4550-03
	Piston ext. pour memb. Ultra-Flex™	2	04-4552-01	08-4560-02	04-4550-03	-----
21	Siège de clapet	4	*	*	*	08-1120-56
22	Boule de clapet	4	*	*	*	08-1080-56
23	Chambre coté liquide	2	08-5000-01	08-5000-02	08-5000-03	08-5000-03
24	Collecteur aspiration	1	08-5080-01-14	08-5080-02-14	08-5080-03-14	08-5080-03-70
25	Collecteur refoulement	1	08-5020-01-14	08-5020-02-14	08-5020-03-14	08-5020-03-70
26	Grand collier complet	2	08-7300-08	08-7300-08	08-7300-03	08-7300-03-70
27	Vis	4	08-6450-08	08-6450-08	08-6450-03	08-6670-03-72
28	Ecrou	4	08-6120-08	08-6120-08	08-6120-03	08-6120-03
29	Petit collier complet	4	08-7100-08	08-7100-08	08-7100-03	08-7100-03-70
30	Ecrou	8	04-6420-08	04-6420-08	08-6400-03	08-6661-10
31	Vis	8	08-6050-08	08-6050-08	08-6050-03	08-6050-03
	Silencieux	1	15-3510-99R	15-3510-99R	15-3510-99R	15-3510-99R

* :

Matériaux		Membrane 19		Boule 21	Siège 22
		Standard	Ultra-Flex™		
Polyuréthane	PU	08-1010-50	-----	08-1080-50	08-1120-50
Buna-N®	BN / UB	08-1010-52	08-1020-52	08-1080-52	08-1120-52
Néoprène	NE / UN	08-1010-51	08-1020-51	08-1080-51	08-1120-51
Nordel® (EPDM)	ND / UE	08-1010-54	08-1020-54	08-1080-54	08-1120-54
Viton®	VT / UV	08-1010-53	08-1020-53	08-1080-53	08-1120-53
Wil-Flex™	WF	08-1010-58	-----	08-1080-58	08-1120-58
Saniflex™	FG	08-1010-56	-----	08-1080-56	08-1120-56

Viton® est une marque déposée de DuPont Performance Elastomers

TECHNIQUES DES FLUIDES

10 Rue Jean Poulmarch, bat. 3

Z.I. Du Val d'Argent

95100 Argenteuil

Tel. : 01.34.11.13.73 / Fax : 01.34.11.96.35

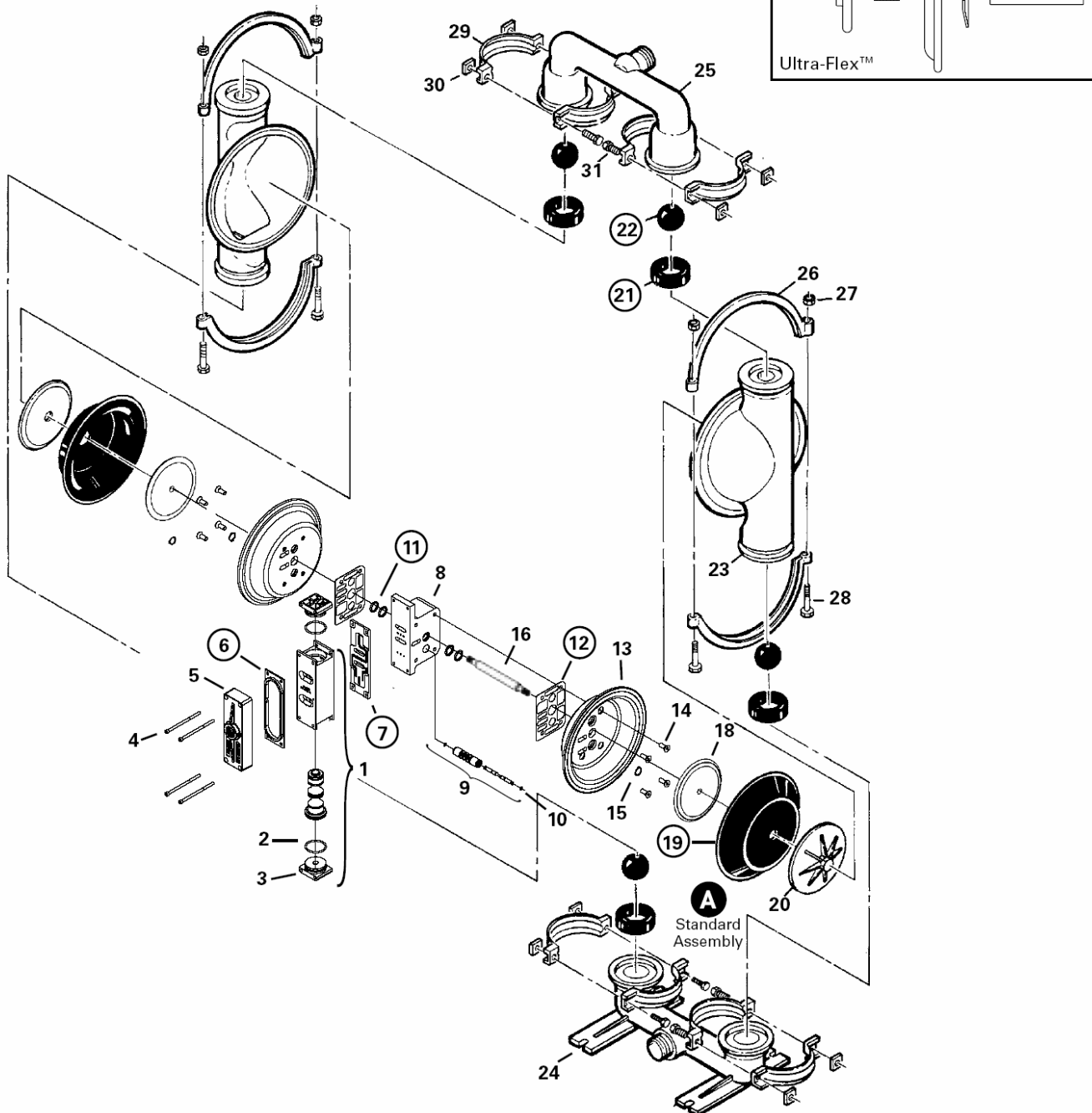
E-mail : tdf@techniquesfluides.fr

Site web : www.techniquesfluides.fr



PV8 METAL Rubber/TPE/Ultra-Flex™-Fitted

EXPLODED VIEW



TECHNIQUES DES FLUIDES

10 Rue Jean Poulmarch, bat. 3

Z.I. Du Val d'Argent

95100 Argenteuil

Tel. : 01.34.11.13.73 / Fax : 01.34.11.96.35

E-mail : tdf@techniquesfluides.fr

Site web : www.techniquesfluides.fr



Nomenclature Pompe WILDEN type PV8 corps Aluminium, Fonte ou Inox 316, membranes PTFE ou Tetra-Flex™

Repère	Désignation	Qté	Aluminium	Fonte	Inox 316	Inox 316 microbillé
			PV8/AAAA/TF/014	PV8/WAAA/TF/014	PV8/SAAA/TF/014	PV8/SAAA/TF/070 (FDA)
			Référence	Référence	Référence	Référence
1	Distributeur complet	1	04-2030-01	04-2030-01	04-2030-01	04-2030-01
2	Joint torique de Capuchon de dist.	1	04-2390-52-700	04-2390-52-700	04-2390-52-700	04-2390-52-700
3	Capuchon de distributeur	2	04-2340-01	04-2340-01	04-2340-01	04-2340-01
4	Vis de distributeur	4	01-6000-03	01-6000-03	01-6000-03	01-6000-03
5	Plaque d'échappement	1	04-3185-01	04-3185-01	04-3185-01	04-3185-01
6	Joint de plaque d'échappement	1	04-3502-52	04-3502-52	04-3502-52	04-3502-52
7	Joint de distributeur	1	04-2620-52	04-2620-52	04-2620-52	04-2620-52
8	Bloc central	1	04-3120-01	04-3120-01	04-3120-01	04-3120-01
9	Tiroir pilote	1	04-3880-99	04-3880-99	04-3880-99	04-3880-99
10	Joint torique de pilote	1	04-2650-49-700	04-2650-49-700	04-2650-49-700	04-2650-49-700
11	Joint d'arbre	2	08-3210-55-225	08-3210-55-225	08-3210-55-225	08-3210-55-225
12	Joint plat de bloc central	2	04-3528-52	04-3528-52	04-3528-52	04-3528-52
13	Chambre coté air	2	08-3660-01	08-3660-01	08-3660-01	08-3660-01
14	Vis	8	71-6250-08	71-6250-08	71-6250-08	71-6250-08
15	Anneau de retenu	2	04-3890-03	04-3890-03	04-3890-03	04-3890-03
16	Arbre pour membranes PTFE	1	08-3840-09	08-3840-09	08-3840-09	08-3840-09
17	Goujon	2	08-6152-08	08-6152-08	08-6152-08	08-6152-08
18	Piston intérieur pour membranes PTFE	2	08-3750-01	08-3750-01	08-3750-01	08-3750-01
19	Contre-membrane	2	08-1060-51	08-1060-51	08-1060-51	08-1060-51
20	Membrane PTFE	2	08-1010-55	08-1010-55	08-1010-55	08-1010-55
	Membrane Tetra-Flex™	2	08-1010-64	08-1010-64	08-1010-64	08-1010-64
21	Piston extérieur pour membrane PTFE	2	08-4600-01	08-4600-02	08-4600-03	08-4600-03
22	Siège de clapet	4	08-1121-01	08-1121-02	08-1121-03	08-1121-03
23	Joint torique de siège de clapet	4	08-1200-55	08-1200-55	08-1200-55	08-1200-55
24	Boule de clapet	4	08-1080-55	08-1080-55	08-1080-55	08-1080-55
25	Chambre coté liquide	2	08-5000-01	08-5000-02	08-5000-03	08-5000-03
26	Collecteur aspiration	1	08-5080-01-14	08-5080-02-14	08-5080-03-14	08-5080-03-70
27	Collecteur refoulement	1	08-5020-01-14	08-5020-02-14	08-5020-03-14	08-5020-03-70
28	Grand collier complet	2	08-7300-03	08-7300-03	08-7300-03	08-7300-03-70
29	Ecrou	4	08-6450-03	08-6450-03	08-6450-03	08-6670-03-72
30	Vis	4	08-6120-03	08-6120-03	08-6120-03	08-6120-03
31	Petit collier complet	4	08-7100-03	08-7100-03	08-7100-03	08-7100-03-70
32	Ecrou	8	08-6400-03	08-6400-03	08-6400-03	08-6660-03-72
33	Vis	8	08-6050-08	08-6050-03	08-6050-03	08-6050-03
	Silencieux	1	15-3510-99R	15-3510-99R	15-3510-99R	15-3510-99R

TECHNIQUES DES FLUIDES

10 Rue Jean Poulmarch, bat. 3

Z.I. Du Val d'Argent

95100 Argenteuil

Tel. : 01.34.11.13.73 / Fax : 01.34.11.96.35

E-mail : tdf@techniquesfluides.fr

Site web : www.techniquesfluides.fr



PV8 METAL Teflon®-Fitted

EXPLODED VIEW

