



Nomenclature Pompes WILDEN UNITEC® en PE Vierge série EEEE

Rep	Désignation	Qté	UA.050	UA2	UA4	UA8
1	Chambre coté liquide	2	U2-15-010-51	U2-25-010-51	U2-40-010-51	U2-50-010-51
2	Bloc central	1	U2-15-011-51	U2-25-011-51	U2-40-011-51	U2-50-011-51
3	Bague	4	U2-15-012-51	U2-25-012-51	U2-40-012-51	U2-50-012-51
4	Doigt de retenue	2	U2-15-013-51	U2-25-013-51	U2-40-013-51	U2-50-013-51
5	Vis	2	U2-15-014-51	U2-25-014-51	U2-40-014-51	U2-50-014-51
6	Bouchon refoulement	2	U2-15-015-51	U2-25-015-51	U2-40-015-51	U2-50-015-51
7	Bouchon aspiration	2	U2-15-017-51	U2-25-017-51	U2-40-017-51	U2-50-017-51
8	Bouchon bloc central	1	U2-15-019-51	U2-25-019-51	U2-40-019-51	U2-50-019-51
9	Cylindre PE	4	U2-15-016-51	U2-25-016-51	U2-40-016-51	U2-50-016-51
	Cylindre PTPE	4	U2-15-016-60	U2-25-016-60	U2-40-016-60	U2-50-016-60
	Boules EPDM	4	U1-15-032-72	U1-25-032-72	U1-40-032-72	U1-50-032-72
	Boules inox	4	U1-15-032-22	-	-	-
	Boules PTFE	4	U1-15-032-60	U1-25-032-60	U1-40-032-60	U1-50-032-60
	Cylindre PTFE	4	U2-15-016-60	U2-25-016-60	U2-40-016-60	U2-50-016-60
10	Siège de clapet	4	U2-15-018-52	U2-25-018-52	U2-40-018-52	U2-50-018-52
11	Joint torique EPDM	8	U9-20-631-72	U9-33-632-72	U9-50-633-72	U9-62-634-72
	Joint torique PTFE	8	U9-20-631-59	U9-33-632-59	U9-50-633-59	U9-62-634-59
12	Joint torique EPDM	2	U9-24-625-72	U9-38-626-72	U9-59-627-72	U9-76-628-72
	Joint torique PTFE	2	U9-24-625-59	U9-38-626-59	U9-59-627-59	U9-76-628-59
13	Pied	4	U1-15-322-85	U1-15-322-85	U1-40-322-85	U1-40-322-85
14	Membrane EX	2	U1-15-031-72	U1-25-031-72	U1-40-031-72	U1-50-031-72
14	Membrane ET	2	U1-15-031-67	U1-25-031-67	U1-40-031-67	U1-50-031-67
15	Tirant	*	U2-15-020-22	U2-25-020-22	U2-40-020-22	U2-50-020-22
16	Arbre	1	U2-15-030-22	U2-25-030-22	U2-40-030-22	U2-50-030-22
17	Goujon	2	U9-10-220-22	U9-12-221-22	U9-16-222-22	U9-20-223-22
18	Circlips	2	U1-15-041-64	U1-25-041-64	U1-40-041-64	U1-50-041-64
19	Bague	1	U1-15-047-84	U1-15-047-84	U1-40-047-84	U1-40-047-84
20	Filtre à air	1	U1-15-043-51	U1-15-043-51	U1-40-043-51	U1-40-043-51
21	Silencieux	1	U1-15-244-51	U1-15-244-51	U1-40-244-51	U1-40-244-51
22	Distributeur complet	1	U2-15-001-84	U2-15-001-84	U2-40-001-84	U2-50-001-84
24	Joint torique**	6	U9-36-504-71	U9-36-504-71	U9-46-515-71	U9-66-533-71

- * XUA050 etX UA2 : 6 pièces
- * XUA4 et XUA8 : 8 pièces
- ** inclus dans repère 22

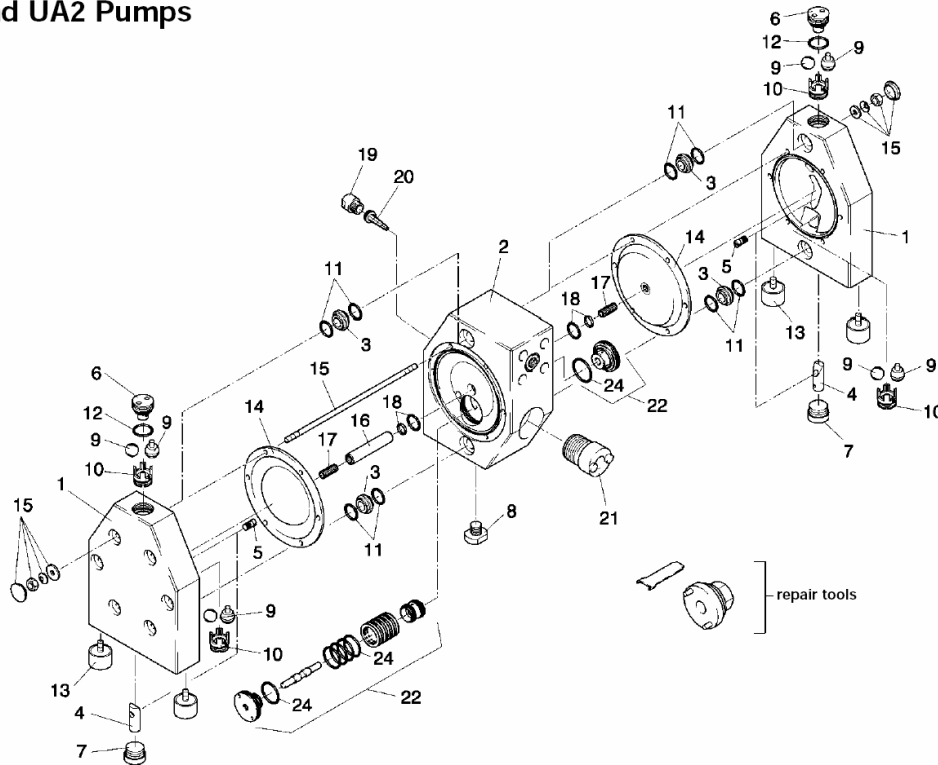
TECHNIQUES DES FLUIDES

10, Rue Jean Poulmarch - Bât. 3
Zone Industrielle du Val d'Argent
95100 ARGENTEUIL
Tel. : 01.34.11.13.73 - Fax : 01.34.11.96.35

E-mail : tdf@techniquesfluides.fr
Site web : www.techniquesfluides.fr



UA.050 and UA2 Pumps



UA4 and UA8 Pumps

