

# TECHNIQUES DES FLUIDES

10, Rue Jean Poulmarch - Bât. 3

Zone Industrielle du Val d'Argent

95100 ARGENTEUIL

Tel. : 01.34.11.13.73 - Fax : 01.34.11.96.35

E-mail : tdf@techniquesfluides.fr

Site web : www.techniquesfluides.fr



## Nomenclature Pompes WILDEN UNITEC® en PTFE Vierge série TTTE

Rep	Désignation	Qté	UA.025	UA.038	UA.050	UA2	UA4	UA8
1	Chambre coté liquide	2	U2-08-010-60	U2-10-010-60	U2-15-010-60	U2-25-010-60	U2-40-010-60	U2-50-010-60
2	Bloc central	1	U2-08-011-60	U2-10-011-60	U2-15-011-60	U2-25-011-60	U2-40-011-60	U2-50-011-60
3	Bague	4	U2-08-012-60	U2-10-012-60	U2-15-012-60	U2-25-012-60	U2-40-012-60	U2-50-012-60
4	Doigt de retenue	2	U2-08-013-60	U2-10-013-60	U2-15-013-60	U2-25-013-60	U2-40-013-60	U2-50-013-60
5	Vis	2	U2-08-014-60	U2-10-014-60	U2-15-014-60	U2-25-014-60	U2-40-014-60	U2-50-014-60
6	Bouchon refoulement	2	U2-08-015-60	U2-10-015-60	U2-15-015-60	U2-25-015-60	U2-40-015-60	U2-50-015-60
7	Bouchon aspiration	2	U2-08-017-60	U2-10-017-60	U2-15-015-60	U2-25-017-60	U2-40-017-60	U2-50-017-60
8	Bouchon bloc central	1	U2-10-019-60	U2-10-019-60	U2-15-019-60	U2-25-019-60	U2-40-019-60	U2-50-019-60
9	Cylindre PTFE	4	U2-08-016-60	U2-10-016-60	U2-15-016-60	U2-25-016-60	U2-40-016-60	U2-50-016-60
	Boules EPDM	4	U1-10-032-72	U4-15-032-72	U1-15-032-72	U1-25-032-72	U1-40-032-72	U1-50-032-72
	Boules inox	4	U1-10-032-22	U4-15-032-22	U1-15-032-22	-	-	-
	Boules PTFE	4	U1-10-032-60	U4-15-032-60	U1-15-032-60	U1-25-032-60	U1-40-032-60	U1-50-032-60
10	Siège de clapet	4	U2-08-018-60	U2-10-018-60	U2-15-018-60	U2-25-018-60	U2-40-018-60	U2-50-018-60
11	Joint torique	8	-	U9-15-630-72	U9-20-631-72	U9-33-632-72	U9-50-633-72	U9-62-634-72
	Joint torique	8	U9-12-629-59	U9-15-630-59	U9-20-631-59	U9-33-632-59	U9-50-633-59	U9-62-634-59
12	Joint torique	2	-	U9-19-624-72	U9-24-625-72	U9-38-626-72	U9-57-627-72	U9-76-628-72
	Joint torique	2	U9-16-623-59	U9-19-624-59	U9-24-625-99	U9-38-626-59	U9-59-627-59	U9-76-628-59
13	Pied	4	U1-08-322-85	U1-08-322-85	U1-15-322-85	U1-15-322-85	U1-40-322-85	U1-40-322-85
14	Membrane EX	2	-	U1-10-031-72	U1-15-031-72	U1-25-031-72	U1-40-031-72	U1-50-031-72
	Membrane ET	2	U1-08-031-67	U1-10-031-67	U1-15-031-67	U1-25-031-67	U1-40-031-67	U1-50-031-67
15	Tirant	*	U2-08-020-22	U2-10-020-22	U2-15-020-22	U2-25-020-22	U2-40-020-22	U2-50-020-22
16	Arbre	1	U2-08-030-22	U2-08-030-22	U2-15-030-22	U2-25-030-22	U2-40-030-22	U2-50-030-22
17	Goujon	2	-	-	U9-10-220-22	U9-12-221-22	U9-16-222-22	U9-20-223-22
18	Circlips	2	-	-	U1-15-041-64	U1-25-041-64	U1-40-041-64	U1-50-041-64
19	Bague	1	U1-08-047-84	U1-08-047-84	U1-15-047-84	U1-15-047-84	U1-40-047-84	U1-40-047-84
20	Filtre à air	1	-	-	U1-15-043-51	U1-15-043-51	U1-40-043-51	U1-40-043-51
21	Silencieux	1	U1-08-244-51	U1-08-244-51	U1-15-244-51	U1-15-244-51	U1-40-244-51	U1-40-244-51
22	Distributeur complet	1	U2-08-001-84	U2-08-001-84	U2-15-001-84	U2-15-001-84	U2-40-001-84	U2-50-001-84
24	Joint torique**	6	U9-26-519-71	U9-26-519-71	U9-36-504-71	U9-36-504-71	U9-46-515-71	U9-66-533-71

- \* UA.025 et UA.038 : 4 pièces
- \* UA050 et UA2 : 6 pièces
- \* UA4 et UA8 : 8 pièces
- \* \* inclus dans repère 22

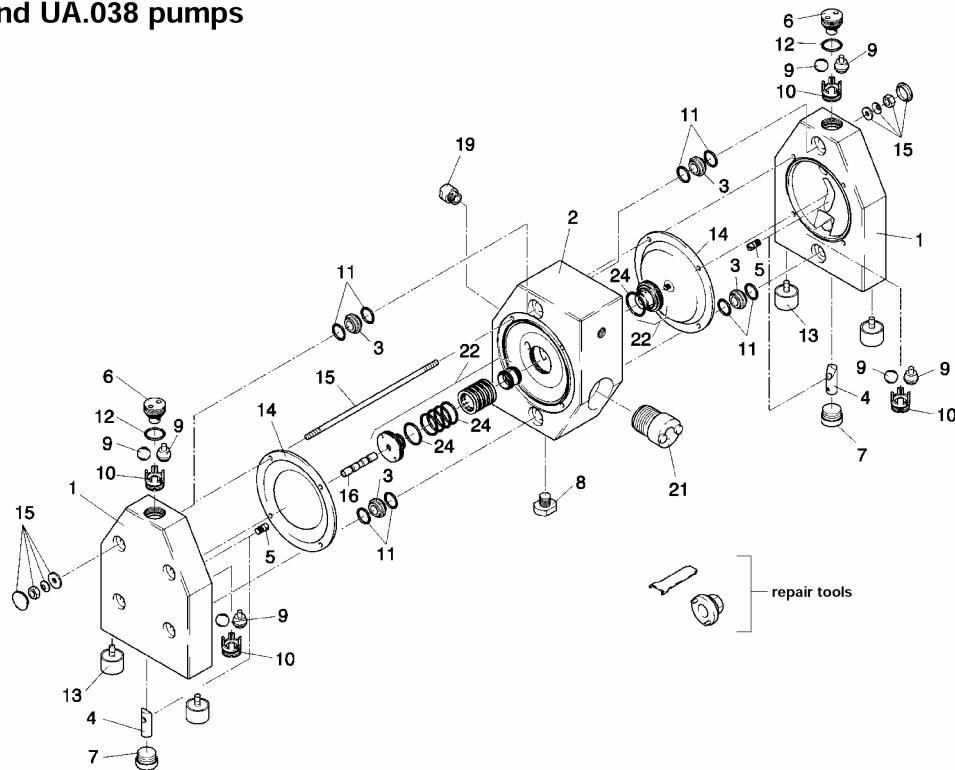
# TECHNIQUES DES FLUIDES

10, Rue Jean Poulmarch - Bât. 3  
Zone Industrielle du Val d'Argent  
95100 ARGENTEUIL  
Tel. : 01.34.11.13.73 - Fax : 01.34.11.96.35

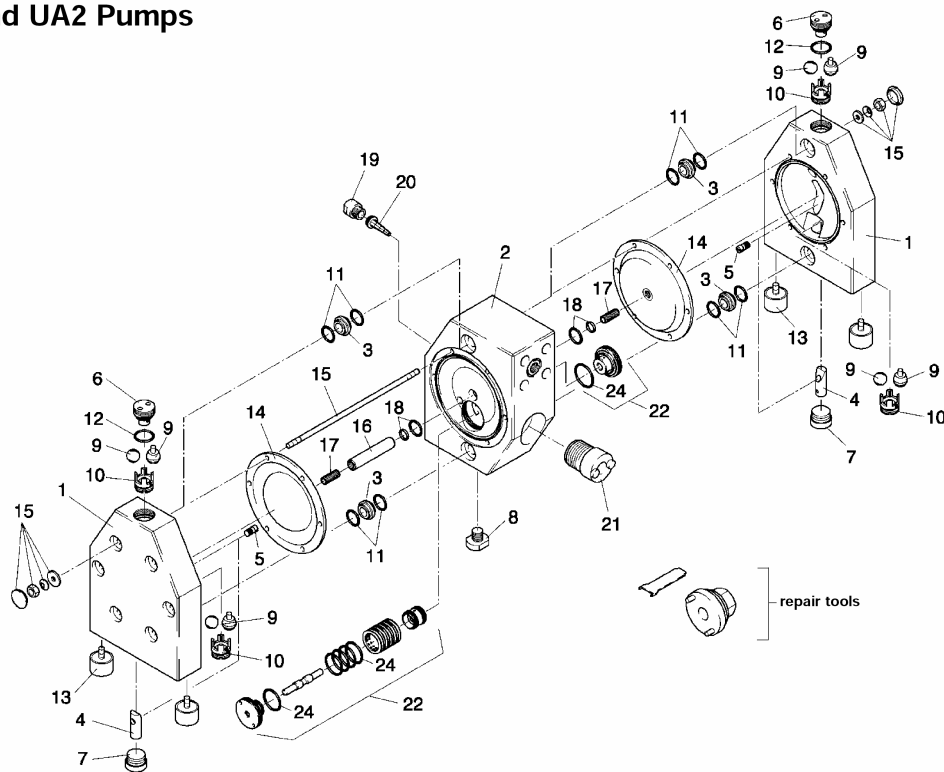
E-mail : tdf@techniquesfluides.fr  
Site web : www.techniquesfluides.fr



## UA.025 and UA.038 pumps



## UA.050 and UA2 Pumps





## UA4 and UA8 Pumps

