

TECHNIQUES DES FLUIDES

10 Rue Jean Poulmarch, bat. 3

Z.I. Du Val d'Argent

95100 Argenteuil

Tel. : 01.34.11.13.73 / Fax : 01.34.11.96.35

E-mail : tdf@techniquesfluides.fr

Site web : www.techniquesfluides.fr



Nomenclature Pompe WILDEN type W15 LSH corps Inox 316, membranes Elastomères ou TPE pour montage horizontal sans collecteurs .

Repère	Désignation	Qté	Bloc central, chambres coté air et distributeur Alu. ou laiton nickelé	
			W15/SNNN/083	W15/SSSS/083
			Référence	Référence
1	Distributeur complet	1	08-2015-06	08-2015-03
2	Circlips	2	08-2650-03	08-2650-03
3	Joint torique de Capuchon de dist.	2	08-2390-52	08-2390-52
4	Capuchon de distributeur avec guide	1	08-2300-23	08-2300-03
5	Capuchon de distributeur sans guide	1	08-2330-23	08-2330-03
-	Filtre (<i>non dessiné</i>)	1	08-2500-03	08-2500-03
7	Vis de distributeur	4	08-6000-03-83	08-6000-03-83
8	Joint plat de distributeur	2	08-2605-52	08-2605-52
9	Bloc central	1	08-3115-06	08-3115-03-83
10	Bague palier	2	08-3305-99	08-3305-99
11	Joint d'arbre Glyd TM ring	2	08-3210-55-225	08-3210-55-225
12	Soupape glissante	2	08-2800-99	08-2800-99
13	Joint plat de bloc central	2	08-3527-52	08-3527-52
14	Soupape de pression	2	08-2745-99	08-2745-99
15	Kit de maintenance de soupape pression	1	99-9345-99	99-9345-99
16	Circlips	2	04-2650-03	04-2650-03
17	Arbre	1	08-3810-09	08-3810-09
18	Chambre coté air	2	08-3652-06	08-3652-03
19	Boulon tête fraisée	6	71-6250-08	71-6250-08
20	Piston intérieur	2	08-3700-01	08-3700-03
21	Membrane	2	*	*
22	Piston extérieur	2	08-4550-10-72	08-4550-10-72
23	Chambre coté liquide	2	15-5000-10-83	15-5000-10-83
24	Siège de clapet	4	15-5280-10-83	15-5280-10-83
25	Clapet battant	4	15-1180-10-83	15-1180-10-83
26	Reduction 4" x 3"	4	15-5290-10-83	15-5290-10-83
27	Joint de siège de clapet 3"	4	*	*
28	Joint de siège de clapet 4"	4	*	*
29	Collier complet 3"	4	15-7102-03	15-7102-03
30	Collier complet 4"	4	15-7202-03	15-7202-03
31	Collier complet 12"	2	08-7300-03-72	08-7300-03-72
32	Châssis "court"	1	15-7650-10-83	15-7650-10-83
33	Silencieux	2	08-3510-99-83	08-3510-99-83

* :

Matériaux		Membrane (21)	Joint de siège 3" (27)	Joint de siège 4" (28)
Buna-N [®] alimentaire FDA	FB	08-1010-69	15-1375-69	15-1215-69
Nordel [®] (EPDM) alimentaire FDA	FE	08-1010-74	15-1375-74	15-1215-74
Saniflex TM	FG	08-1010-56	-----	-----
Wil-Flex TM alimentaire FDA	FW	08-1010-57	-----	-----
PTFE	TF	-----	15-1375-55	15-1215-55

TECHNIQUES DES FLUIDES

10 Rue Jean Poulmarch, bat. 3

Z.I. Du Val d'Argent

95100 Argenteuil

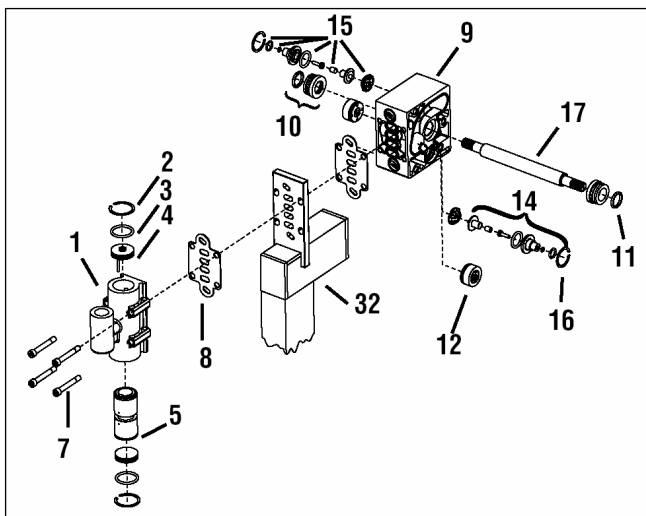
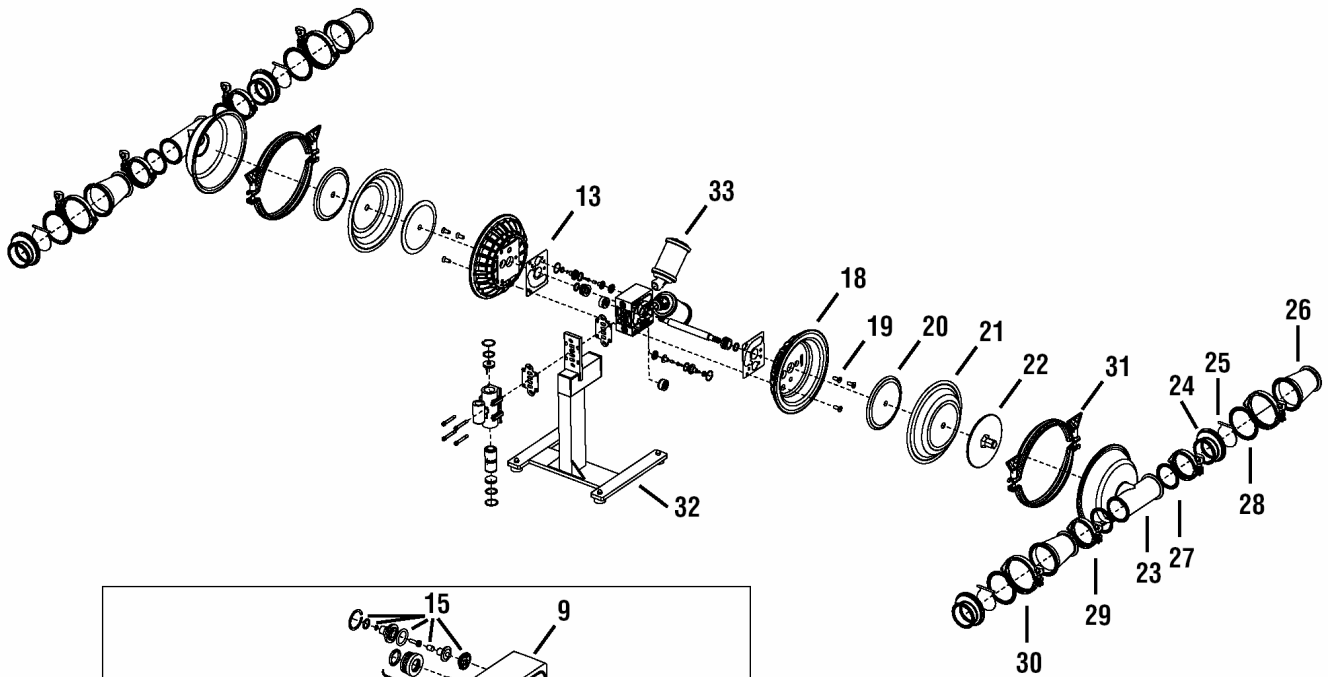
Tel. : 01.34.11.13.73 / Fax : 01.34.11.96.35

E-mail : tdf@techniquesfluides.fr

Site web : www.techniquesfluides.fr



W15 SANIFLO LSH HORIZONTALLY MOUNTED WITHOUT MANIFOLDS



TECHNIQUES DES FLUIDES

10 Rue Jean Poulmarch, bat. 3

Z.I. Du Val d'Argent

95100 Argenteuil

Tel. : 01.34.11.13.73 / Fax : 01.34.11.96.35

E-mail : tdf@techniquesfluides.fr

Site web : www.techniquesfluides.fr



Nomenclature Pompe WILDEN type W15 LSH corps Inox 316, membranes Elastomères ou TPE pour montage vertical avec collecteurs .

Rep.	Désignation	Qté	Raccordements aspiration / refoulement axiaux		Raccordements aspiration / refoulement latéraux	
			Bloc central, chambres coté air et distributeur Alu. ou laiton nickelé	Bloc central, chambres coté air et distributeur Inox	Bloc central, chambres coté air et distributeur Alu. ou laiton nickelé	Bloc central, chambres coté air et distributeur Inox
			W15/SNNN/084	W15/SSSS/084	W15/SNNN/087	W15/SSSS/087
			Référence	Référence	Référence	Référence
1	Distributeur complet	1	08-2015-06	08-2015-03	08-2015-06	08-2015-03
2	Circlips	2	08-2650-03	08-2650-03	08-2650-03	08-2650-03
3	Joint torique de Capuchon de dist.	2	08-2390-52	08-2390-52	08-2390-52	08-2390-52
4	Capuchon de distributeur avec guide	1	08-2300-23	08-2300-03	08-2300-23	08-2300-03
5	Capuchon de distributeur sans guide	1	08-2330-23	08-2330-03	08-2330-23	08-2330-03
-	Filtre (<i>non dessiné</i>)	1	08-2500-03	08-2500-03	08-2500-03	08-2500-03
7	Vis de distributeur	4	08-6000-03-83	08-6000-03-83	08-6000-03-83	08-6000-03-83
8	Joint plat de distributeur	2	08-2605-52	08-2605-52	08-2605-52	08-2605-52
9	Bloc central	1	08-3115-06	08-3115-03-83	08-3115-06	08-3115-03-83
10	Bague palier	2	08-3305-99	08-3305-99	08-3305-99	08-3305-99
11	Joint d'arbre Glyd™ ring	2	08-3210-55-225	08-3210-55-225	08-3210-55-225	08-3210-55-225
12	Soupape glissante	2	08-2800-99	08-2800-99	08-2800-99	08-2800-99
13	Joint plat de bloc central	2	08-3527-52	08-3527-52	08-3527-52	08-3527-52
14	Soupape de pression	2	08-2745-99	08-2745-99	08-2745-99	08-2745-99
15	Kit de maintenance de soupape pression	1	99-9345-99	99-9345-99	99-9345-99	99-9345-99
16	Circlips	2	04-2650-03	04-2650-03	04-2650-03	04-2650-03
17	Arbre	1	08-3810-09	08-3810-09	08-3810-09	08-3810-09
18	Chambre coté air	2	08-3652-06	08-3652-03	08-3652-06	08-3652-03
19	Boulon tête fraisée	6	71-6250-08	71-6250-08	71-6250-08	71-6250-08
20	Piston intérieur	2	08-3700-01	08-3700-03	08-3700-01	08-3700-03
21	Membrane	2	*	*	*	*
22	Piston extérieur	2	08-4550-10-72	08-4550-10-72	08-4550-10-72	08-4550-10-72
23	Chambre coté liquide	2	15-5000-10-83	15-5000-10-83	15-5000-10-83	15-5000-10-83
24	Siège de clapet	4	15-5280-10-83	15-5280-10-83	15-5280-10-83	15-5280-10-83
25	Clapet battant	4	15-1180-10-83	15-1180-10-83	15-1180-10-83	15-1180-10-83
26	Reduction 4" x 3"	4	15-5290-10-83	15-5290-10-83	15-5290-10-83	15-5290-10-83
27	Coude 3"	4	15-5240-10-83	15-5240-10-83	-----	-----
	Coude 3"	2	-----	-----	15-5240-10-83	15-5240-10-83
28	Collecteur "T" asp. / ref. montage axial	2	15-5160-10-83	15-5160-10-83	-----	-----
29	Collecteur "T" asp. / ref. montage latéral	2	-----	-----	15-5170-10-83	15-5170-10-83
30	Joint de siège de clapet 3"	12	*	*	*	*
31	Joint de siège de clapet 4"	4	*	*	*	*
32	Collier complet 3"	12	15-7102-03	15-7102-03	15-7102-03	15-7102-03
33	Collier complet 4"	4	15-7202-03	15-7202-03	15-7202-03	15-7202-03
34	Collier complet 12"	2	08-7300-03-72	08-7300-03-72	08-7300-03-72	08-7300-03-72
35	Châssis "haut"	1	15-7651-10-83	15-7651-10-83	15-7651-10-83	15-7651-10-83
36	Silencieux	2	08-3510-99-83	08-3510-99-83	08-3510-99-83	08-3510-99-83

* :

Matériaux		Membrane (21)	Joint de siège 3" (30)	Joint de siège 4" (31)
Buna-N® alimentaire FDA	FB	08-1010-69	15-1375-69	15-1215-69
Nordel® (EPDM) alimentaire FDA	FE	08-1010-74	15-1375-74	15-1215-74
Saniflex™	FG	08-1010-56	-----	-----
Wil-Flex™ alimentaire FDA	FW	08-1010-57	-----	-----
PTFE	TF	-----	15-1375-55	15-1215-55

TECHNIQUES DES FLUIDES

10 Rue Jean Poulmarch, bat. 3

Z.I. Du Val d'Argent

95100 Argenteuil

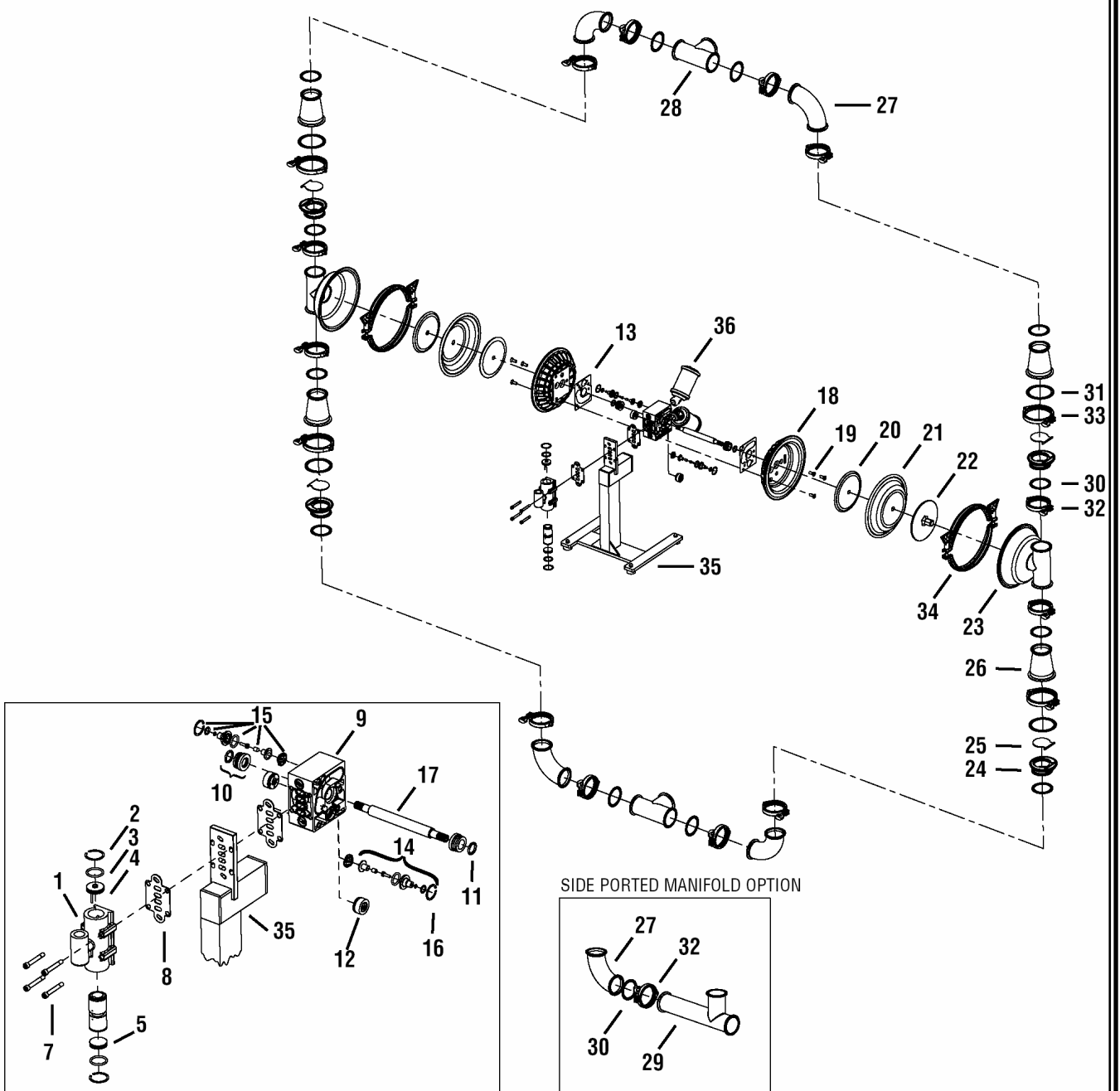
Tel. : 01.34.11.13.73 / Fax : 01.34.11.96.35

E-mail : tdf@techniquesfluides.fr

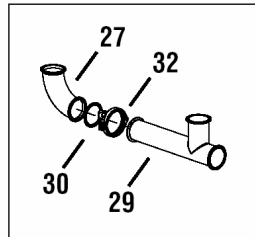
Site web : www.techniquesfluides.fr



W15 SANIFLO LSH VERTICALLY MOUNTED WITH MANIFOLDS



SIDE PORTED MANIFOLD OPTION



*ASSEMBLY USED FOR BOTH
TOP AND BOTTOM