

# TECHNIQUES DES FLUIDES

10 Rue Jean Poulmarch, bat. 3

Z.I. Du Val d'Argent

95100 Argenteuil

Tel. : 01.34.11.13.73 / Fax : 01.34.11.96.35

E-mail : tdf@techniquesfluides.fr

Site web : www.techniquesfluides.fr



## Nomenclature Pompe WILDEN type XP1 certifiée Atex corps Aluminium ou Inox 316, membranes EPDM

Repère	Désignation	Qté	Aluminium	Inox 316
			XP1/AJJJ/ND	XP1/SJJJ/ND
			Référence	Référence
1	Distributeur complet	1	01-2010-16	01-2010-16
2	Capuchon de distributeur	1	01-2332-16	01-2332-16
3	Joint torique de Capuchon de dist.	1	01-2395-52	01-2395-52
4	Joint de distributeur	1	01-2615-52	01-2615-52
5	Vis de distributeur	4	01-6001-03	01-6001-03
6	Ecrou	4	04-6400-03	04-6400-03
7	Bloc central	1	01-3140-16	01-3140-16
8	Réduction	1	01-6950-20	01-6950-20
9	Tiroir pilote	1	01-3880-99	01-3880-99
10	Joint d'arbre	2	01-3220-55	01-3220-55
11	Circlips	2	00-2650-03	00-2650-03
12	Plaque d'échappement	1	01-3181-16	01-3181-16
13	Joint de plaque d'échappement	1	01-3505-52	01-3505-52
14	Silencieux d'échappement	1	02-3512-99	02-3512-99
15	Arbre	1	01-3810-03	01-3810-03
16	Rondelle belleville	2	01-6802-08	01-6802-08
17	Piston intérieur	2	01-3711-08	01-3711-08
18	Piston extérieur	2	01-4570-01	01-4570-03
19	Chambre coté liquide	2	01-5000-01	01-5000-03
20	Collecteur "T" asp. / ref.	2	01-5160-01-14	01-5160-03-14
21	Pieds / coude aspiration	2	01-5220-01	01-5220-03
22	Coude refoulement	2	01-5230-01	01-5230-03
23	Tirant	4	01-6080-03	01-6080-03
24	Rondelle	4	01-6730-03	01-6730-03
25	Ecrou	4	04-6400-03	04-6400-03
26	Membrane	2	01-1010-54	01-1010-54
27	Boule de clapet	4	01-1080-54	01-1080-54
28	Siège de clapet	4	01-1120-01	01-1120-01
29	Joint torique de siège de clapet	4	01-1200-54	01-1200-54
30	Joint torique de collecteur	4	01-1300-54	01-1300-54
31	Petit collier complet	4	01-7100-03	01-7100-03
32	Vis	8	01-6101-03	01-6101-03
33	Ecrou	8	01-6400-03	01-6400-03
34	Grand collier complet	2	01-7300-03	01-7300-03
35	Vis	4	01-6070-03	01-6070-03
36	Ecrou	4	04-6400-03	04-6400-03

# TECHNIQUES DES FLUIDES

10 Rue Jean Poulmarch, bat. 3

Z.I. Du Val d'Argent

95100 Argenteuil

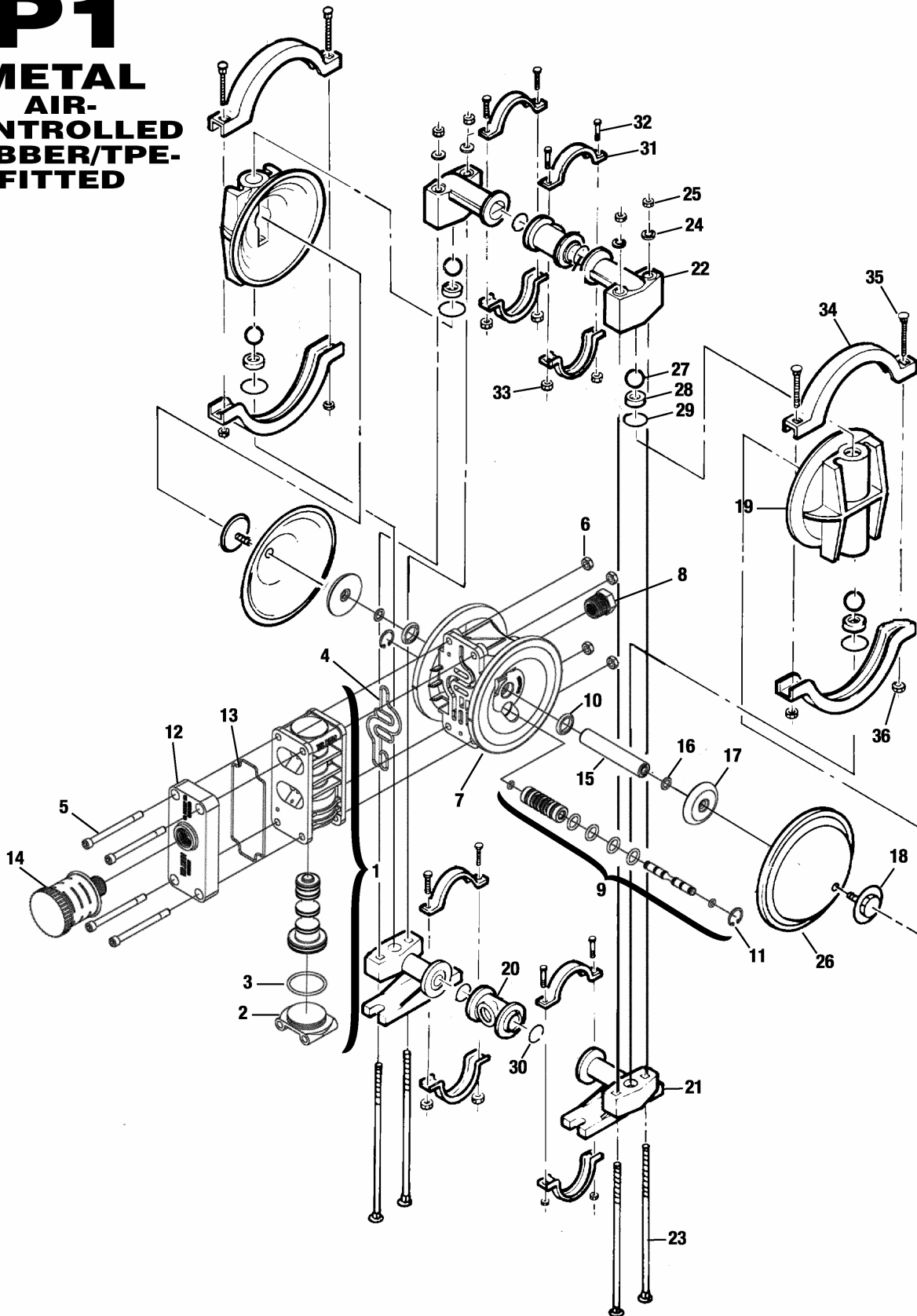
Tel. : 01.34.11.13.73 / Fax : 01.34.11.96.35

E-mail : tdf@techniquesfluides.fr

Site web : www.techniquesfluides.fr



## P1 METAL AIR- CONTROLLED RUBBER/TPE- FITTED



# TECHNIQUES DES FLUIDES

10 Rue Jean Poulmarch, bat. 3

Z.I. Du Val d'Argent

95100 Argenteuil

Tel. : 01.34.11.13.73 / Fax : 01.34.11.96.35

E-mail : tdf@techniquesfluides.fr

Site web : www.techniquesfluides.fr



## Nomenclature Pompe WILDEN type XP1 certifiée Atex corps Aluminium ou Inox 316, membranes PTFE

Repère	Désignation	Qté	Aluminium	Inox 316
			XP1/AJJJ/TE	XP1/SJJJ/TE
			Référence	Référence
1	Distributeur complet	1	01-2010-16	01-2010-16
2	Capuchon de distributeur	1	01-2332-16	01-2332-16
3	Joint torique de Capuchon de dist.	1	01-2395-52	01-2395-52
4	Joint de distributeur	1	01-2615-52	01-2615-52
5	Vis de distributeur	4	01-6001-03	01-6001-03
6	Ecrou	4	04-6400-03	04-6400-03
7	Bloc central	1	01-3140-16	01-3140-16
8	Réduction	1	01-6950-20	01-6950-20
9	Tiroir pilote	1	01-3880-99	01-3880-99
10	Joint d'arbre	2	01-3220-55	01-3220-55
11	Circlips	2	00-2650-03	00-2650-03
12	Plaque d'échappement	1	01-3181-16	01-3181-16
13	Joint de plaque d'échappement	1	01-3505-52	01-3505-52
14	Silencieux d'échappement	1	02-3512-99	02-3512-99
15	Arbre	1	01-3810-03	01-3810-03
16	Rondelle belleville	2	01-6802-08	01-6802-08
17	Piston intérieur	2	01-3711-08	01-3711-08
18	Piston extérieur	2	01-4570-01	01-4570-03
19	Chambre coté liquide	2	01-5000-01	01-5000-03
20	Collecteur "T" asp. / ref.	2	01-5160-01-14	01-5160-03-14
21	Pieds / coude aspiration	2	01-5220-01	01-5220-03
22	Coude refoulement	2	01-5230-01	01-5230-03
23	Tirant	4	01-6080-03	01-6080-03
24	Rondelle	4	01-6730-03	01-6730-03
25	Ecrou	4	04-6400-03	04-6400-03
26	Membrane	2	01-1010-55	01-1010-55
27	Contre-membrane	2	01-1060-54	01-1060-54
28	Boule de clapet	4	01-1080-55	01-1080-55
29	Siège de clapet	4	01-1120-01	01-1120-03
30	Joint torique de siège de clapet	4	01-1200-55	01-1200-55
31	Joint torique de collecteur	4	01-1300-55	01-1300-55
32	Petit collier complet	4	01-7100-03	01-7100-03
33	Vis	8	01-6101-03	01-6101-03
34	Ecrou	8	01-6400-03	01-6400-03
35	Grand collier complet	2	01-7300-03	01-7300-03
36	Vis	4	01-6070-03	01-6070-03
37	Ecrou	4	04-6400-03	04-6400-03

# TECHNIQUES DES FLUIDES

10 Rue Jean Poulmarch, bat. 3

Z.I. Du Val d'Argent

95100 Argenteuil

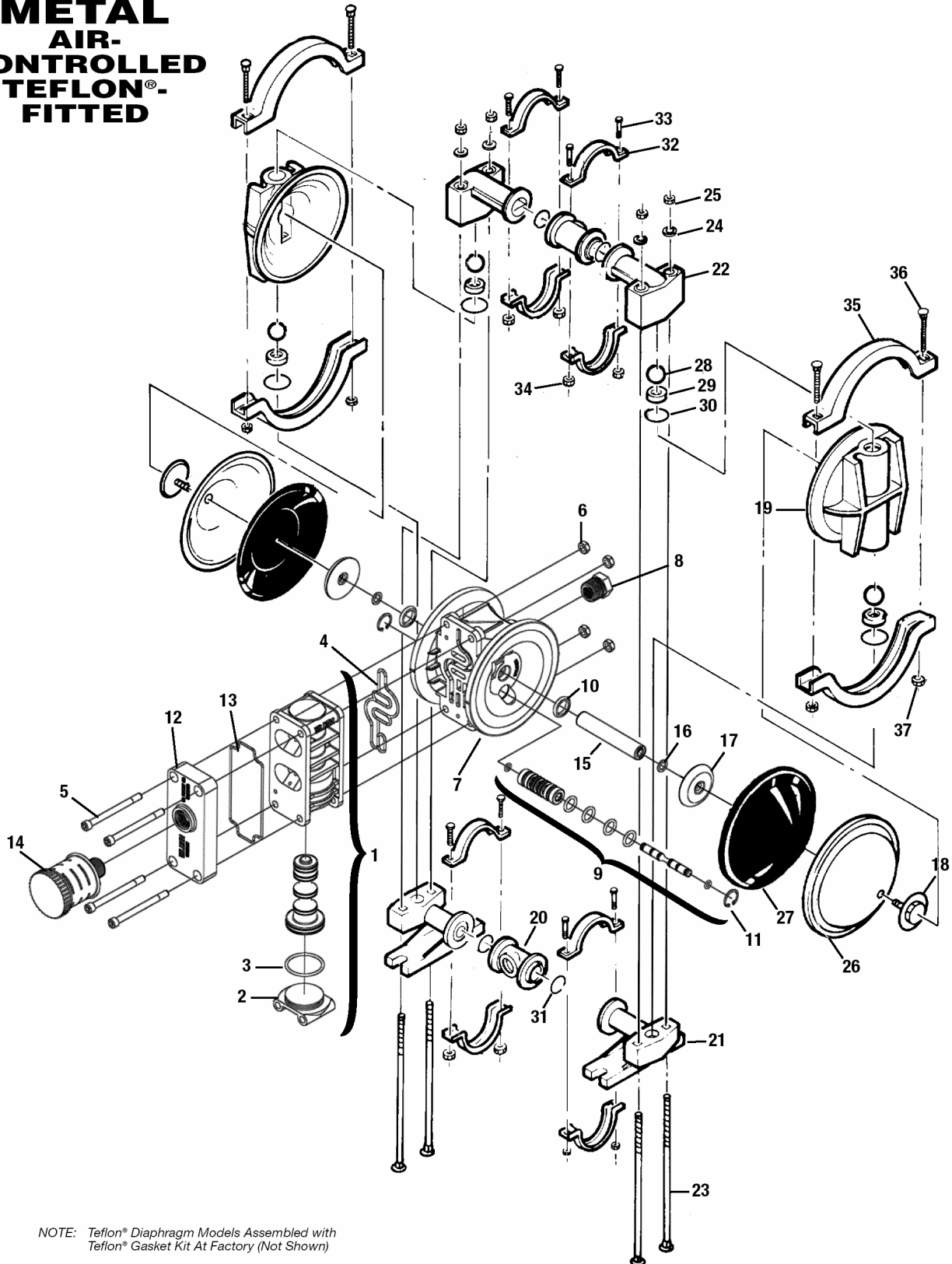
Tel. : 01.34.11.13.73 / Fax : 01.34.11.96.35

E-mail : tdf@techniquesfluides.fr

Site web : www.techniquesfluides.fr



## P1 METAL AIR- CONTROLLED TEFLON®- FITTED



NOTE: Teflon® Diaphragm Models Assembled with  
Teflon® Gasket Kit At Factory (Not Shown)