

TECHNIQUES DES FLUIDES

10 Rue Jean Poulmarch, bat. 3

Z.I. Du Val d'Argent

95100 Argenteuil

Tel. : 01.34.11.13.73 / Fax : 01.34.11.96.35

E-mail : tdf@techniquesfluides.fr

Site web : www.techniquesfluides.fr



Nomenclature Pompe WILDEN type XP2 Atex. Corps Aluminium ou Inox 316, membranes EPDM

Repère	Désignation	Qté	Aluminium	Inox 316
			P2/AJJJ/ND/721	P2/SJJJ/ND/721
			Référence	Référence
1	Distributeur complet	1	01-2010-25	01-2010-25
2	Capuchon de distributeur	1	01-2332-25	01-2332-25
3	Joint torique de Capuchon de dist.	1	01-2395-52	01-2395-52
4	Joint de distributeur	1	01-2615-52	01-2615-52
5	Vis de distributeur	4	01-6001-03	01-6001-03
6	Ecrou	-	-----	-----
7	Bloc central	-	-----	-----
8	Réduction	1	01-6950-20	01-6950-20
9	Tiroir pilote	1	02-3880-99	02-3880-99
10	Joint d'arbre	2	02-3210-55-225	02-3210-55-225
11	Circlips	2	00-2650-03	00-2650-03
12	Plaque d'échappement	1	01-3181-25	01-3181-25
13	Joint de plaque d'échappement	1	01-3505-52	01-3505-52
14	Silencieux d'échappement	1	02-3512-99	02-3512-99
15	Arbre	1	02-3810-03	02-3810-03
16	Rondelle belleville	2	02-6802-08	02-6802-08
17	Piston intérieur	2	02-3701-01	02-3701-01
18	Piston extérieur	2	02-4550-01	02-4550-03
19	Chambre coté liquide	-	-----	-----
20	Collecteur aspiration	1	02-5080-01-14	02-5080-03-14
21	Collecteur refoulement	1	02-5020-01-14	02-5020-03-14
22	Tirant	4	02-6080-08	02-6080-03
23	Rondelle	4	15-6720-08	02-6730-03
24	Ecrou	5	02-6430-08	02-6430-03
25	Membrane	2	02-1010-54	02-1010-54
26	Boule de clapet	4	02-1080-54	02-1080-54
27	Siège de clapet	4	02-1120-01	02-1120-03
28	Joint torique de siège de clapet	4	02-1200-54	02-1200-54
29	Goujon	2	-----	02-6150-08
30	Bloc central	1	02-3142-25	02-3142-25
31	Chambre coté liquide	2	02-5005-01	02-5005-03
32	Boulon	16	95-6011-08	08-6180-03-42
33	Rondelle	16	-----	02-6731-03

TECHNIQUES DES FLUIDES

10 Rue Jean Poulmarch, bat. 3

Z.I. Du Val d'Argent

95100 Argenteuil

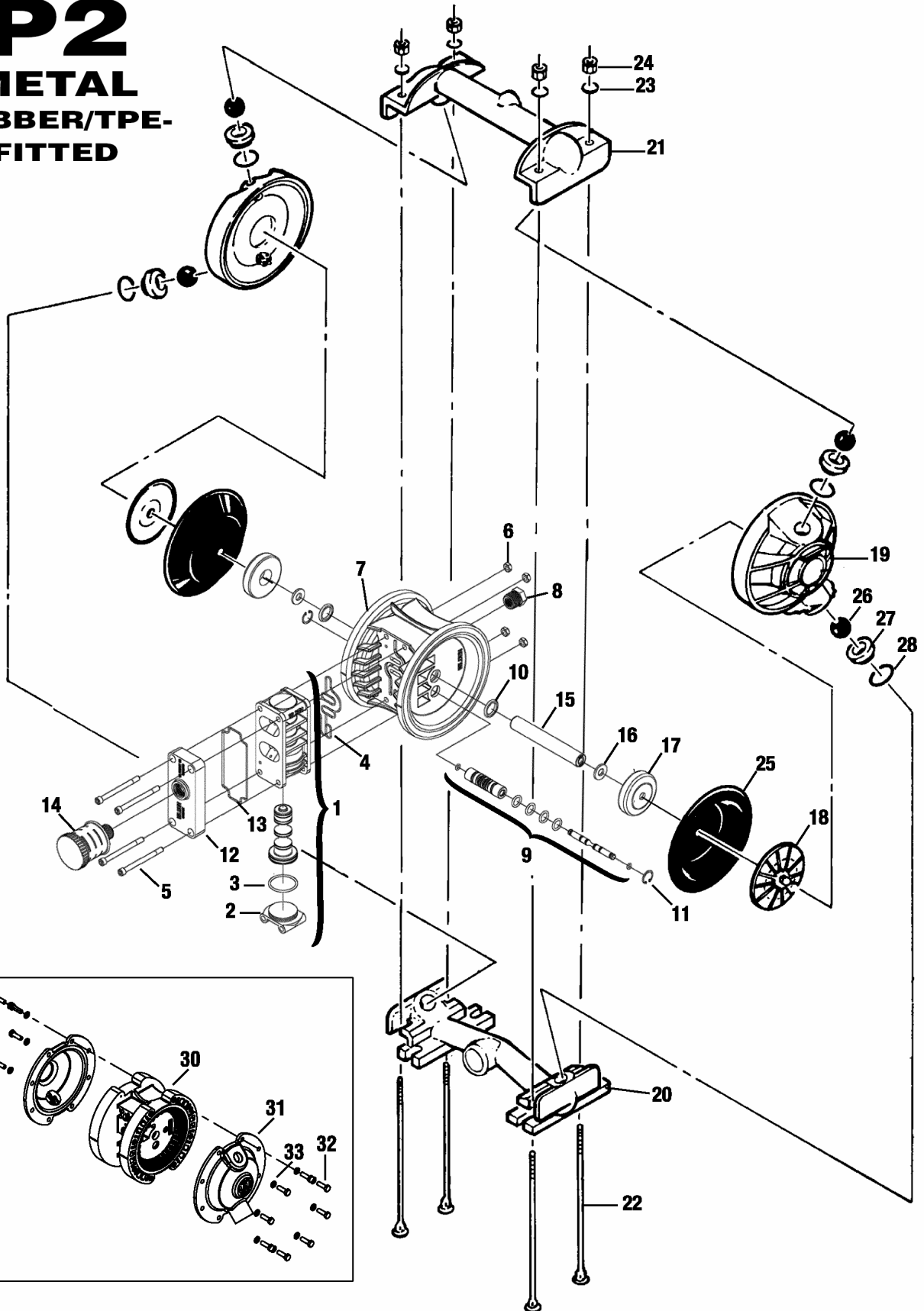
Tel. : 01.34.11.13.73 / Fax : 01.34.11.96.35

E-mail : tdf@techniquesfluides.fr

Site web : www.techniquesfluides.fr



P2 METAL RUBBER/TPE- FITTED



TECHNIQUES DES FLUIDES

10 Rue Jean Poulmarch, bat. 3

Z.I. Du Val d'Argent

95100 Argenteuil

Tel. : 01.34.11.13.73 / Fax : 01.34.11.96.35

E-mail : tdf@techniquesfluides.fr

Site web : www.techniquesfluides.fr



Nomenclature Pompe WILDEN type XP2 Atex. Corps Aluminium ou Inox 316, membranes PTFE

Repère	Désignation	Qté	Aluminium	Inox 316
			P2/AJJJ/TE/721	P2/SJJJ/TE/721
			Référence	Référence
1	Distributeur complet	1	01-2010-25	01-2010-25
2	Capuchon de distributeur	1	01-2332-25	01-2332-25
3	Joint torique de Capuchon de dist.	1	01-2395-52	01-2395-52
4	Joint de distributeur	1	01-2615-52	01-2615-52
5	Vis de distributeur	4	01-6001-03	01-6001-03
6	Ecrou	-	-----	-----
7	Bloc central	-	-----	-----
8	Réduction	1	01-6950-20	01-6950-20
9	Tiroir pilote	1	02-3880-99	02-3880-99
10	Joint d'arbre	2	02-3210-55-225	02-3210-55-225
11	Circlips	2	00-2650-03	00-2650-03
12	Plaque d'échappement	1	01-3181-25	01-3181-25
13	Joint de plaque d'échappement	1	01-3505-52	01-3505-52
14	Silencieux d'échappement	1	02-3512-99	02-3512-99
15	Arbre	1	02-3840-03	02-3840-03
16	Rondelle belleville	2	02-6802-08	02-6802-08
17	Piston intérieur	2	02-3751-01	02-3751-01
18	Piston extérieur	2	02-4601-01	02-4600-03
19	Chambre coté liquide	-	-----	-----
20	Collecteur aspiration	1	02-5080-01-14	02-5080-03-14
21	Collecteur refoulement	1	02-5020-01-14	02-5020-03-14
22	Tirant	4	02-6080-08	02-6080-03
23	Rondelle	4	15-6720-08	02-6730-03
24	Ecrou	5	02-6430-08	02-6430-03
25	Membrane PTFE	2	02-1010-55	02-1010-55
26	Contre-membrane	2	02-1060-54	02-1060-54
27	Boule de clapet	4	02-1080-55	02-1080-55
28	Siège de clapet	4	02-1120-01	02-1120-03
29	Joint torique de siège de clapet	4	02-1200-55	02-1200-55
30	Goujon	2	-----	02-6150-08
31	Bloc central	1	02-3142-25	02-3142-25
32	Chambre coté liquide	2	02-5005-01	02-5005-03
33	Boulon	16	95-6011-08	08-6180-03-42
34	Rondelle	16	-----	02-6731-03

TECHNIQUES DES FLUIDES

10 Rue Jean Poulmarch, bat. 3

Z.I. Du Val d'Argent

95100 Argenteuil

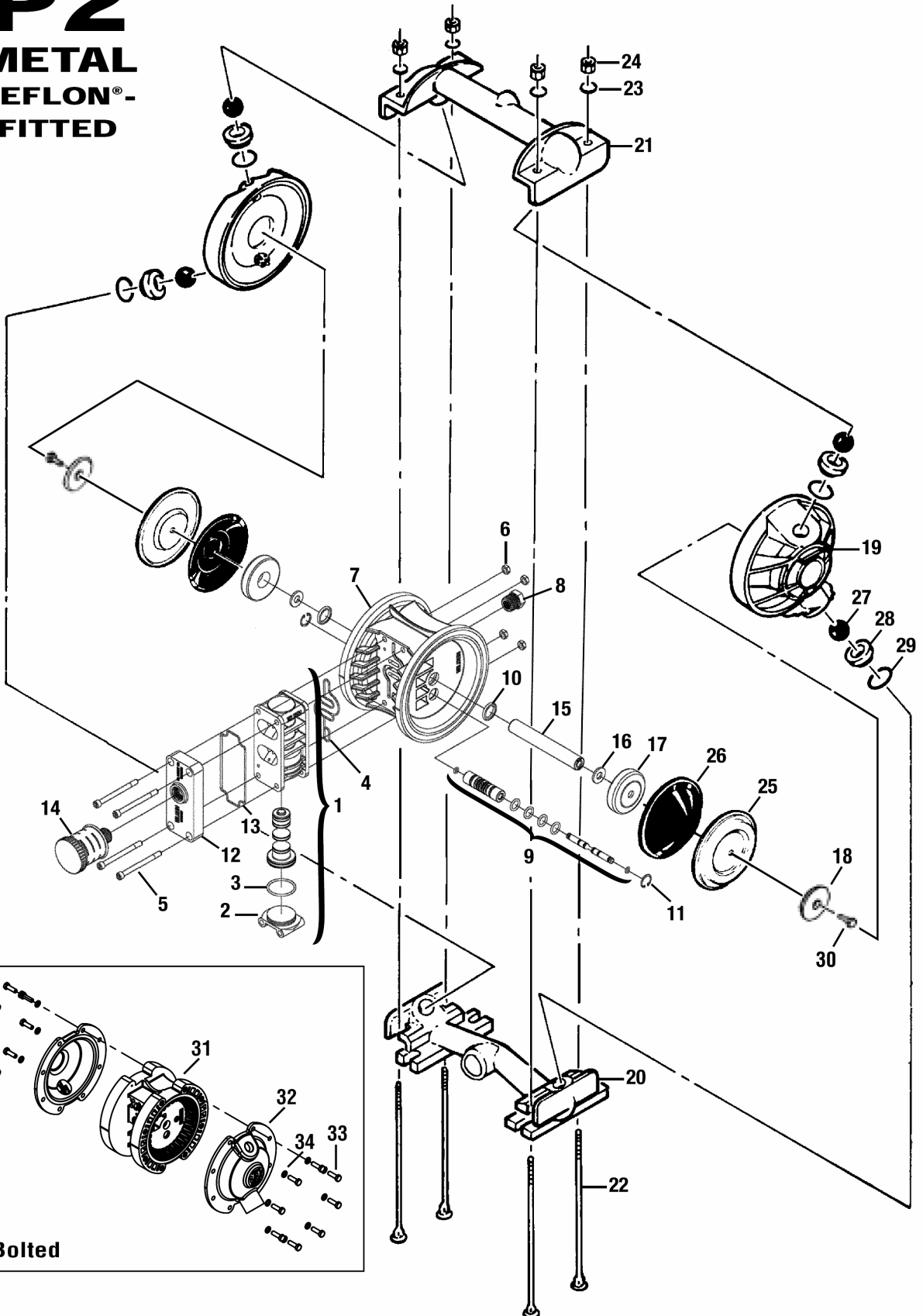
Tel. : 01.34.11.13.73 / Fax : 01.34.11.96.35

E-mail : tdf@techniquesfluides.fr

Site web : www.techniquesfluides.fr



P2 METAL TEFLON®- FITTED



P2 Bolted