

TECHNIQUES DES FLUIDES

10, Rue Jean Poulmarch - Bât. 3

Zone Industrielle du Val d'Argent

95100 ARGENTEUIL

Tel. : 01.34.11.13.73 - Fax : 01.34.11.96.35

E-mail : tdf@techniquesfluides.fr

Site web : www.techniquesfluides.fr



Nomenclature Pompes WILDEN UNITEC® en PTFE conducteur (ATEX) série FFFE

Rep	Désignation	Qté	XUA.025	XUA.038	XUA.050	XUA2	XUA4	XUA8
1	Chambre coté liquide	2	U2-08-010-65	U2-10-010-65	U2-15-010-65	U2-25-010-65	U2-40-010-65	U2-50-010-65
2	Bloc central	1	U2-08-011-65	U2-10-011-65	U2-15-011-65	U2-25-011-65	U2-40-011-65	U2-50-011-65
3	Bague	4	U2-08-012-65	U2-10-012-65	U2-15-012-65	U2-25-012-65	U2-40-012-65	U2-50-012-65
4	Doigt de retenue	2	U2-08-013-65	U2-10-013-65	U2-15-013-65	U2-25-013-65	U2-40-013-65	U2-50-013-65
5	Vis	2	U2-08-014-65	U2-10-014-65	U2-15-014-65	U2-25-014-65	U2-40-014-65	U2-50-014-65
6	Bouchon refoulement	2	U2-08-015-65	U2-10-015-65	U2-15-015-65	U2-25-015-65	U2-40-015-65	U2-50-015-65
7	Bouchon aspiration	2	U2-08-017-65	U2-10-017-65	U2-15-015-65	U2-25-017-65	U2-40-017-65	U2-50-017-65
8	Bouchon bloc central	1	U2-10-019-65	U2-10-019-65	U2-15-019-65	U2-25-019-65	U2-40-019-65	U2-50-019-65
9	Cylindre PTFE	4	U2-08-016-60	U2-10-016-60	U2-15-016-60	U2-25-016-60	U2-40-016-60	U2-50-016-60
	Boules EPDM	4	U1-10-032-72	U4-15-032-72	U1-15-032-72	U1-25-032-72	U1-40-032-72	U1-50-032-72
	Boules inox	4	U1-10-032-22	U4-15-032-22	U1-15-032-22	-	-	-
	Boules PTFE	4	U1-10-032-60	U4-15-032-60	U1-15-032-60	U1-25-032-60	U1-40-032-60	U1-50-032-60
10	Siège de clapet	4	U2-08-018-65	U2-10-018-65	U2-15-018-65	U2-25-018-65	U2-40-018-65	U2-50-018-65
11	Joint torique	8	-	U9-15-630-72	U9-20-631-72	U9-33-632-72	U9-33-632-72	U9-62-634-72
	Joint torique	8	U9-12-629-59	U9-15-630-59	U9-20-631-59	U9-33-632-59	U9-50-633-59	U9-62-634-99
12	Joint torique	2	-	U9-19-624-72	U9-24-625-72	U9-38-626-72	U9-57-627-72	U9-76-628-72
	Joint torique	2	U9-16-623-59	U9-19-624-59	U9-24-625-99	U9-38-626-59	U9-59-627-59	U9-76-628-99
13	Pied	4	U1-08-322-85	U1-08-322-85	U1-15-322-85	U1-15-322-85	U1-40-322-85	U1-40-322-85
14	Membrane EX	2	-	U1-10-031-72	U1-15-031-72	U1-25-031-72	U1-40-031-72	U1-50-031-72
	Membrane ET	2	U1-08-031-67	U1-10-031-67	U1-15-031-67	U1-25-031-67	U1-40-031-67	U1-50-031-67
15	Tirant	*	U2-08-020-22	U2-10-020-22	U2-15-020-22	U2-25-020-22	U2-40-020-22	U2-50-020-22
16	Arbre	1	U2-08-030-22	U2-08-030-22	U2-15-030-22	U2-25-030-22	U2-40-030-22	U2-50-030-22
17	Goujon	2	-	-	U9-10-220-22	U9-12-221-22	U9-16-222-22	U9-20-223-22
18	Circlips	2	-	-	U1-15-041-64	U1-25-041-64	U1-40-041-64	U1-50-041-64
19	Bague	1	U1-08-047-84	U1-08-047-84	U1-15-047-84	U1-15-047-84	U1-40-047-84	U1-40-047-84
20	Filtre à air	1	-	-	U1-15-043-51	U1-15-043-51	U1-40-043-51	U1-40-043-51
21	Silencieux	1	U1-08-244-51	U1-08-244-51	U1-15-346-34	U1-15-346-34	U1-40-346-34	U1-40-346-34
	Adaptateur pour silencieux conducteur	1	-	-	U1-15-345-55	U1-15-345-55	U1-15-345-55	U1-15-345-55
22	Distributeur complet	1	U2-08-001-84	U2-08-001-84	U2-15-001-84	U2-15-001-84	U2-40-001-84	U2-50-001-84
24	Joint torique**	6	U9-26-519-71	U9-26-519-71	U9-36-504-71	U9-36-504-71	U9-46-515-71	U9-66-533-71

- * XUA.025 et XUA.038 : 4 pièces
- * XUA050 et XUA2 : 6 pièces
- * XUA4 et XUA8 : 8 pièces
- ** inclus dans repère 22

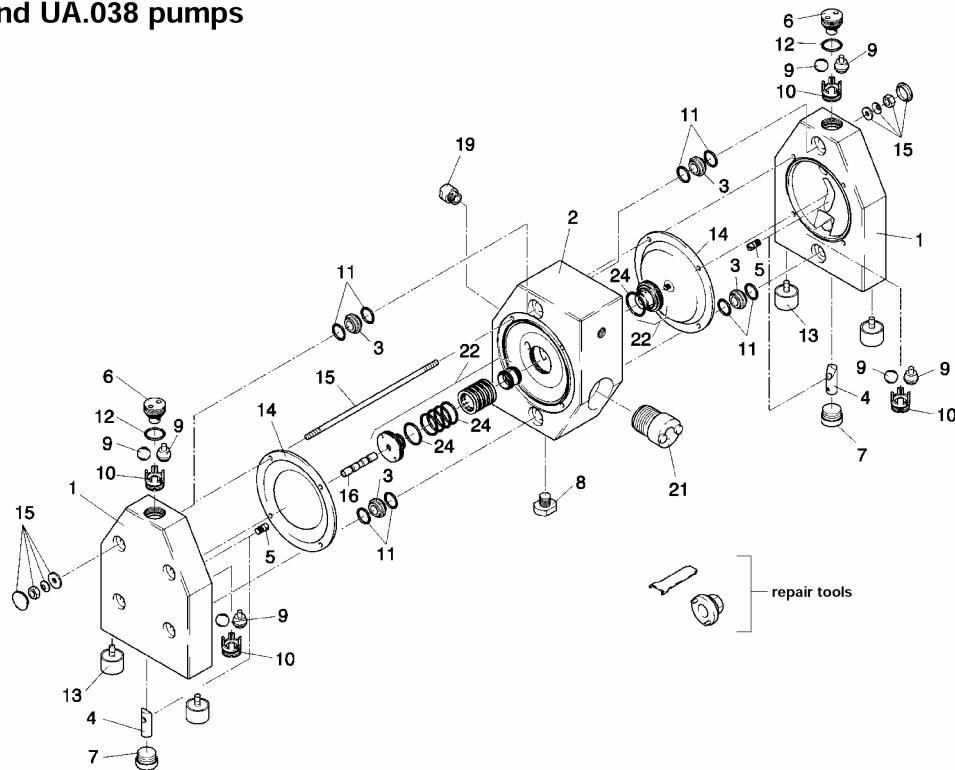
TECHNIQUES DES FLUIDES

10, Rue Jean Poulmarch - Bât. 3
Zone Industrielle du Val d'Argent
95100 ARGENTEUIL
Tel. : 01.34.11.13.73 - Fax : 01.34.11.96.35

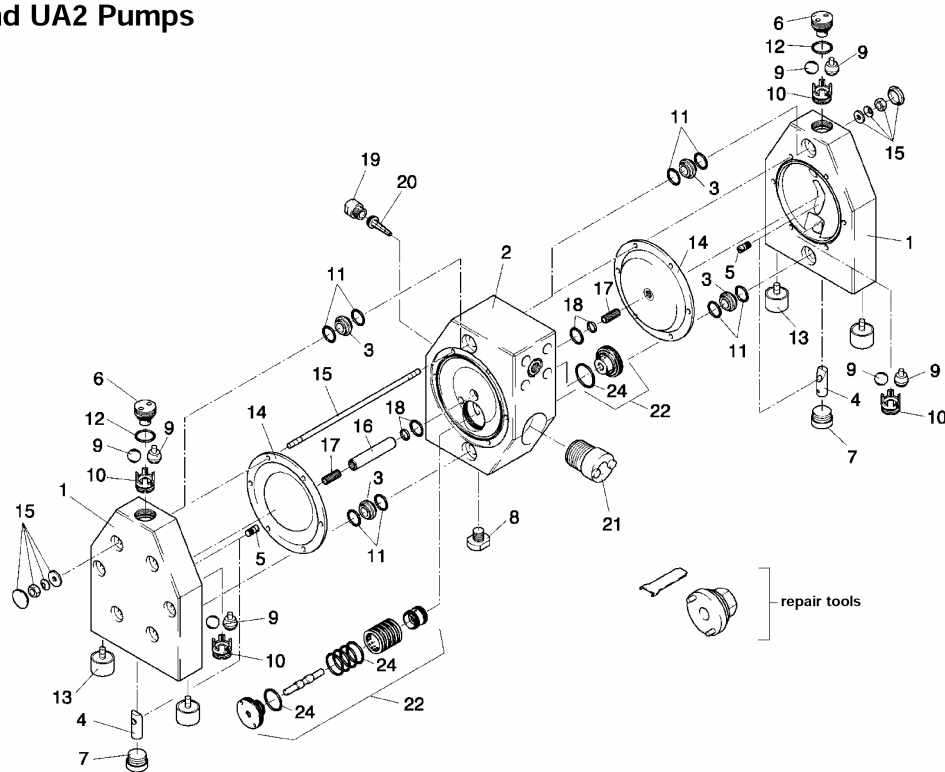
E-mail : tdf@techniquesfluides.fr
Site web : www.techniquesfluides.fr



UA.025 and UA.038 pumps



UA.050 and UA2 Pumps





UA4 and UA8 Pumps

