



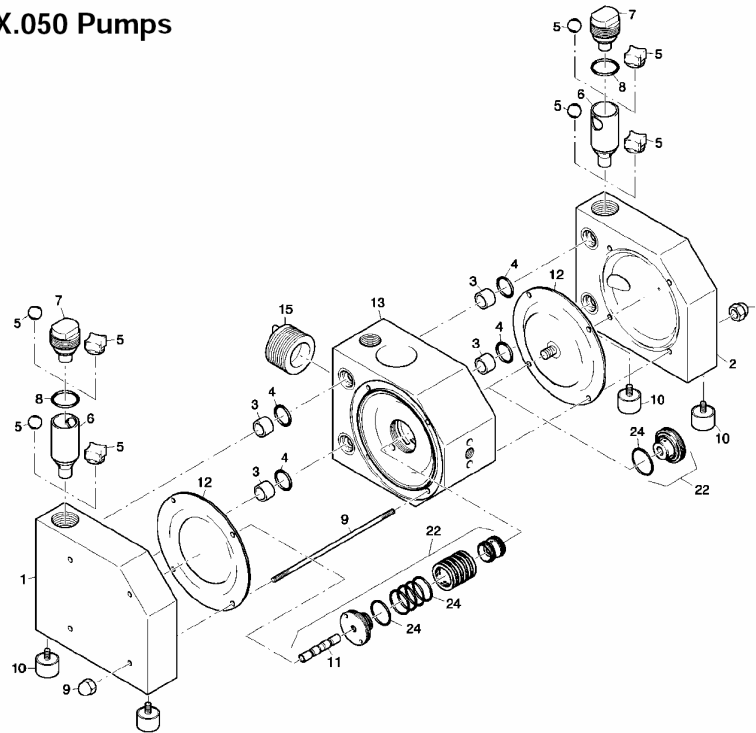
## Nomenclature Pompes WILDEN UNITEC<sup>®</sup> en PE conducteur (ATEX) série DDDE

Rep	Désignation	Qté	XUX.038	XUX.050	XUX.075	XUX3
1	Chambre coté liq. D	1	U4-10-310-55	U4-15-310-55	U4-20-310-55	U4-32-310-55
2	Chambre coté liq. G	1	U4-10-311-55	U4-15-311-55	U4-20-311-55	U4-32-311-55
3	Bague	4	U4-10-312-55	U4-15-312-55	U4-20-312-55	U4-32-312-55
4	Joint torique EPDM	4	U9-12-619-72	U9-14-617-72	U9-20-502-72	U9-33-526-72
	Joint torique PTFE	4	U9-12-619-59	U9-14-617-59	U9-20-552-59	U9-33-553-59
5	Boules EPDM	4	U1-10-032-72	U4-15-032-72	U1-15-032-72	U1-25-032-72
	Boules inox	4	U1-10-032-22	U4-15-032-22	U1-15-032-22	U1-25-032-22
	Boules PTFE	4	U1-10-032-60	U4-15-032-60	U1-15-032-60	U1-25-032-60
	Cylindre PE	4	U4-10-313-52	U4-15-313-52	U4-20-313-52	U4-32-313-52
6	Cage	2	U4-10-314-55	U4-15-314-55	U4-20-314-55	U4-32-314-55
7	Bouchon refoulement	2	U4-10-317-55	U4-15-317-55	U4-20-317-55	U4-32-317-55
8	Joint torique EPDM	2	U9-16-623-72	U9-23-602-72	U9-25-610-72	U9-40-613-72
	Joint torique PTFE	2	U9-16-623-59	U9-20-602-59	U9-25-610-59	U9-40-613-59
9	Tirant	*	U4-10-020-22	U4-15-020-22	U4-20-020-22	U4-32-020-22
10	Pied	4	U1-08-022-85	U4-15-022-85	U4-15-022-85	U4-15-022-85
11	Arbre	1	U2-08-030-22	U2-08-030-22	U2-15-030-22	U2-25-030-22
11a	Vis	2	-	-	U9-10-220-22	U9-12-221-22
12	Membrane EX	2	-	U1-10-031-72	U1-15-031-72	U1-25-031-72
	Membrane ET	2	U1-08-031-67	U1-10-031-67	U1-15-031-67	U1-25-031-67
13	Bloc central	1	U4-10-340-55	U4-15-340-55	U4-20-340-55	U4-32-340-55
14	Rondelle	2	-	-	U1-15-041-64	U1-25-041-64
15	Silencieux	1	U4-15-044-51	U4-15-044-51	U4-20-044-51	U4-20-044-51
22	Distributeur complet	1	U2-08-001-84	U2-08-001-84	U2-15-001-84	U2-15-001-84
24	Joint torique**	6	U9-26-519-71	U9-26-519-71	U9-26-504-71	U9-36-504-71

- \* XUX038 et XUA050 : 6 pièces
- \* XUX075 et XUX3 : 8 pièces
- \*\* inclus dans repère 22



## UX.038 and UX.050 Pumps



## UX.075 and UX3 Pumps

