

# TECHNIQUES DES FLUIDES

10 Rue Jean Poulmarch, bat. 3

Z.I. Du Val d'Argent

95100 Argenteuil

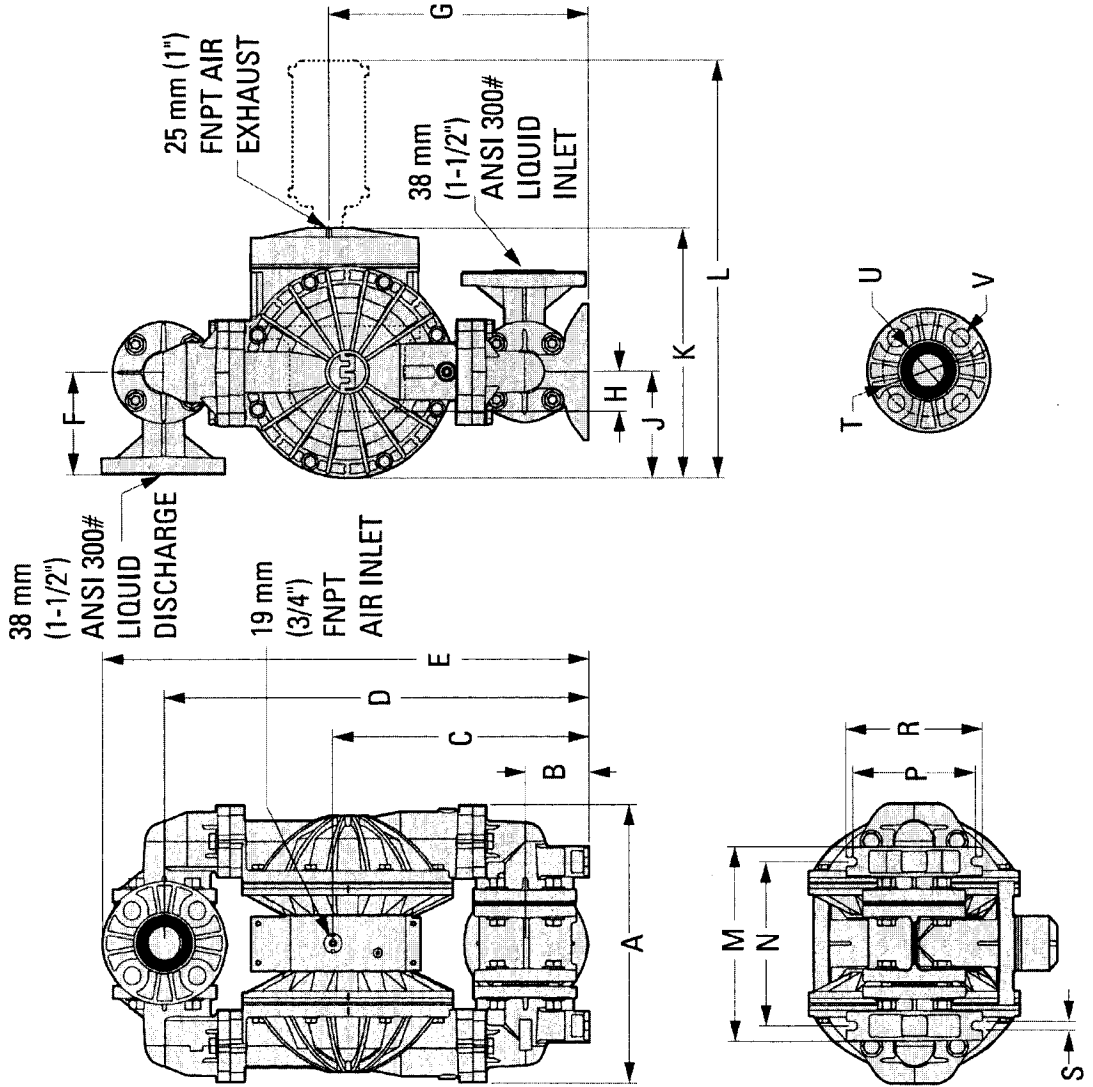
Tel. : 01.34.11.13.73 / Fax : 01.34.11.96.35

E-mail : [tdf@techniquesfluides.fr](mailto:tdf@techniquesfluides.fr)

Site web : [www.techniquesfluides.fr](http://www.techniquesfluides.fr)



## H400S Aluminum



## DIMENSIONS

ITEM	METRIC (mm)	STANDARD (inch)
A	345	13.6
B	79	3.1
C	318	12.5
D	528	20.8
E	605	23.8
F	127	5.0
G	323	12.7
H	48	1.9
J	132	5.2
K	310	12.2
L	518	20.4
M	241	9.5
N	203	8.0
P	152	6.0
R	170	6.7
S	10	0.4
	DIN (mm)	ANSI (inch)
T	150 dia.	6.1 dia.
U	110 dia.	4.5 dia.
V	18 dia.	0.9 dia.



# TECHNIQUES DES FLUIDES

10 Rue Jean Poulmarch, bat. 3

Z.I. Du Val d'Argent

95100 Argenteuil

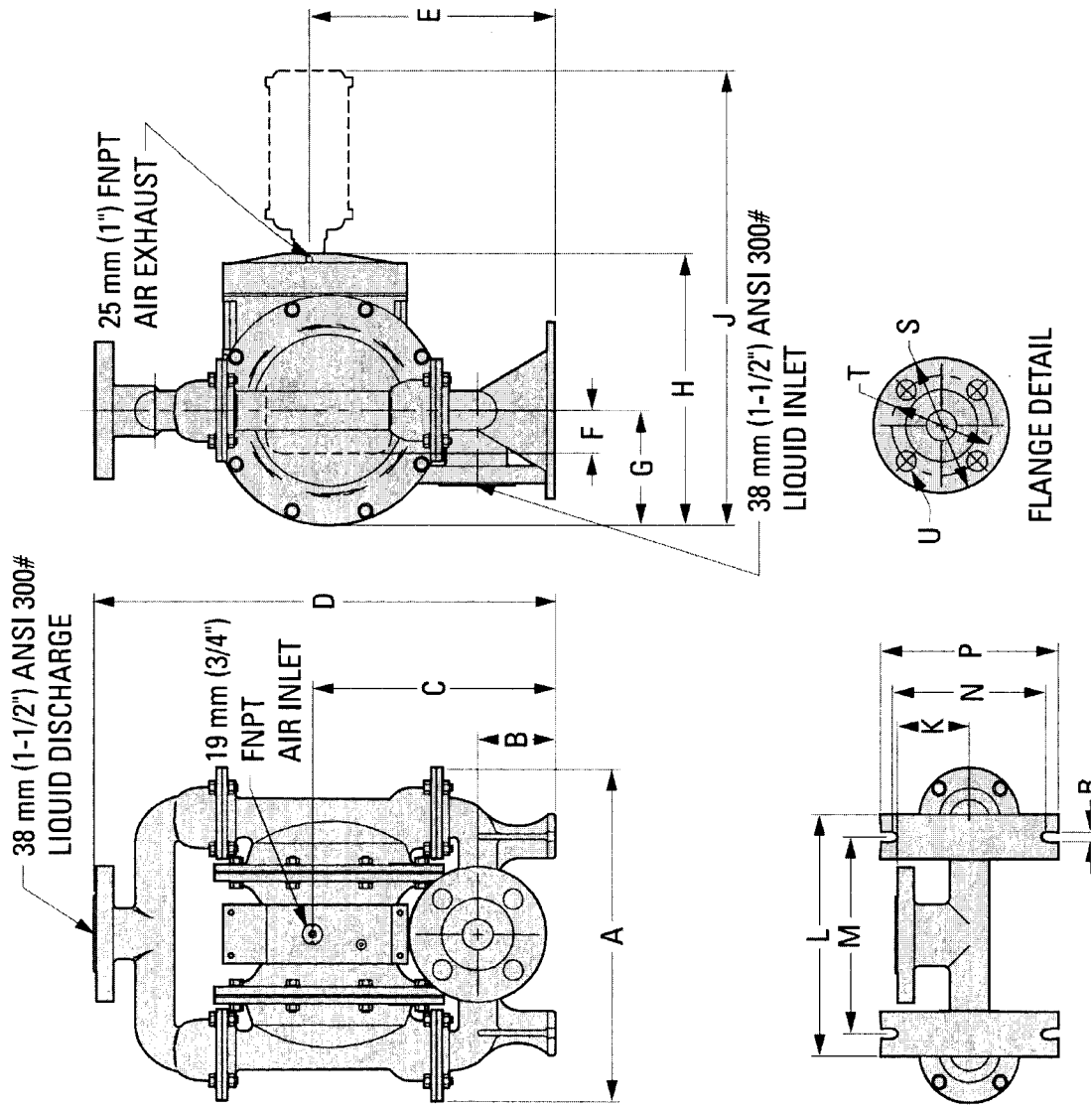
Tel. : 01.34.11.13.73 / Fax : 01.34.11.96.35

E-mail : [tdf@techniquesfluides.fr](mailto:tdf@techniquesfluides.fr)

Site web : [www.techniquesfluides.fr](http://www.techniquesfluides.fr)



## H400S Stainless Steel



## DIMENSIONS

ITEM	METRIC (mm)	STANDARD (inch)
A	384	15.1
B	89	3.5
C	277	10.9
D	528	20.8
E	279	11.0
F	48	1.9
G	132	5.2
H	310	12.2
J	508	20.0
K	84	3.3
L	274	10.8
M	224	8.8
N	178	7.0
P	203	8.0
R	10	0.4
	DIN (mm)	ANSI (inch)
S	150 dia.	6.1 dia.
T	110 dia.	4.5 dia.
U	18 dia.	0.9 dia.

