

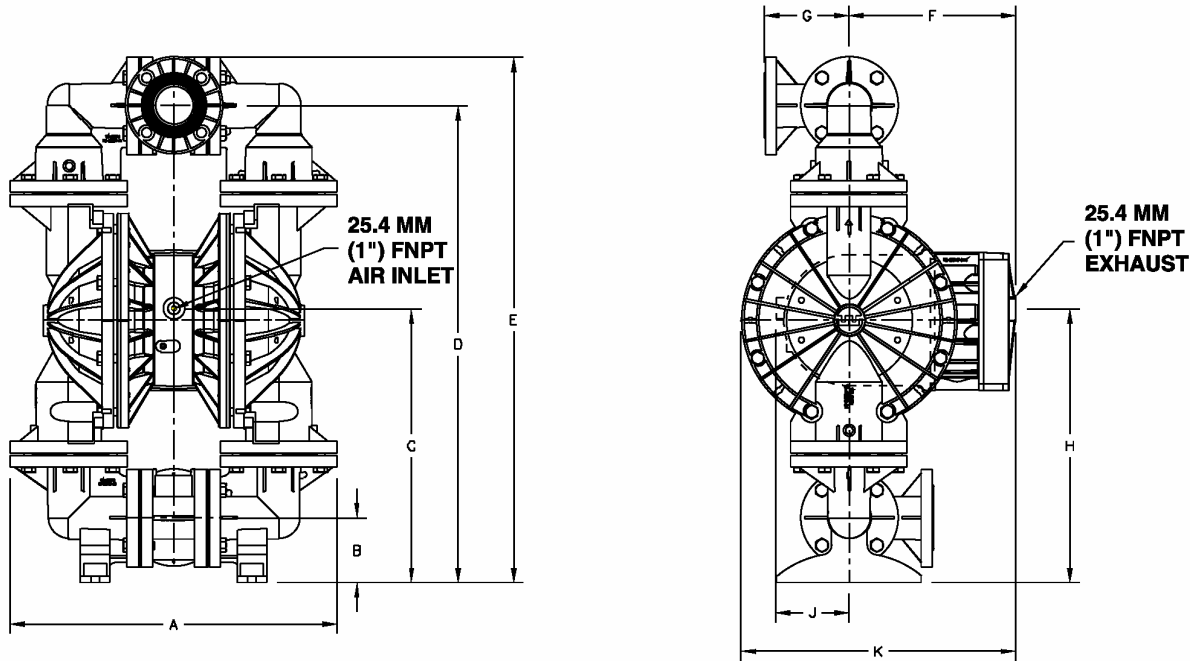
TECHNIQUES DES FLUIDES

10 Rue Jean Poulmarch, bat. 3
 Z.I. Du Val d'Argent
 95100 Argenteuil
 Tel. : 01.34.11.13.73 / Fax : 01.34.11.96.35

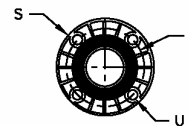
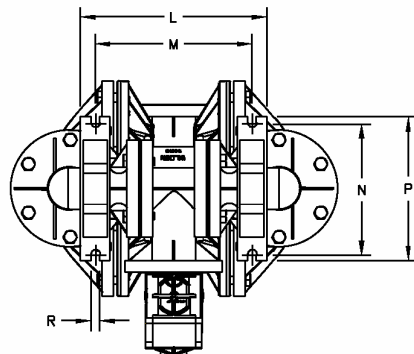
E-mail : tdf@techniquesfluides.fr
 Site web : www.techniquesfluides.fr



P1500 BOLTED ALUMINUM DIMENSIONAL DRAWING



DIMENSIONS – P1500 BOLTED ALUMINUM		
ITEM	METRIC (mm)	STANDARD (inch)
A	612.8	24.15
B	127.0	5.00
C	564.4	21.13
D	935.8	36.80
E	1031.1	40.55
F	356.4	12.86
G	165.1	6.48
H	442.1	21.13
J	422.3	5.63
K	358.8	21.17
L	321.5	14.31
M	258.0	12.05
N	281.8	10.15
P	18.3	11.09
	DIN PN16	ANSI 150#
R	∅200.0	∅7.500
S	∅160.0	∅6.00
T	∅18.0	∅.75



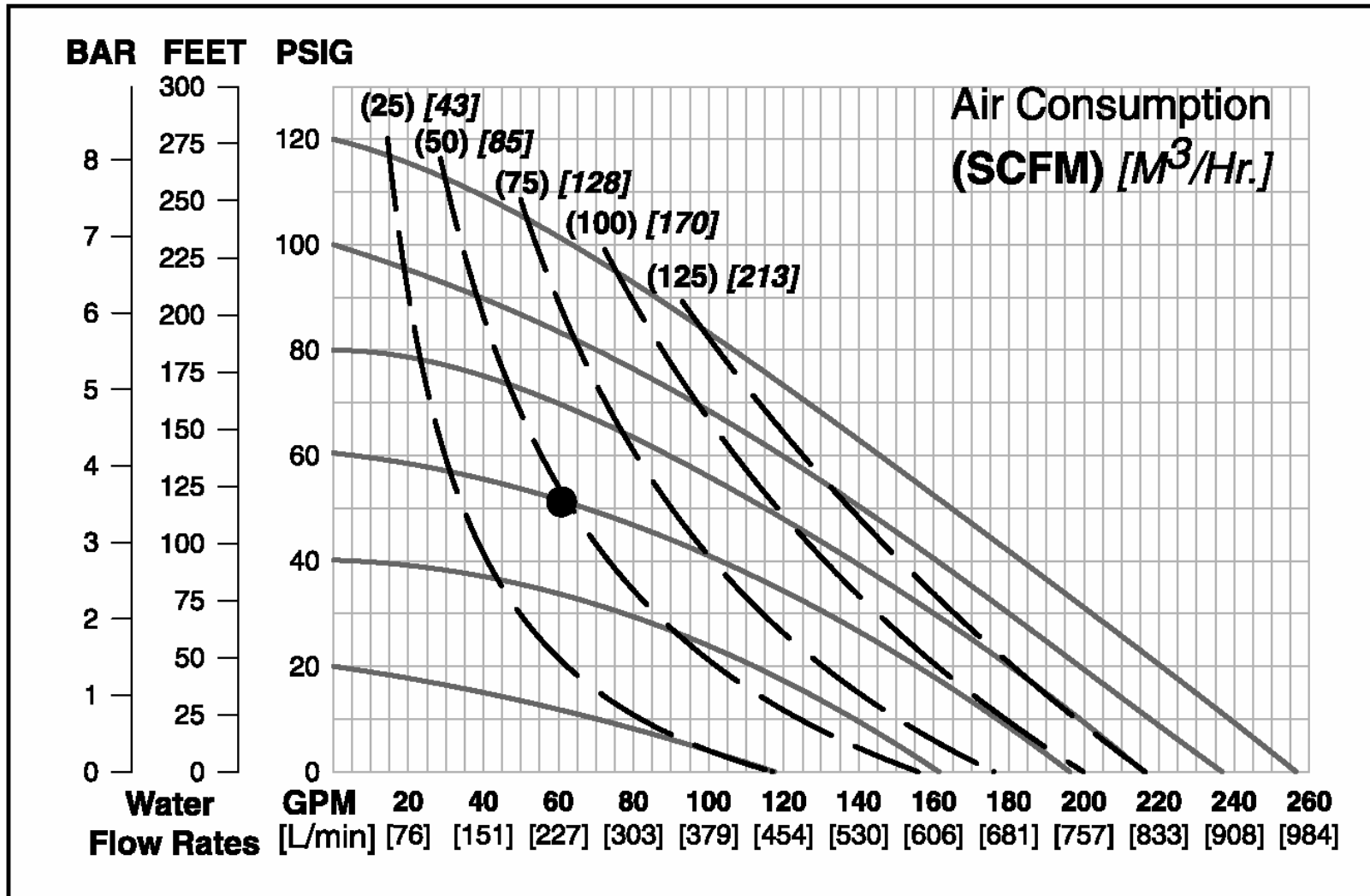
TECHNIQUES DES FLUIDES

10 Rue Jean Poulmarch, bat. 3
Z.I. Du Val d'Argent
95100 Argenteuil
Tel. : 01.34.11.13.73 / Fax : 01.34.11.96.35

E-mail : tdf@techniquesfluides.fr
Site web : www.techniquesfluides.fr



RUBBER/TPE-FITTED P1500 PUMP ALUMINIUM



TECHNIQUES DES FLUIDES

10 Rue Jean Poulmarch, bat. 3
Z.I. Du Val d'Argent
95100 Argenteuil
Tel. : 01.34.11.13.73 / Fax : 01.34.11.96.35

E-mail : tdf@techniquesfluides.fr
Site web : www.techniquesfluides.fr



TEFLON®-FITTED P1500 PUMP ALUMINIUM

