

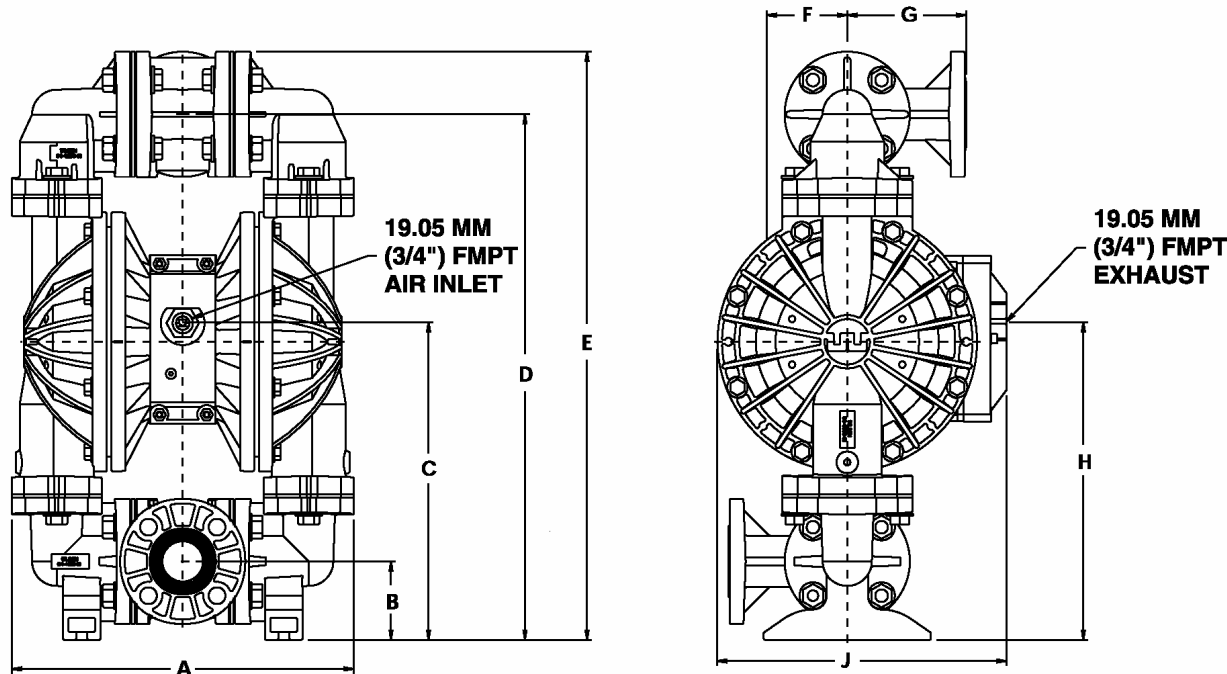
TECHNIQUES DES FLUIDES

10 Rue Jean Poulmarch, bat. 3
 Z.I. Du Val d'Argent
 95100 Argenteuil
 Tel. : 01.34.11.13.73 / Fax : 01.34.11.96.35

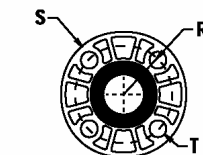
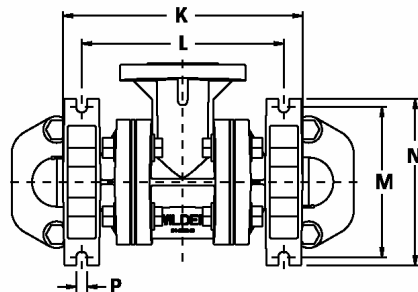
E-mail : tdf@techniquesfluides.fr
 Site web : www.techniquesfluides.fr



P400 BOLTED ALUMINUM DIMENSIONAL DRAWING



DIMENSIONS – P400 BOLTED ALUMINUM		
ITEM	METRIC (mm)	STANDARD (inch)
A	343.7	13.53
B	79.5	3.12
C	320.7	12.62
D	531.0	20.90
E	595.3	23.43
F	120.7	4.75
G	81.8	3.21
H	326.2	12.84
J	339.7	13.37
K	285.0	11.21
L	241.3	9.50
M	152.4	6
N	169.9	6.68
P	11.1	.43
	DIN (mm)	ANSI (inch)
R	55.0 RAD.	1.93 RAD.
S	75.0 RAD.	2.50 RAD.
T	18.0 DIA.	.62 DIA.



FLANGE DETAIL

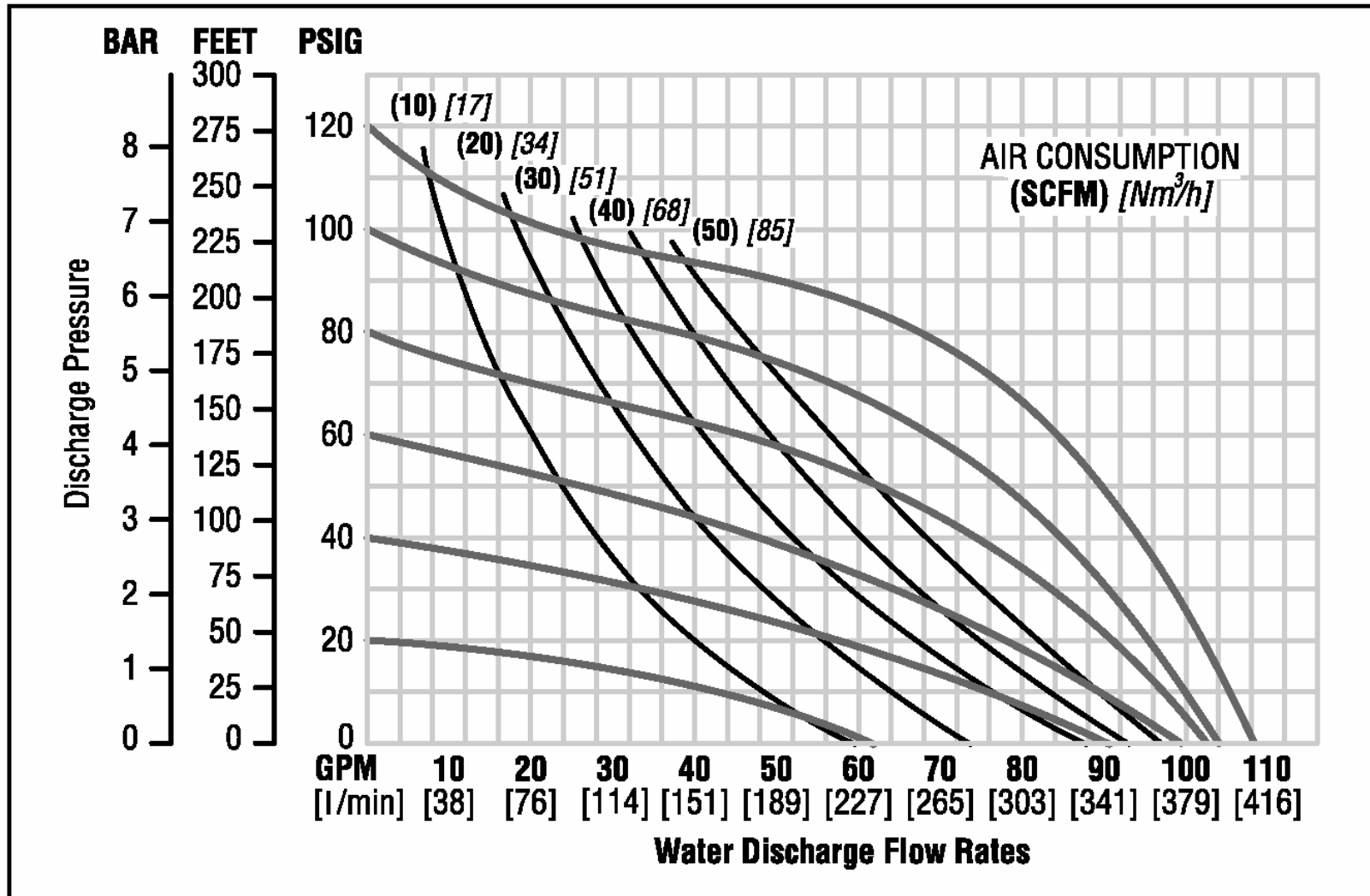
TECHNIQUES DES FLUIDES

10 Rue Jean Poulmarch, bat. 3
Z.I. Du Val d'Argent
95100 Argenteuil
Tel. : 01.34.11.13.73 / Fax : 01.34.11.96.35

E-mail : tdf@techniquesfluides.fr
Site web : www.techniquesfluides.fr



RUBBER/TPE-FITTED P400 PUMP ALUMINIUM



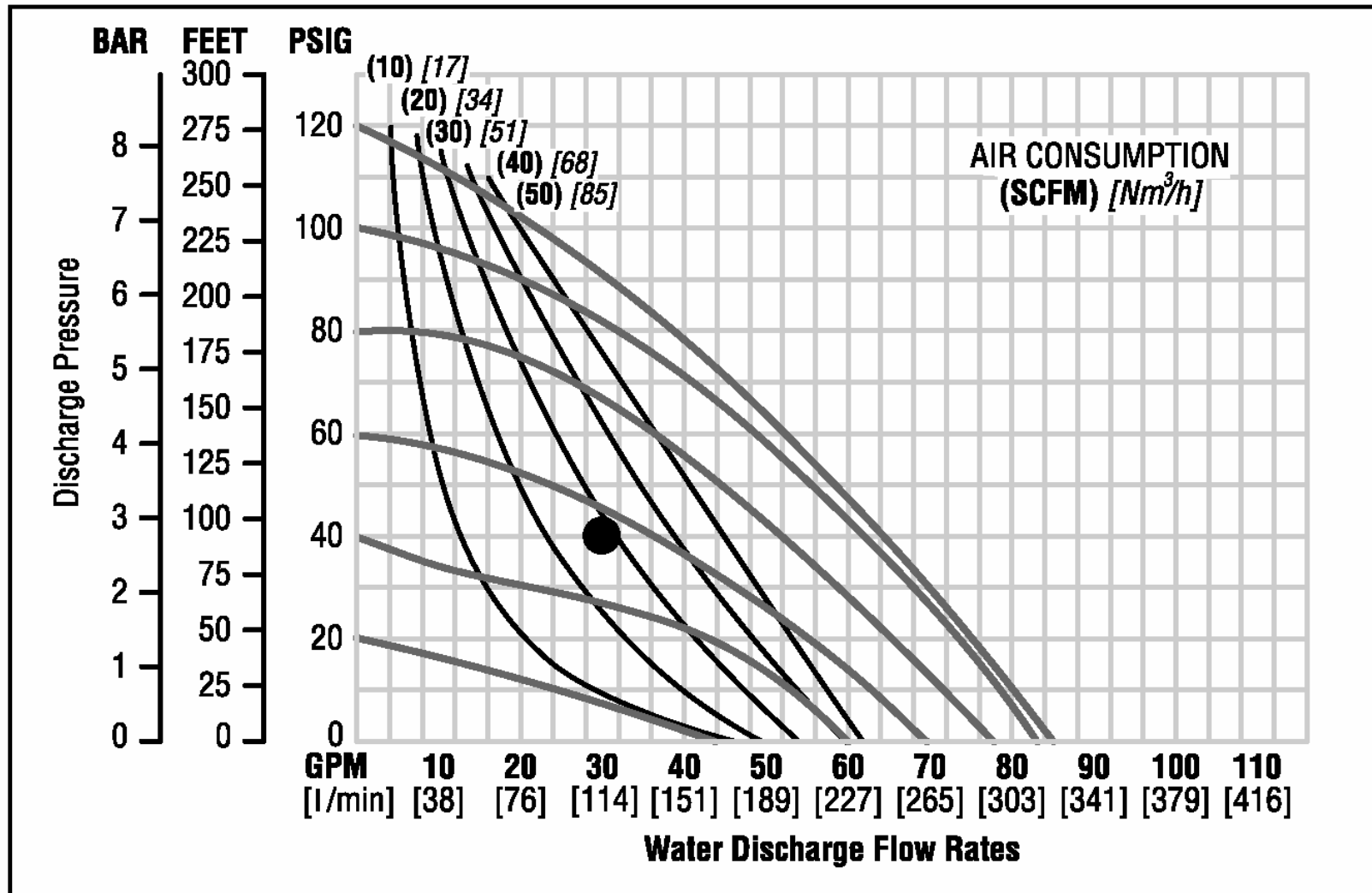
TECHNIQUES DES FLUIDES

10 Rue Jean Poulmarch, bat. 3
Z.I. Du Val d'Argent
95100 Argenteuil
Tel. : 01.34.11.13.73 / Fax : 01.34.11.96.35

E-mail : tdf@techniquesfluides.fr
Site web : www.techniquesfluides.fr



TEFLON®-FITTED P400 PUMP ALUMINIUM



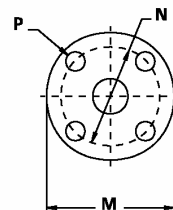
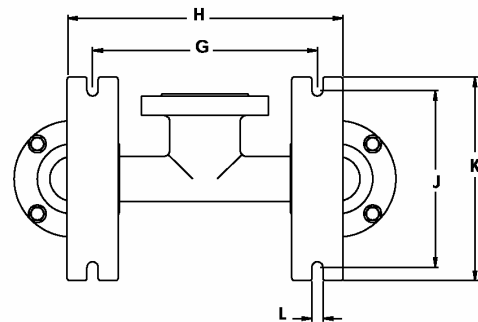
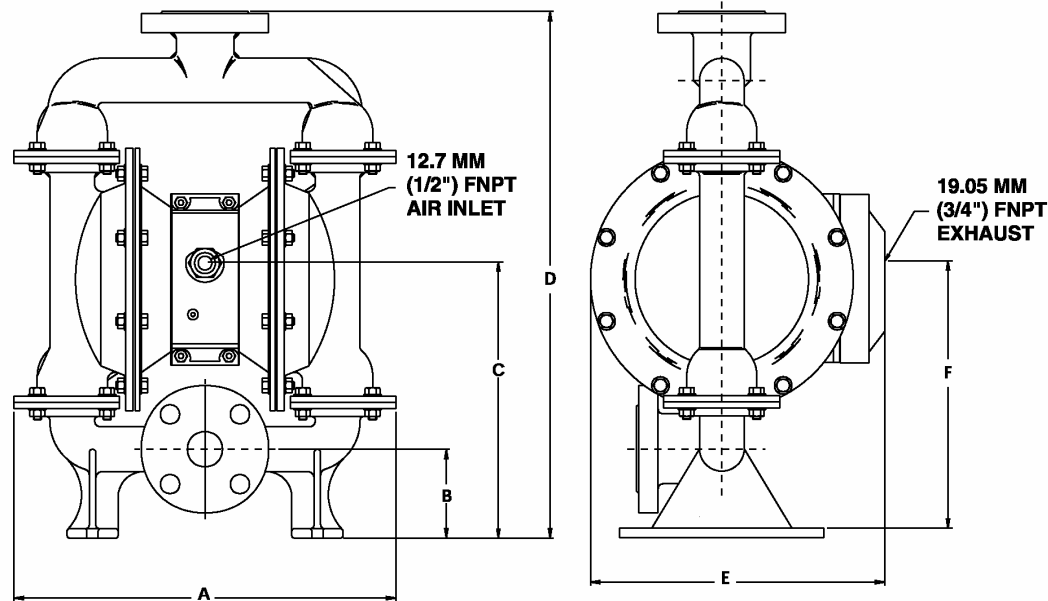
TECHNIQUES DES FLUIDES

10 Rue Jean Poulmarch, bat. 3
 Z.I. Du Val d'Argent
 95100 Argenteuil
 Tel. : 01.34.11.13.73 / Fax : 01.34.11.96.35

E-mail : tdf@techniquesfluides.fr
 Site web : www.techniquesfluides.fr



P400 BOLTED STAINLESS STEEL/HASTELLOY DIMENSIONAL DRAWING



FLANGE DETAIL

DIMENSIONS – P400 BOLTED STAINLESS STEEL/HASTELLOY		
ITEM	METRIC (mm)	STANDARD (inch)
A	382.6	15.06
B	88.9	3.50
C	276.2	10.87
D	527.1	20.75
E	293.7	11.56
F	266.7	10.50
G	223.8	8.81
H	274.6	10.81
J	176.2	6.93
K	203.2	8
L	11.1	.43
	DIN (mm) DN 40	ANSI (inch) 150#
M	150.0 DIA.	5" DIA.
N	110.0 DIA.	3.87 DIA.
P	18.0 DIA.	.75 DIA.

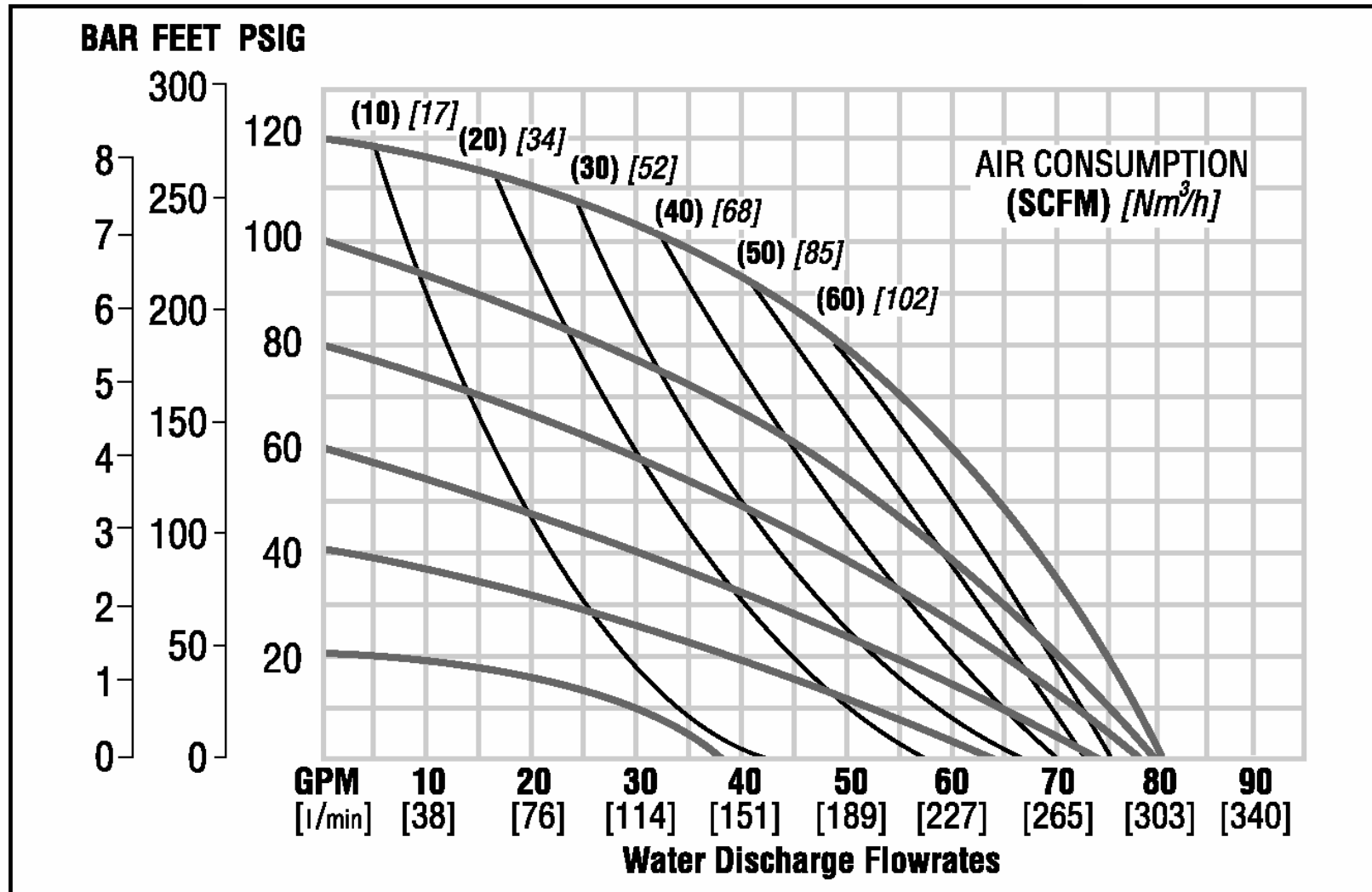
TECHNIQUES DES FLUIDES

10 Rue Jean Poulmarch, bat. 3
Z.I. Du Val d'Argent
95100 Argenteuil
Tel. : 01.34.11.13.73 / Fax : 01.34.11.96.35

E-mail : tdf@techniquesfluides.fr
Site web : www.techniquesfluides.fr



RUBBER/TPE-FITTED P400 PUMP INOX / ALLOY-C



TECHNIQUES DES FLUIDES

10 Rue Jean Poulmarch, bat. 3
Z.I. Du Val d'Argent
95100 Argenteuil
Tel. : 01.34.11.13.73 / Fax : 01.34.11.96.35

E-mail : tdf@techniquesfluides.fr
Site web : www.techniquesfluides.fr



TEFLON®-FITTED P400 PUMP INOX / ALLOY-C

