

TECHNIQUES DES FLUIDES

10 Rue Jean Poulmarch, bat. 3

Z.I. Du Val d'Argent

95100 Argenteuil

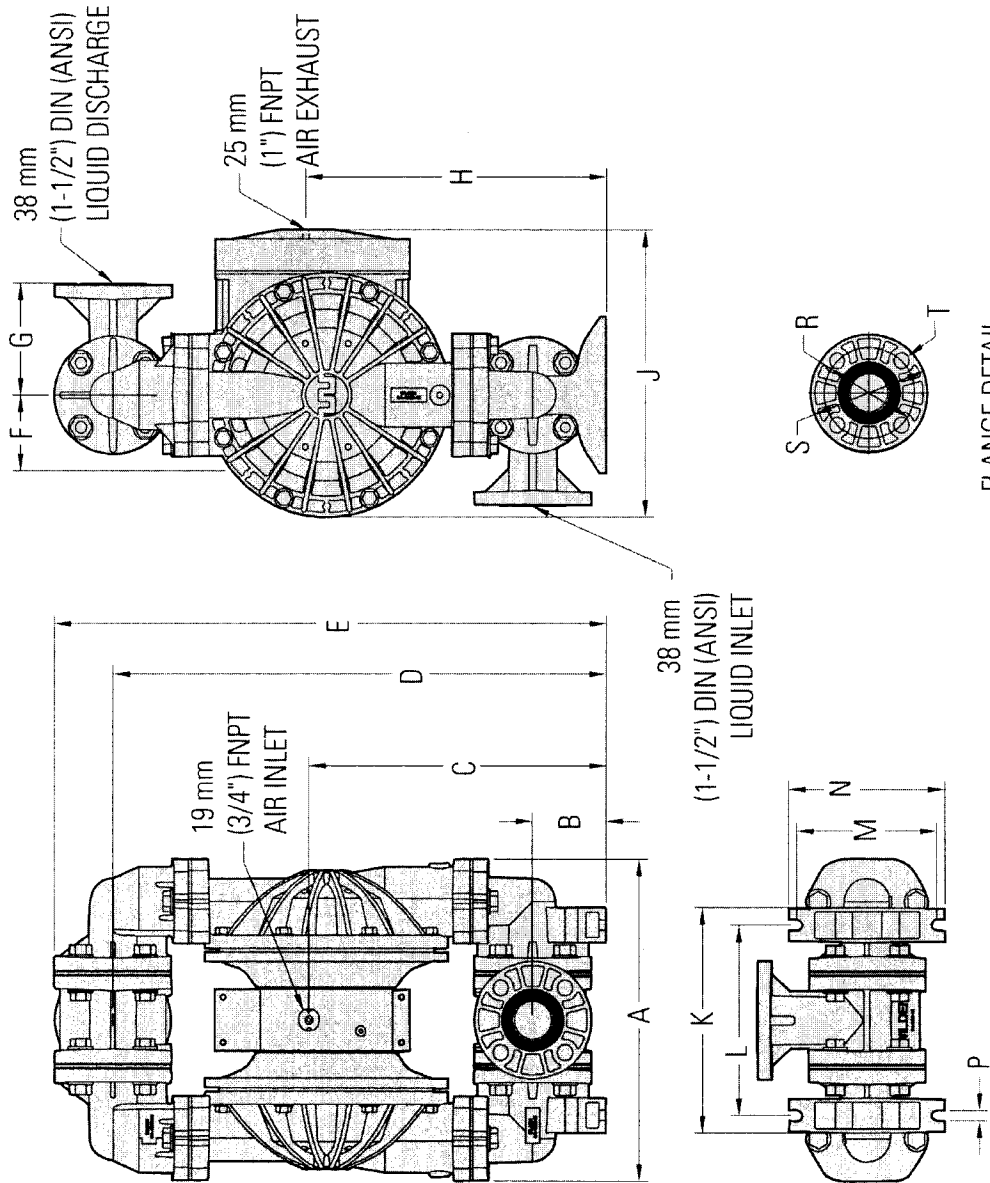
Tel. : 01.34.11.13.73 / Fax : 01.34.11.96.35

E-mail : tdf@techniquesfluides.fr

Site web : www.techniquesfluides.fr



PV400 Aluminum



DIMENSIONS

ITEM	METRIC (mm)	STANDARD (inch)
A	343	13.5
B	79	3.1
C	323	12.7
D	531	20.9
E	594	23.4
F	122	4.8
G	81	3.2
H	325	12.8
J	310	12.2
K	284	11.2
L	241	9.5
M	152	6.0
N	170	6.7
P	10	0.4
	DIN (mm)	ANSI (inch)
R	110 DIA.	3.9 DIA.
S	150 DIA.	5.0 DIA.
T	18 DIA.	0.6 DIA.

TECHNIQUES DES FLUIDES

10 Rue Jean Poulmarch, bat. 3

Z.I. Du Val d'Argent

95100 Argenteuil

Tel. : 01.34.11.13.73 / Fax : 01.34.11.96.35

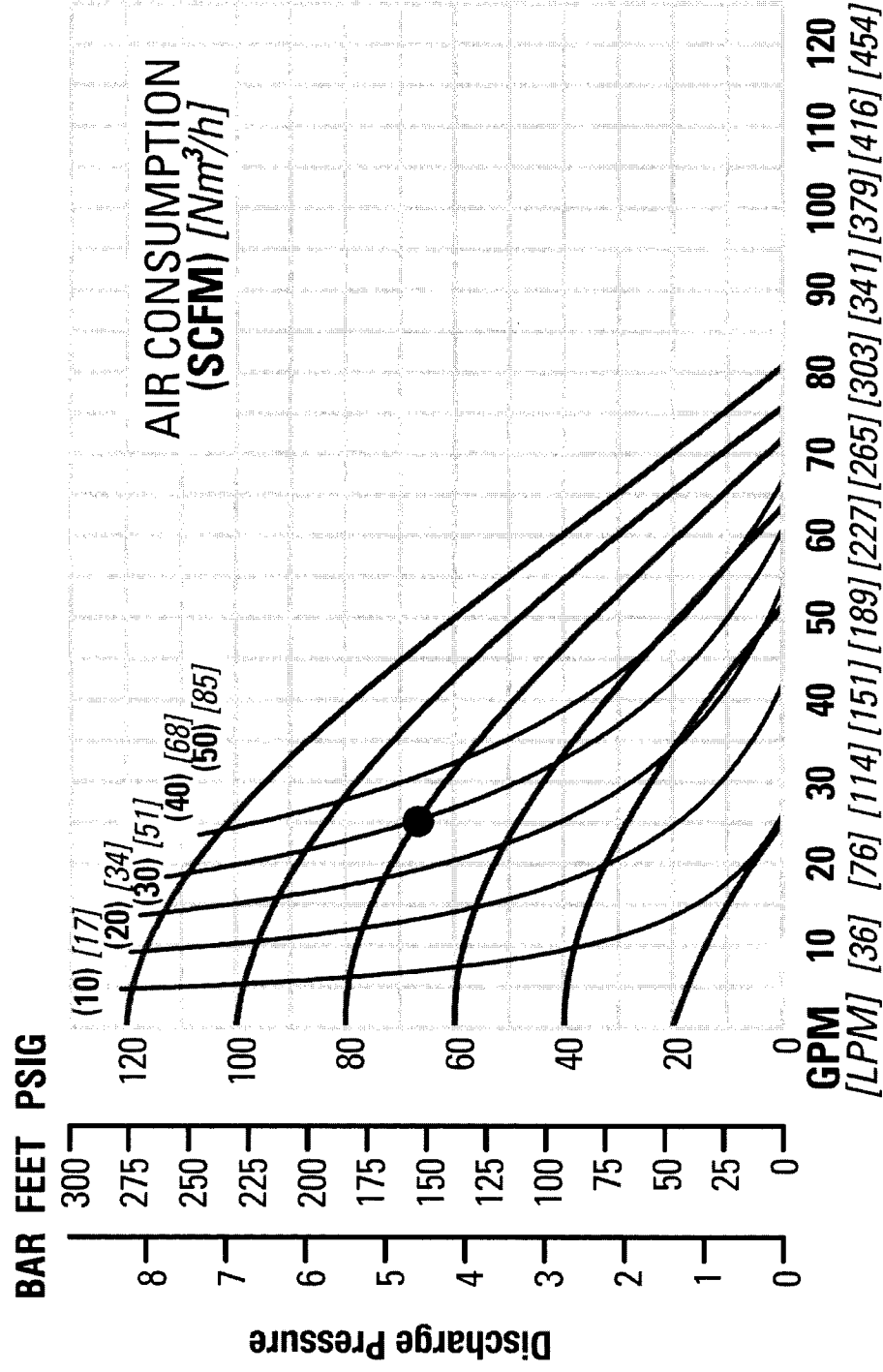
E-mail : tdf@techniquesfluides.fr

Site web : www.techniquesfluides.fr



Pompe Wilden PV400 corps Aluminium, membranes PTFE ou Tetra-Flex™

PROFLO V™



Water Discharge Flow Rates

TECHNIQUES DES FLUIDES

10 Rue Jean Poulmarch, bat. 3

Z.I. Du Val d'Argent

95100 Argenteuil

Tel. : 01.34.11.13.73 / Fax : 01.34.11.96.35

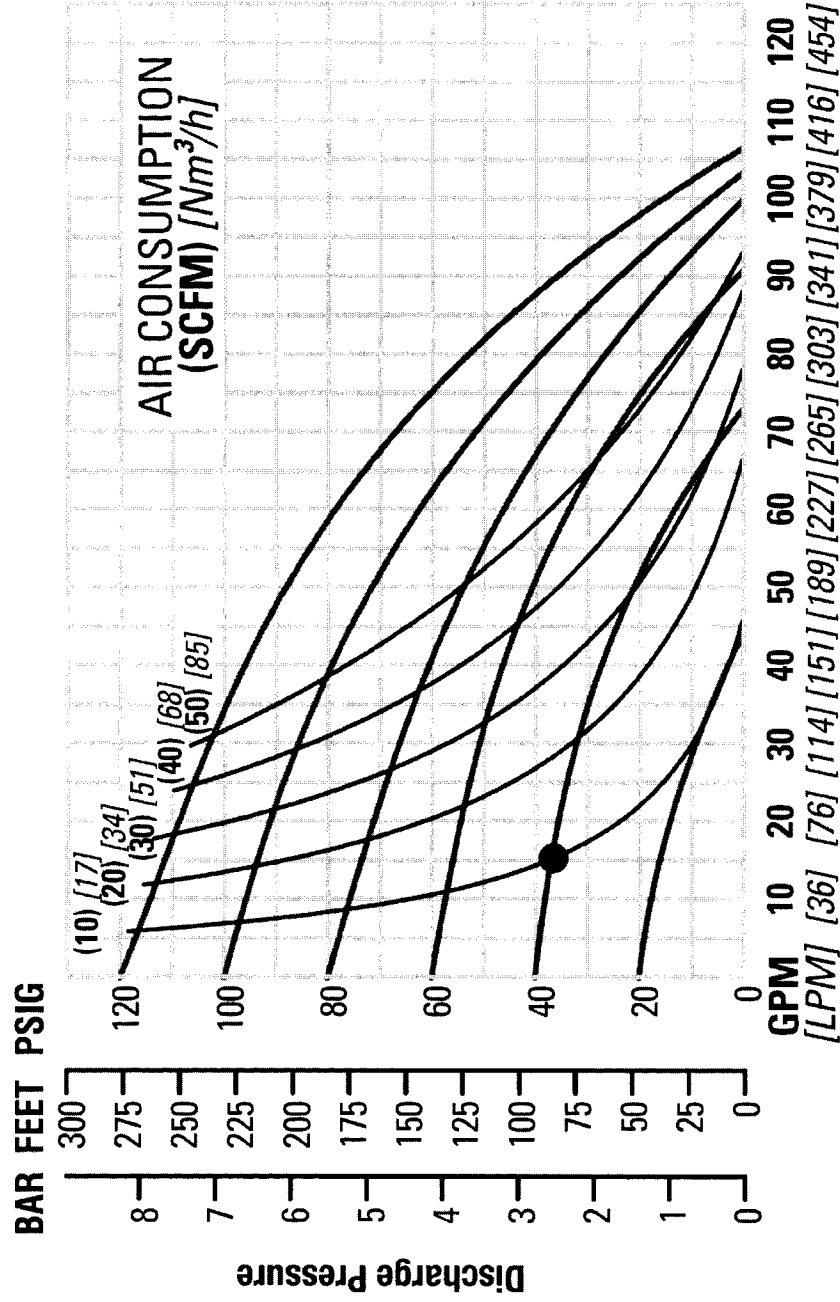
E-mail : tdf@techniquesfluides.fr

Site web : www.techniquesfluides.fr



Pompe Wilden PV400 corps Aluminium, membranes Elastomères

PROFLO V™



TECHNIQUES DES FLUIDES

10 Rue Jean Poulmarch, bat. 3

Z.I. Du Val d'Argent

95100 Argenteuil

Tel. : 01.34.11.13.73 / Fax : 01.34.11.96.35

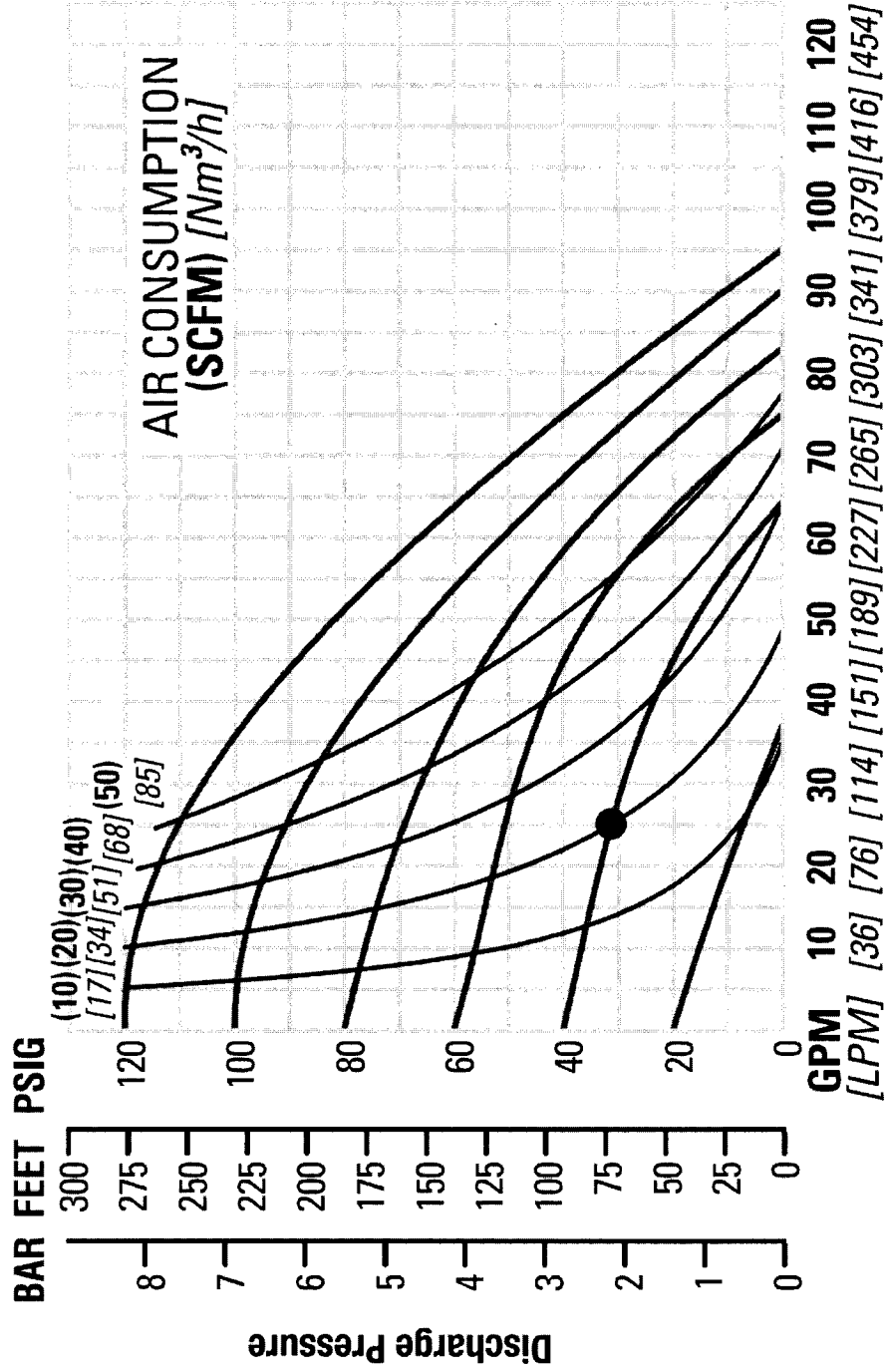
E-mail : tdf@techniquesfluides.fr

Site web : www.techniquesfluides.fr



Pompe Wilden PV400 corps Aluminium, membranes Elastomères design Ultra-Flex™

PROFLO V™



TECHNIQUES DES FLUIDES

10 Rue Jean Poulmarch, bat. 3

Z.I. Du Val d'Argent

95100 Argenteuil

Tel. : 01.34.11.13.73 / Fax : 01.34.11.96.35

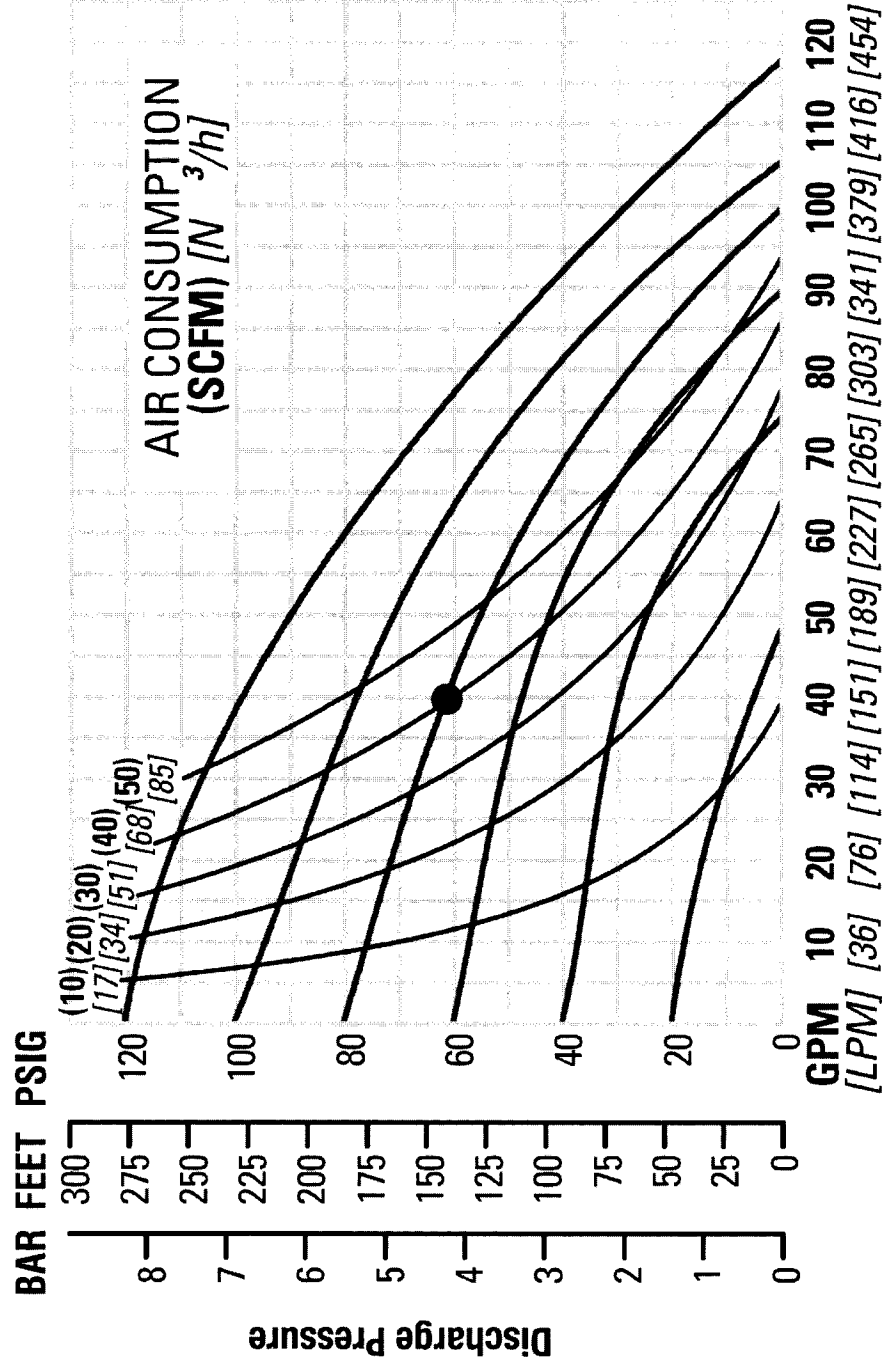
E-mail : tdf@techniquesfluides.fr

Site web : www.techniquesfluides.fr



Pompe Wilden PV400 corps Aluminium, membranes TPE

PROFLO V™



Water Discharge Flow Rates