

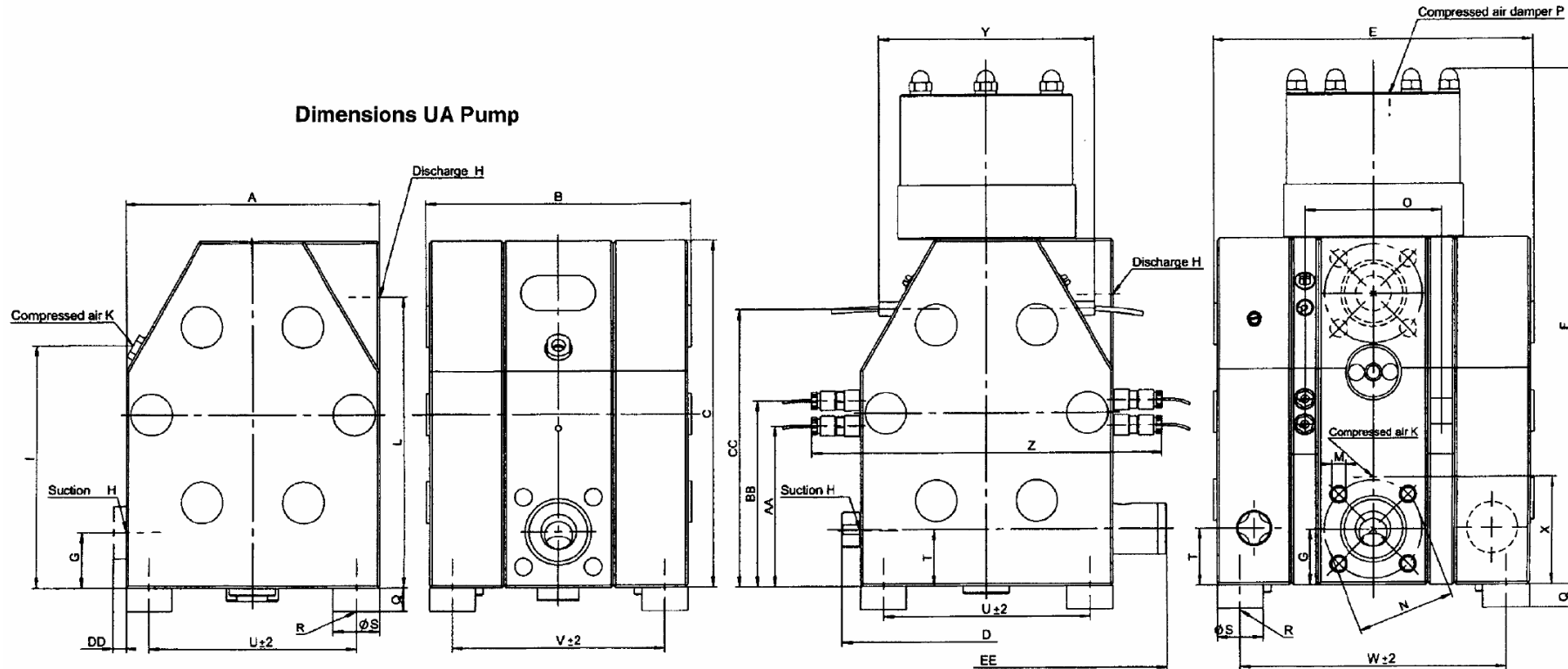
TECHNIQUES DES FLUIDES

10 Rue Jean Poulmarch, bat. 3
 Z.I. Du Val d'Argent
 95100 Argenteuil
 Tel. : 01.34.11.13.73 / Fax : 01.34.11.96.35

E-mail : tdf@techniquesfluides.fr
 Site web : www.techniquesfluides.fr



Dimensions UA Pump with Accessories



mm	A	B	C	D	E	F	G	H	I	K	L	M	N	O	P	Q	R	S	T	U	V	W	X	Y	Z	AA	BB	CC	DD	EE	
UA.025	90	113	116	-	-	200	15	1/4"	58	1/8"	101	-	-	-	1/8"	13	M6	25	-	50	84	-	58	-	-	-	-	-	-	-	-
UA.038	110	127	156	-	169	240	17	3/8"	78	1/8"	139	-	-	75	1/8"	13	M6	25	-	85	97	139	78	160	196	67	89	120	7	-	
UA.050	166	176	220	201	220	319	40	1/2"	152	1/4"	180	M12	65	102	1/8"	20	M8	40	37	126	130	174	68	164	252	99	121	178	9	262	
UA2	220	231	300	252	277	447	48	1"	207	1/4"	252	M12	85	118	1/8"	20	M8	40	49	180	185	231	93	188	306	139	161	240	11	316	
UA4	280	326	412	316	374	596	65	1-1/2"	206	1/2"	347	M16	110	154	1/4"	20	M10	50	72	230	270	318	206	224	366	195	217	341	13	374	
UA8	360	396	532	392	448	776	80	2"	266	1/2"	452	M16	125	186	1/4"	20	M10	50	82	310	340	392	266	258	446	255	277	446	15	454	

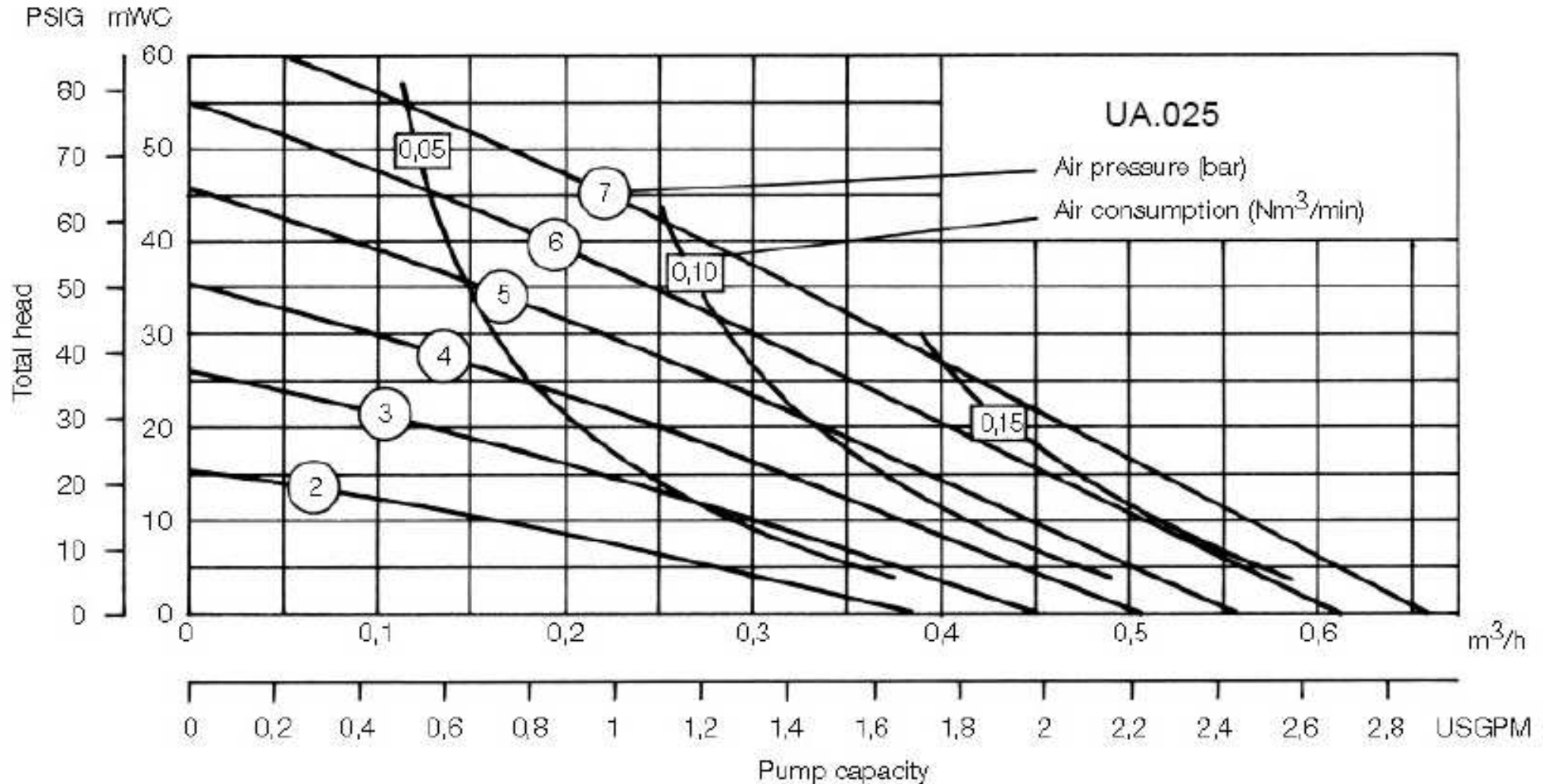
H = NPT, K + P = BSP

inch	A	B	C	D	E	F	G	H	I	K	L	M	N	O	P	Q	R	S	T	U	V	W	X	Y	Z	AA	BB	CC	DD	EE
UA.025	3.5	4.4	4.6	-	-	7.9	0.6	1/4"	2.3	1/8"	4.0	-	-	-	1/8"	0.5	M6	1.0	-	2.0	3.3	-	2.3	-	-	-	-	-	-	-
UA.038	4.3	5.0	6.1	-	6.7	9.4	0.7	3/8"	3.1	1/8"	5.5	-	-	3.0	1/8"	0.5	M6	1.0	-	3.3	3.8	5.5	3.1	6.3	7.7	2.6	3.5	4.7	0.3	-
UA.050	6.5	6.9	8.7	7.9	8.7	12.6	1.6	1/2"	6.0	1/4"	7.1	M12	2.6	4.0	1/8"	0.8	M8	1.6	1.5	5.0	5.1	6.9	2.7	6.5	9.9	3.9	4.8	7.0	0.4	10.3
UA2	8.7	9.1	11.8	9.9	10.9	17.6	1.9	1"	8.1	1/4"	9.9	M12	3.3	4.6	1/8"	0.8	M8	1.6	1.9	7.1	7.3	9.1	3.7	7.4	12.0	5.5	6.3	9.4	0.4	12.4
UA4	11.0	12.8	16.2	12.4	14.7	23.5	2.6	1-1/2"	8.1	1/2"	13.7	M16	4.3	6.1	1/4"	0.8	M10	2.0	2.8	9.1	10.6	12.5	8.1	8.8	14.4	7.7	8.5	13.4	0.5	14.7
UA8	14.2	15.6	20.9	15.4	17.6	30.6	3.1	2"	10.5	1/2"	17.8	M16	4.9	7.3	1/4"	0.8	M10	2.0	3.2	12.2	13.4	15.4	10.5	10.2	17.6	10.0	10.9	17.6	0.6	17.9

TECHNIQUES DES FLUIDES

10 Rue Jean Poulmarch, bat. 3
Z.I. Du Val d'Argent
95100 Argenteuil
Tel. : 01.34.11.13.73 / Fax : 01.34.11.96.35

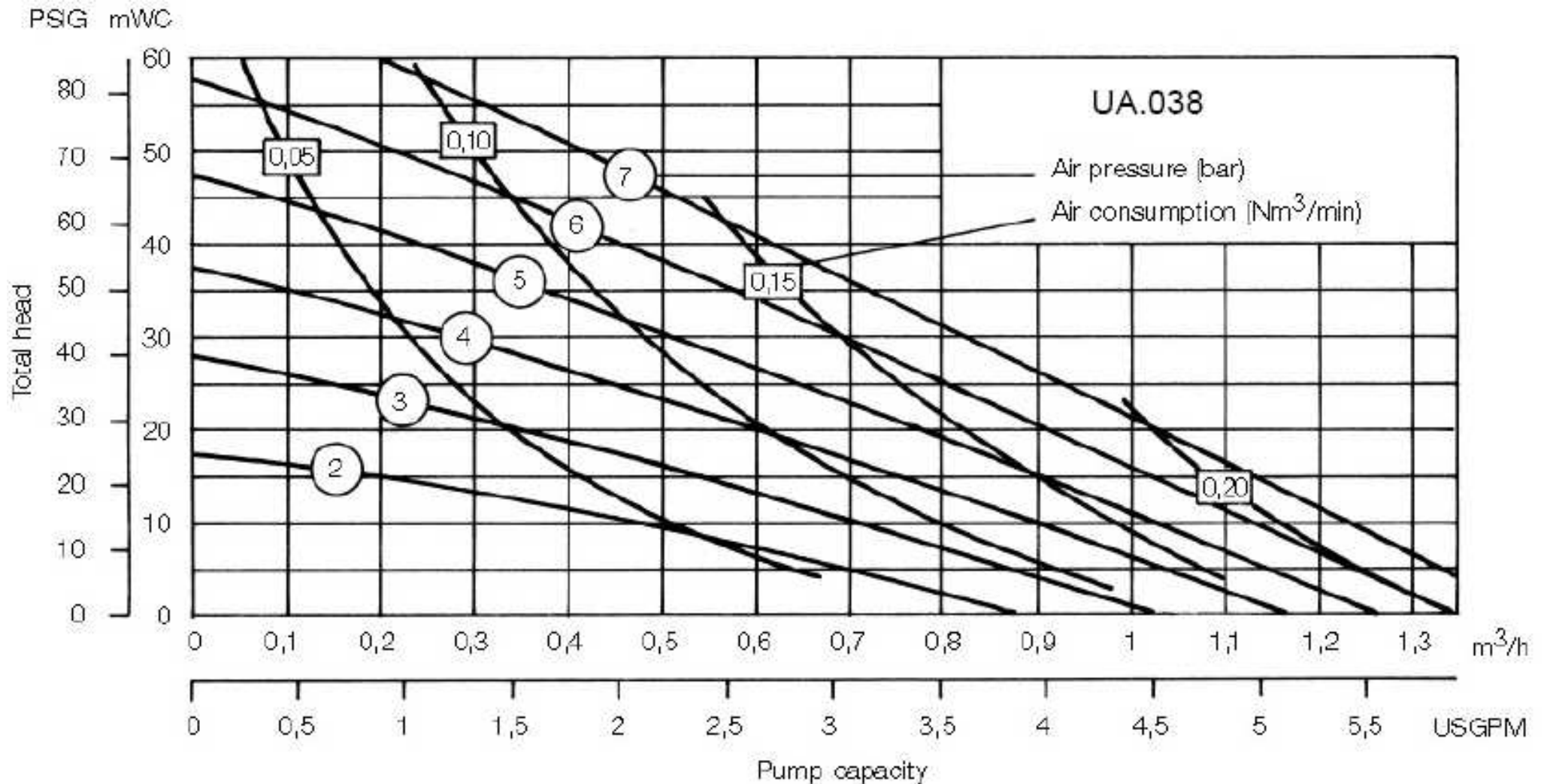
E-mail : tdf@techniquesfluides.fr
Site web : www.techniquesfluides.fr



TECHNIQUES DES FLUIDES

10 Rue Jean Poulmarch, bat. 3
Z.I. Du Val d'Argent
95100 Argenteuil
Tel. : 01.34.11.13.73 / Fax : 01.34.11.96.35

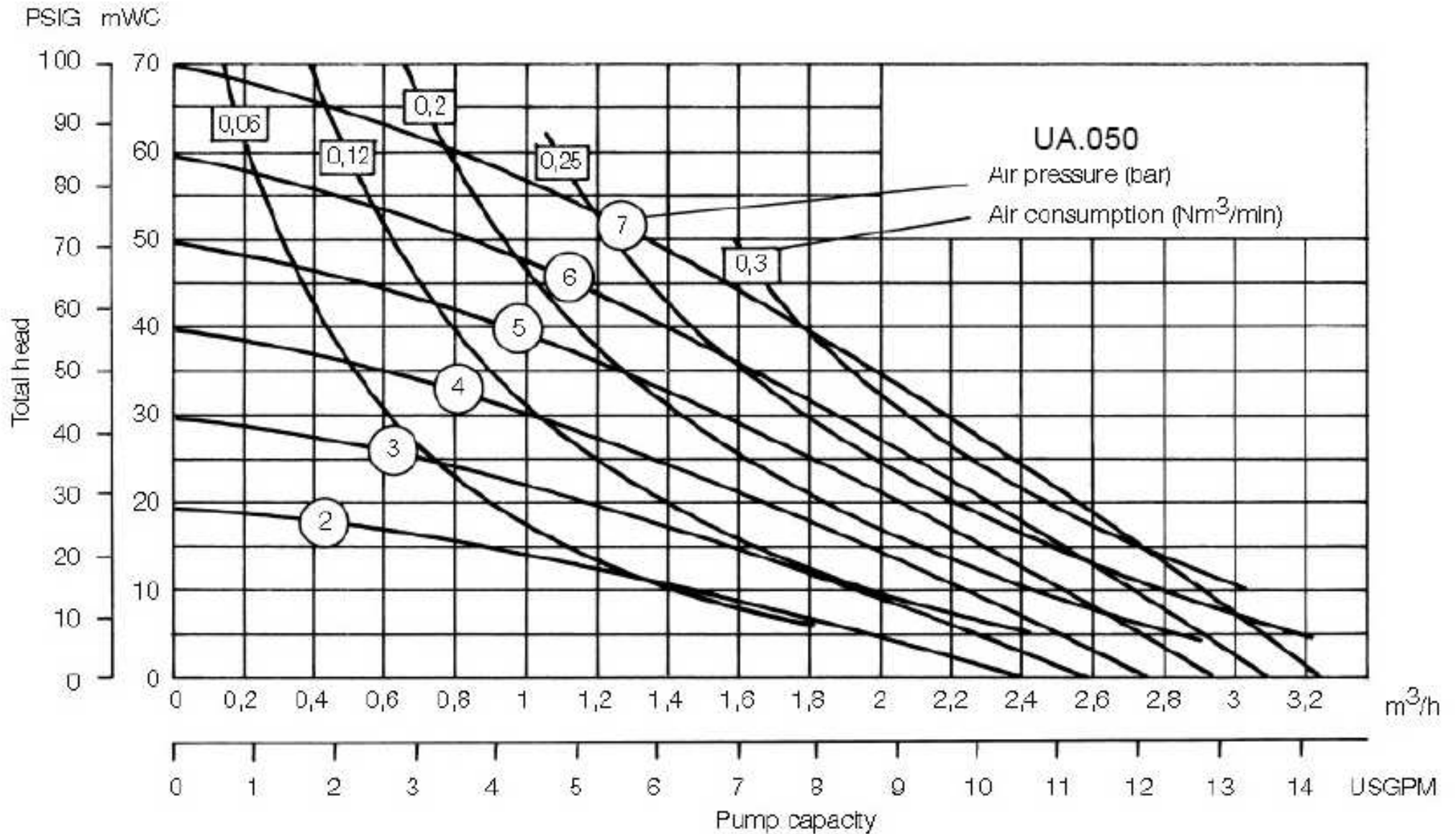
E-mail : tdf@techniquesfluides.fr
Site web : www.techniquesfluides.fr



TECHNIQUES DES FLUIDES

10 Rue Jean Poulmarch, bat. 3
Z.I. Du Val d'Argent
95100 Argenteuil
Tel. : 01.34.11.13.73 / Fax : 01.34.11.96.35

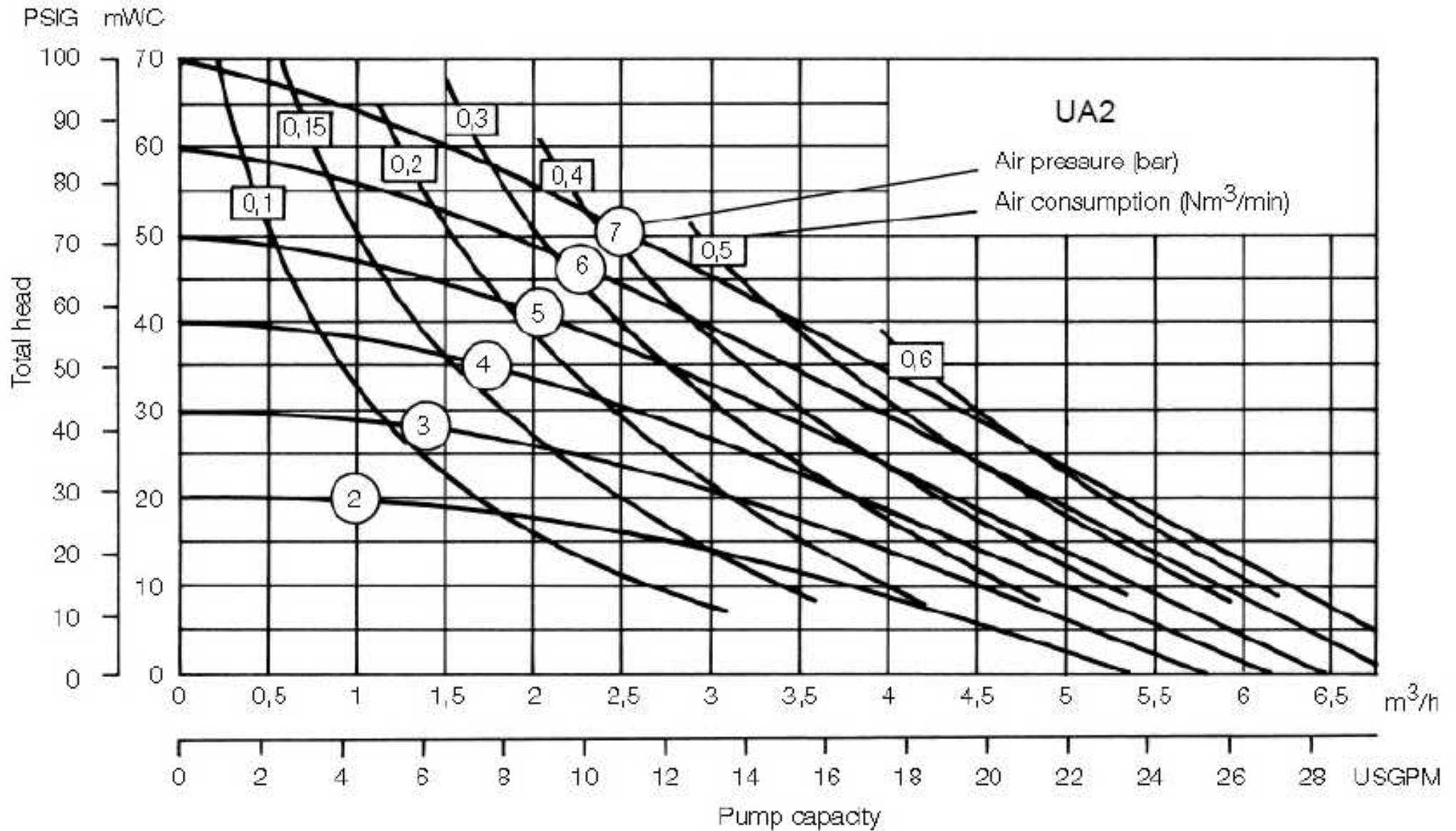
E-mail : tdf@techniquesfluides.fr
Site web : www.techniquesfluides.fr



TECHNIQUES DES FLUIDES

10 Rue Jean Poulmarch, bat. 3
Z.I. Du Val d'Argent
95100 Argenteuil
Tel. : 01.34.11.13.73 / Fax : 01.34.11.96.35

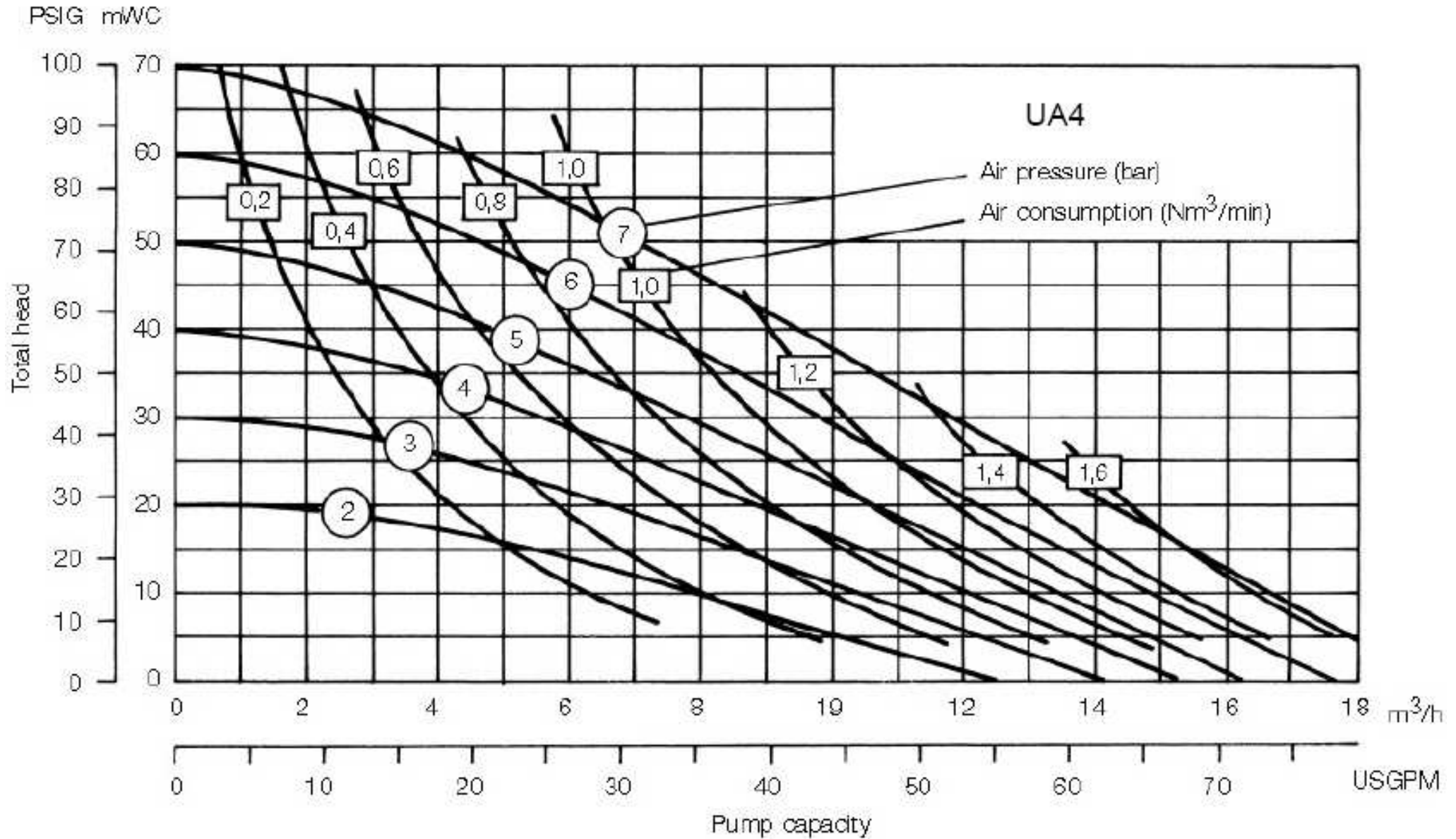
E-mail : tdf@techniquesfluides.fr
Site web : www.techniquesfluides.fr



TECHNIQUES DES FLUIDES

10 Rue Jean Poulmarch, bat. 3
Z.I. Du Val d'Argent
95100 Argenteuil
Tel. : 01.34.11.13.73 / Fax : 01.34.11.96.35

E-mail : tdf@techniquesfluides.fr
Site web : www.techniquesfluides.fr



TECHNIQUES DES FLUIDES

10 Rue Jean Poulmarch, bat. 3
Z.I. Du Val d'Argent
95100 Argenteuil
Tel. : 01.34.11.13.73 / Fax : 01.34.11.96.35

E-mail : tdf@techniquesfluides.fr
Site web : www.techniquesfluides.fr

