

IL

IN-LINE PUMPS

CE



In-line centrifugal pump according to EN733, rigidly coupled, single stage and with closed impeller.

Bomba centrífuga in-line según EN733, de acoplamiento rígido, de una etapa y con impulsor cerrado.

Pompe centrifuge en ligne conforme à la norme EN733, à accouplement rigide, mono-étage et à roue fermée.

Bomba centrífuga de sucção final em linha, acoplada rigidamente, caixa helicoidal, estágio único, bomba centrífuga com rotor fechado.

Characteristics

Discharge flange:
DN 40.....DN 150 mm.

Flow rate up to 200 m³/h(*)

Head up to 100 m(*)

Operating temperature
between -10 °C and +140 °C

Casing pressure (Pmax):
10 bar (16 bar)

Speed rotation:
50Hz - 1450rpm and 2900rpm
60Hz - 1750rpm and 3500rpm

Applications

General water supply for conditioning, industry, irrigation and multiple services for clean or slightly loaded fluids.

Materials

Cast Iron, Steel, Bronze, Stainless Steel, Hastelloy or any type of metal alloy.

Flanges

DIN 2632 / PN 10
DIN 2633 / PN 16

(*) Higher flows and pressures under request.

Características

Brida de descarga:
DN 40.....DN 150 mm.

Caudal hasta 200 m³/h (*)

Altura hasta 100 m(*)

Temperatura de funcionamiento entre -10 °C y +140 °C

Presión de la carcasa (Pmax):
10 bar (16 bar)

Velocidad de rotación:
50Hz - 1450rpm y 2900rpm
60Hz - 1750rpm y 3500rpm

Aplicaciones

Suministro general de agua para acondicionamiento, industria, riego y múltiples servicios para fluidos limpios o ligeramente cargados.

Materiales

Hierro fundido, acero, bronce, acero inoxidable, Hastelloy o cualquier tipo de aleación metálica.

Bridas

DIN 2632 / PN 10
DIN 2633 / PN 16

(*) Mayores caudales y presiones bajo consulta.

Caractéristiques

Bride de refoulement:
DN 40 DN 150 mm.

Débit jusqu'à 200 m³ / h (*)

Hauteur jusqu'à 100 m (*)

Température de fonctionnement entre -10 °C et +140 °C

Pression du corps (Pmax):
10 bar (16 bar)

Vitesse de rotation:
50Hz - 1450tr/min et 2900tr/min
60Hz - 1750tr/min et 3500tr/min

Applications

Alimentation générale en eau pour le conditionnement, industrie, réseaux d'incendie, irrigation et services multiples, pour divers fluides.

Matériaux

Fonte, acier, bronze, acier inoxydable, Hastelloy ou tout type d'alliage métallique.

Brides

DIN 2632 / PN 10
DIN 2633 / PN 16

(*) Débits et pressions plus élevés sur demande.

Características

Flange de descarga:
DN 40 DN 150 mm.

Caudais até 200 m³ / h (*)

Altura até 100 m (*)

Temperatura de operação entre -10 °C e +140 °C

Pressão da carcaça (Pmax):
10 bar (16 bar)

Velocidade de rotação:
50Hz - 1450rpm e 2900rpm
60Hz - 1750rpm e 3500rpm

Aplicações

Abastecimento geral de água para condicionamento, indústria, redes de incêndio, irrigação e serviços múltiplos, além de vários fluidos.

Materiais

Ferro fundido, aço, bronze, aço inoxidável, Hastelloy ou qualquer tipo de liga de metal.

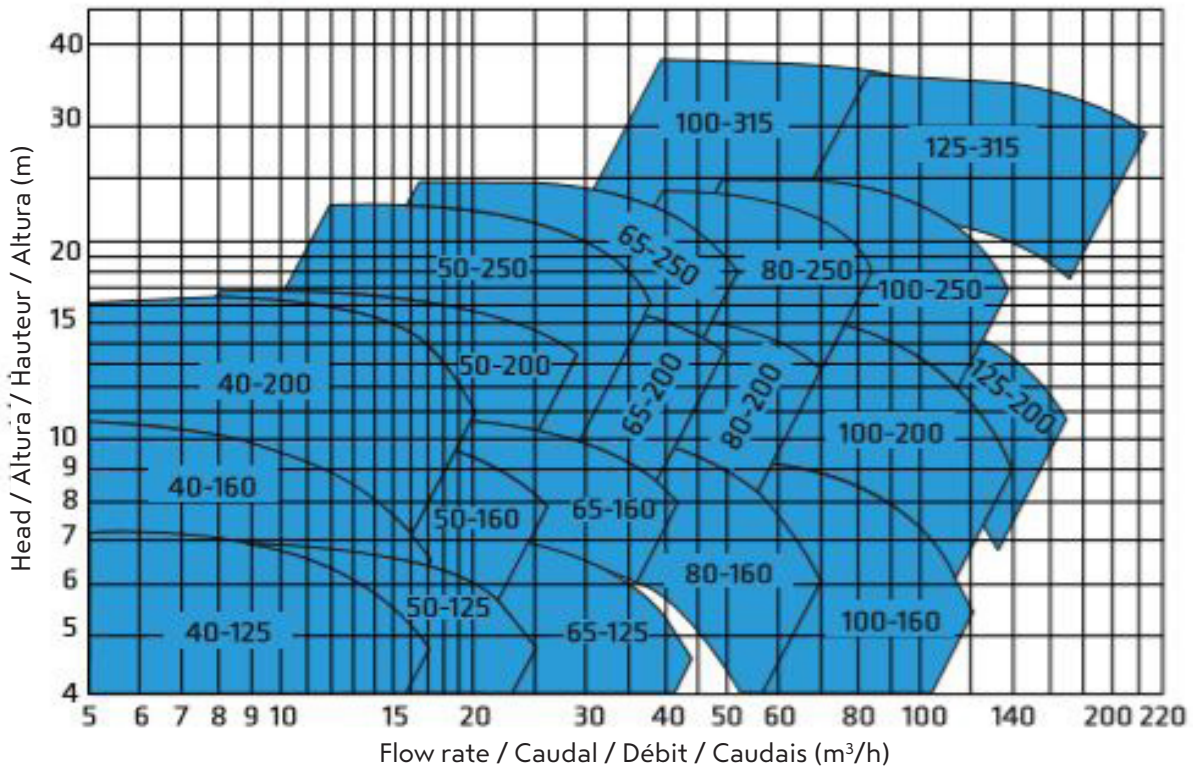
Flanges

DIN 2632 / PN 10
DIN 2633 / PN 16

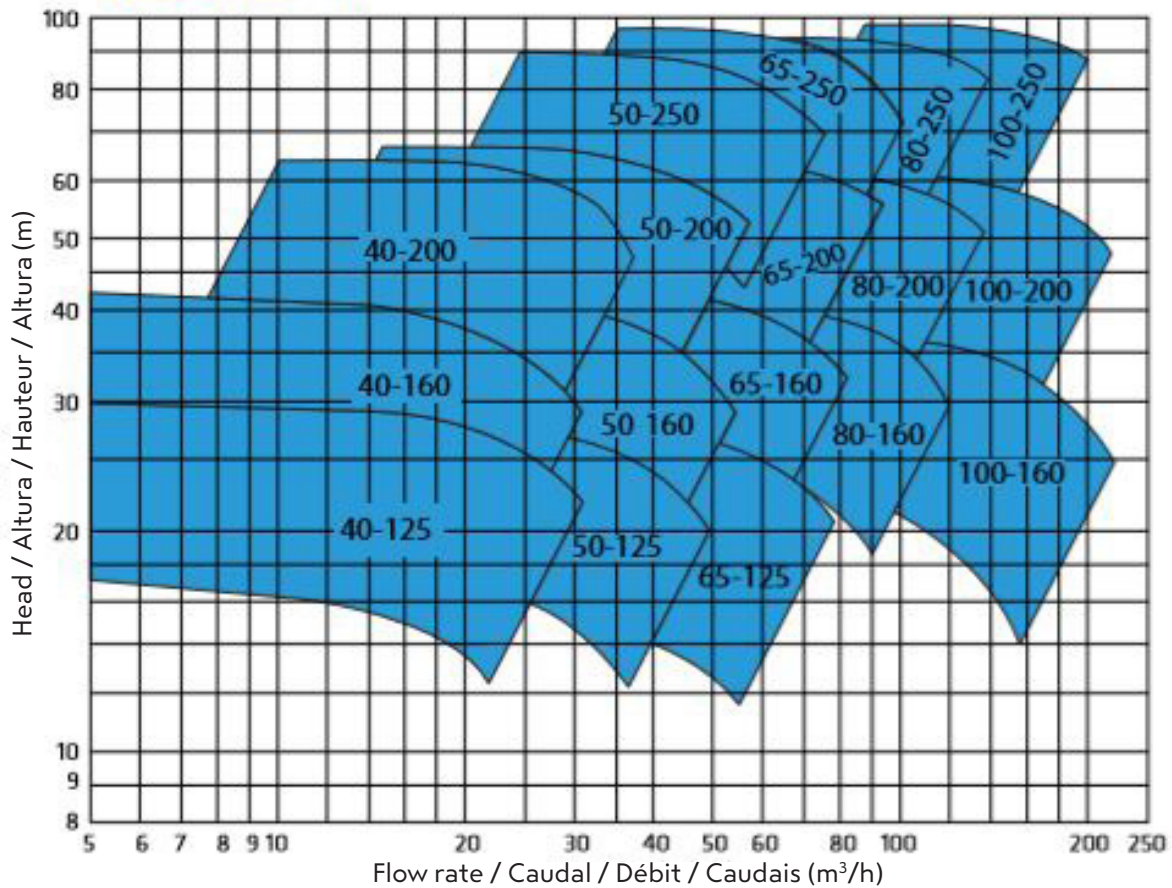
(*) Entre em contato com a empresa para obter mais capacidade e valores essenciais.

Field Charts / Campos de Trabajo / Courbes de débits / Curvas de Funcionamento

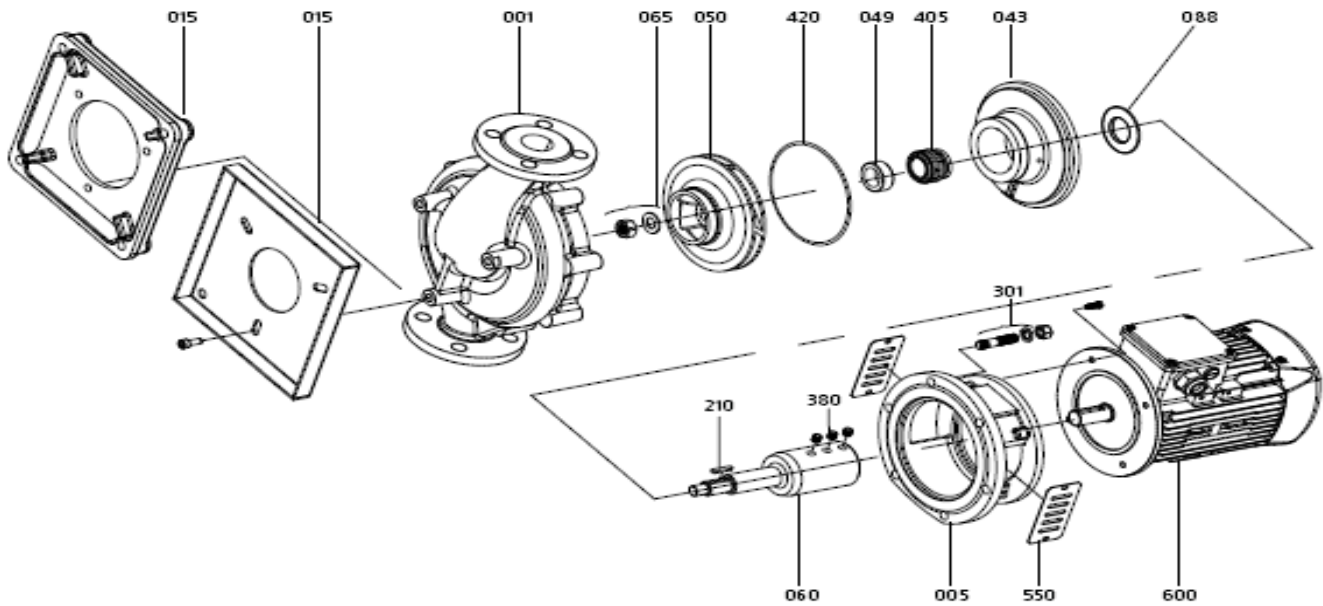
IL - 1450 rpm



IL - 2900 rpm

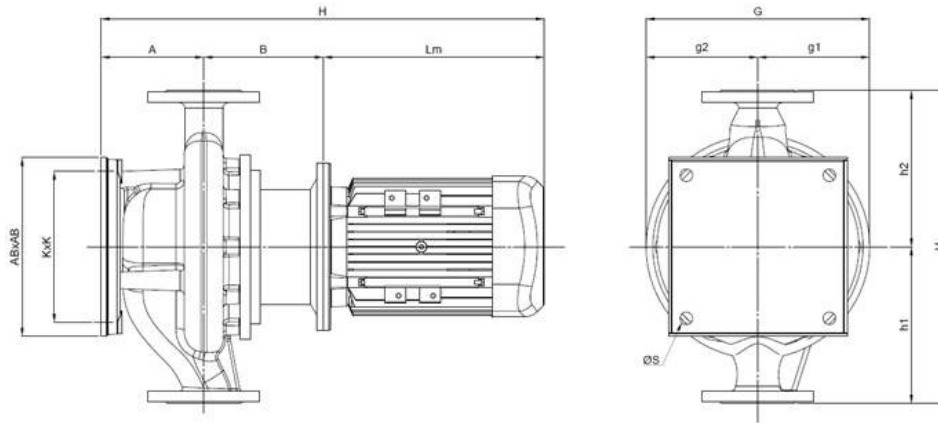


Assembly / Montaje / Montage / Montagem



	Designation	Denominación	Désignation	Denominação
001	Pump Casing	Carcasa de la Bomba	Corps de Pompe	Carcaça da Bomba
015	Bottom Plate	Placa Inferior	Plaque Inférieure	Placa Inferior
043	Mechanical Seal Cover	Tapa de Cierre Mecánico	Couvercle de Joint Mécanique	Tampa do Selo Mecânico
050	Impeller	Impulsor	Roue	Impulsor
060	Shaft	Eje	Arbre	Veio
405	Mechanical Seal	Cierre Mecánico	Garniture Mécanique	Selo Mecânico

Technical Data / Datos Técnicos / Données techniques / Dados Técnicos



Dimensions (mm)																																			
Pump type	Motor			Outside dimensions															Base Plate	Weight (kg)															
	n (RPM)	P (kW)	Size	Dne	DNb	A	B	Lm*	L*	H	h1	h2	G	g1	g2	AB	K	ØS																	
40-125	1.500	0,37	71M	40	40	98	165	223	486	300	160	140	208	108	100	170	130	14	T0	31															
		1,1	80M				165	244	507							170	130		T0	36															
	1,5	90S	165				246	509	170							130	T0		40																
	2,2	90L	165				266	529	170							130	T0		42																
	3	100L	195				292	585	200							160	T1		46																
40-160	1.500	0,37	71M			40	40	98	165	223	486	340	180	160	236	122	114	170	130	14	T0	35													
		0,55	80M						165	244	507							170	130		T0	37													
		0,75	80M						165	244	507							170	130		T0	38,5													
	3	100L	165						292	555	200							160	T1		48														
	4	112M	165						336	599	200							160	T1		54														
40-200	1.500	5,5	132S					40	40	98	195	361	654	380	200	180	275	140	135	200	160	14	T1	67											
		0,55	80M								165	244	507							200	160		T1	39											
		0,75	80M								165	244	507							200	160		T1	41											
	1,1	90S	165								246	509	200							160	T1		43,5												
	4	112M	165								336	599	260							220	T2		61												
40-200	3.000	5,5	132S	40	40					98	195	361	654	380	200	180	275	140	135	260	220	14	T2	81											
		7,5	132S								195	361	654							260	220		T2	88											
		11	160M								239	476	813							260	220		T2	92											
	50-125	1.500	0,37								71M	50	50							113	165		223	501	300	160	140	212	110	102	170	130	14	T0	34
			0,55								80M										165		244	522							170	130		T0	38,5
0,75			80M			165	244			522	170			130	T0	40																			
1,5		90S	165			246	524			170	130			T0	43,5																				
2,2		90L	165			266	544			170	130			T0	46,5																				
3		100L	165			292	570			200	160			T1	52																				
4		112M	165			336	614			200	160			T1	60																				
5,5		132S	195			361	669	200	160	T1	75																								
7,5		132S	195			361	669	200	160	T1	81																								
50-160	1.500	0,37	71M			50	50	113	165	223	501			340	180	160	238	124	114	170	130	14	T0	35											
		0,55	80M						165	244	522									170	130		T0	38											
		0,75	80M						165	244	522									170	130		T0	39,5											
		1,1	90S	165	246				524	170	130									T0	43														
		1,5	90L	165	266				544	170	130									T0	45														
	3	100L	165	292	570				200	160	T1									47,5															
	4	112M	165	336	614				200	160	T1									57															
	5,5	132S	195	361	669				200	160	T1									78															
	7,5	132S	195	361	669				200	160	T1									85															
50-160	3.000	11	160M	50	50			113	239	476	828	340	180	160	238	124	114	200	160	14	T1	93													
		0,75	80M						165	244	522							200	160		T1	51													
		1,1	90S						165	246	524							200	160		T1	53													
	1,5	90L	165						266	544	200							160	T1		55														
	2,2	100L	165						292	570	200							160	T1		57														
	5,5	132S	195						361	673	260							220	T2		85														
	7,5	132S	195						361	673	260							220	T2		92														
	11	160M	239						476	832	260							220	T2		121														
	15	160M	239						476	832	260							220	T2		132														

Dimensions (mm)																				
Pump type	Motor			Outside dimensions															Base Plate	Weight (kg)
	n (RPM)	P (kW)	Size	Dne	DNb	A	B	Lm*	L*	H	h1	h2	G	g1	g2	AB	K	ØS		
50-250	1.500	1,5	90L	50	50	117	165	267	549	475	250	225	342	175	167	260	220	14	T2	63
		2,2	100L				165	292	574							260	220		T2	67
		3	100L				165	292	574							260	220		T2	70
	3.000	11	160M				239	476	832							260	220		T2	135
		15	160M				239	476	832							260	220		T2	146
		18,5	160L				239	476	832							260	220		T2	155
		22	180M				239	519	875							260	220		T2	160
30	200L	125	239	555	919	320	270	T3	194											
65-125	1.500	0,37	71M	65	65	133	165	223	521	340	180	160	222	120	102	200	160	14	T1	39
		0,55	80M				165	244	542							200	160		T1	41
		0,75	80M				165	244	542							200	160		T1	42,5
		1,1	90S				165	246	544							200	160		T1	46,5
	3.000	1,5	90L				165	266	564							200	160		T1	49
		3	100L				165	292	590							200	160		T1	52
		4	112M				165	336	634							200	160		T1	58
		5,5	132S				195	361	689							200	160		T1	79
7,5	132S	195	361	689	200	160	T1	86												
65-160	1.500	0,75	80M	65	65	133	165	244	542	380	200	180	252	136	116	200	160	14	T1	45
		1,1	90S				165	266	564							200	160		T1	49
		1,5	90L				165	266	564							200	160		T1	52
	3.000	5,5	132S				195	361	693							260	220		T2	84
		7,5	132S				195	361	693							260	220		T2	91
11	160M	239	476	852	260	220	T2	98												
65-200	1.500	1,1	90S	65	65	137	165	246	548	475	250	225	315	162	153	260	220	14	T2	59
		1,5	90L				165	266	568							260	220		T2	61
		2,2	100L				165	292	594							260	220		T2	67
		3	100L				165	292	594							260	220		T2	70
	3.000	11	160M				239	476	852							260	220		T2	129
		15	160M				239	476	852							260	220		T2	140
		18,5	160L				239	476	852							260	220		T2	152
		22	180M				239	519	895							260	220		T2	181
65-250	1.500	2,2	100L	65	65	137	165	292	594	475	250	225	343	177	166	260	220	14	T2	73
		3	112M				165	292	594							260	220		T2	76
		4	132S				165	336	638							260	220		T2	81
		5,5	132M				202	361	700							260	220		T2	102
	3.000	15	160M				239	476	852							260	220		T2	144
		18,5	160L				239	476	852							260	220		T2	160
		22	180M				239	519	895							260	220		T2	175
		30	200L				239	555	939							320	270		T3	235
37	200L	239	555	939	320	270	T3	295												
65-315	1.500	3	100L	65	65	170	188	292	650	840	560	280	418	216	202	400	350	18	T4	121
		4	112M				188	336	694							400	350		T4	131
		5,5	132S				203	361	734							400	350		T4	138
		7,5	132M				203	361	734							400	350		T4	149
		11	160M				247	476	893							400	350		T4	160
80-125	1.500	0,37	71M	80	80	153	165	223	541	380	200	180	252	138	114	200	160	14	T1	46
		0,55	80M				165	244	562							200	160		T1	48
		0,75	80M				165	244	562							200	160		T1	49,5
		1,1	90S				165	246	564							200	160		T1	54
	3.000	1,5	90L				165	266	584							200	160		T1	56
		4	112M				165	336	654							200	160		T1	66
		5,5	132S				195	361	713							260	220		T2	83
		7,5	132S				195	361	713							260	220		T2	90
11	160M	239	476	872	260	220	T2	100												
15	160M	239	476	872	260	220	T2	116												
80-160	1.500	0,55	80M	80	80	153	165	244	562	425	225	200	280	152	128	200	160	14	T1	55
		0,75	80M				165	244	562							200	160		T1	57
		1,1	90S				165	246	564							200	160		T1	59
		1,5	90L				165	266	584							200	160		T1	61
	3.000	2,2	100L				165	292	610							200	160		T1	65
		11	160M				239	476	872							260	220		T2	136
15	160M	239	476	872	260	220	T2	148												
18,5	160L	239	476	872	260	220	T2	151												
80-200	1.500	1,1	90S	80	80	157	165	246	568	475	250	225	315	170	145	260	220	14	T2	63
		1,5	90L				165	266	588							260	220		T2	66
		2,2	100L				165	292	614							260	220		T2	70
		3	100L				165	292	614							260	220		T2	73
		4	112M				165	336	658							260	220		T2	76

Dimensions (mm)																																								
Pump type	Motor			Outside dimensions															Base Plate	Weight (kg)																				
	n (RPM)	P (kW)	Size	Dne	DNb	A	B	Lm*	L*	H	h1	h2	G	g1	g2	AB	K	ØS																						
80-200	3.000	11	160M	80	80	157	239	476	872	475	250	225	315	170	145	260	220	14	T2	136																				
		15	160M				239	476	872							260	220		T2	143																				
		18,5	160L				239	476	872							260	220		T2	159																				
		22	180M				239	519	915							260	220		T2	189																				
		30	200L				239	555	959							320	270		18	T3	240																			
		37	200L				239	555	959							320	270			T3	290																			
80-250	1.500	2,2	112M	80	80	175	188	292	655	560	280	280	379	197	182	320	270	18	T3	88																				
		3	132S				188	292	655							320	270		T3	91																				
		4	132M				188	336	699							320	270		T3	108																				
		5,5	160M				203	396	774							320	270		T3	128																				
	3.000	22	180M				247	519	941							320	270		T3	190																				
		30	200L				253	555	983							320	270		T3	250																				
		37	200L				253	555	983							320	270		T3	310																				
		45	225M				253	625	1053							320	270		T3	320																				
		55	250M				283	644	1102							320	270		T3	350																				
		75	280M				283	885	1343							320	270		T3	370																				
		90	280M				283	885	1343							320	270		T3	380																				
		80-315	1.500				5,5	132S	100							100	190		203	361	754	595	315	280	425	220	205	400	350	18	T4	175								
7,5	132M			203	361	754	400	350		T4	200																													
11	160M			247	476	913	400	350		T4	214																													
15	160L			247	476	913	400	350		T4	243																													
100-160	1.500	1,5	100L	158	158	158	165	266		589	475	250	225	292	162			130	260	220	14							T2	65											
		2,2	112M				165	292		615									260	220								T2	70											
		3	132M				165	292		615									260	220								T2	73											
	3.000	11	160M				239	476		873									260	220								T2	146											
		15	160M				239	476		873									260	220								T2	175											
		22	180M				247	519		924									260	220								T2	201											
100-200	1.500	3	100L				197	197		197									188	292								677	525		275	250	362	192	170	260	220	14	T2	92
		4	112M																188	336								721								260	220		T2	96
		5,5	132S						203							361	761		260	220		T2	121																	
	3.000	7,5	132M						203							361	761		260	220		T2	132																	
		22	180M						247							519	963		260	220		T2	200																	
		30	200L						253							555	1013		320	270		T3	251																	
100-250	1.500	4	112M	205	205	205			188		336	729	580	300	280	384	206	178	320	270	18	T3	120																	
		5,5	132S						205		361	771							320	270		T3	136																	
		7,5	132M						205		361	771							320	270		T3	146																	
3.000	11	160M	248						476		929	320							270	T3		174																		
	37	200L	253						546		1004	320							270	T3		300																		
	45	225M	253						625		1083	320							270	T3		326																		
	55	250M	283				644	1132	320	270	T3	346																												
	75	280M	283				885	1373	320	270	T3	350																												
	90	280M	283				885	1373	320	270	T3	355																												
100-315	1.500	7,5	132M				200	200	200	205	361	766							670	355		315	455	240	215	400	350	18	T4	178										
		11	160M							250	476	926														400	350		T4	225										
		15	160L							250	476	926														400	350		T4	240										
		18,5	180M	250	519	969				400	350	T4	253																											
100-400	1.500	15	180L	190	190	190				255	476	921	800	400	400	558	288	270			400					350	18		T4	270										
		18,5	200L							255	519	964									400					350			T4	293										
		22	225S							255	519	964									400					350			T4	307										
		30	225M							255	555	1000									400					350			T4	356										
		37	250M							300	625	1115									400					350			T4	403										
125-200	1.500	3	100L							220	220	220									213					292			725	560	280	280	390	208	182	400	350	18	T4	116
		4	112M																		213					336			769							400	350		T4	123
		5,5	132S																		228					361			809							400	350		T4	148
		7,5	132M				228	361	809										400	350	T4	159																		
	3.000	37	200L				278	555	1053										400	350	T4	315																		
		45	225M				278	625	1123										400	350	T4	345																		
		55	250M				308	644	1172										400	350	T4	350																		
		75	280M	308	885	1413	400	350	T4				355																											
		90	280M	308	885	1413	400	350	T4				360																											
125-250	1.500	5,5	100L	220	220	220	228	363	811				630	315	315	413	218	195	400	350	18	T4	158																	
		7,5	112M				228	363	811										400	350		T4	169																	
		11	132S				272	476	968										400	350		T4	198																	
		15	132M				272	476	968	400	350	T4							213																					
		3.000	45				225M	277	625	1122	400	350							T4	340																				

Dimensions (mm)																										
Pump type	Motor			Outside dimensions															Base Plate	Weight (kg)						
	n (RPM)	P (kW)	Size	Dne	DNb	A	B	Lm*	L*	H	h1	h2	n1	n2	n3	sl	m1	m2								
125-250	3000	55	250M	125	125	220	307	644	1171	560	280	280	390	208	182	400	350	18	T4	360						
		75	280M				307	885	1412							400	350		T4	370						
		90	280M				307	885	1412							400	350		T4	375						
125-315	1500	11	160M			125	125	200	280	476	956	710	355	355	488	258	230	400	350	18	T4	241				
		15	160L						280	476	956							400	350		T4	273				
		18,5	180M						280	519	999							400	350		T4	273				
		22	180L						280	519	999							400	350		T4	292				
		30	200L						280	555	1035							400	350		T4	324				
125-400	1500	22	180L					125	125	200	280	519	999	800	400	400	562	292	270	400	350	18	T4	336		
		30	200L								280	555	1035							400	350		T4	385		
		37	225S								325	625	1150							400	350		T4	432		
		45	225M								325	625	1150							400	350		T4	469		
125-450	1500	45	225M							125	125	205	325	625	1155	850	425	425	613	316	297	440	380	23	T5	574
		55	250M										325	644	1174							440	380		T5	594
		75	280M										325	885	1415							440	380		T5	605
		90	280M	325	885								1415	440	380							T5	610			
		11	160M	304	476								1000	400	350							T4	262			
150-250	1500	15	160L	150	150							220	304	476	1000	710	355	355	474	254	220	400	350	18	T4	276
		18,5	180M			304	519						1043	400	350							T4	294			
		22	180L			304	519						1043	400	350							T4	315			
		22	180L			304	519						1043	400	350							T4	315			
150-315	1500	15	160L			150	150					225	315	476	1016	710	355	355	548	290	258	440	380	23	T5	290
		18,5	180M										315	519	1059							440	380		T5	319
		22	180L					315	519				1059	440	380							T5	327			
		30	200L					315	555				1095	440	380							T5	376			
		37	225S					360	625				1210	440	380							T5	423			
150-400	1500	37	225S					150	150			225	360	625	1210	800	400	400	604	314	290	440	380	23	T5	483
		45	225M							360	625		1210	440	380							T5	520			
		55	250M							360	644		1229	440	380							T5	540			
		75	280M							360	885		1470	440	380							T5	555			
		90	280M							360	885		1470	440	380							T5	560			
200-315	1500	15	160L							200	200	225	315	476	1016	710	355	355	548	290	258	440	380	23	T5	290
		18,5	180M	315	519								1059	440	380							T5	319			
		22	180L	315	519								1059	440	380							T5	327			
		30	200L	315	555								1095	440	380							T5	376			
		37	225S	360	625								1210	440	380							T5	423			
200-400	1500	37	225S	200	200	225	360					625	1210	800	400	400	604	314	290	440	380	23	T5	483		
		45	225M				360					625	1210							440	380		T5	520		
		55	250M				360					644	1229							440	380		T5	540		
		75	280M				360					885	1470							440	380		T5	555		
		90	280M				360					885	1470							440	380		T5	560		