

# SCP

## SPLIT CASE PUMPS

### CE



Horizontal split case centrifugal pump with closed double suction impeller

Bomba centrifuga horizontal de cámara partida con impulsor cerrado de doble succión.

Pompe centrifuge à plan de joint horizontal avec roue fermée à double aspiration.

Bombas centrífugas horizontais com câmara bipartida, estágio único e sucção final com rotor fechado ou semi-aberto.

#### Characteristics

Discharge flange:  
DN 65.....DN 600 mm.

Flow rate up to 6000 m<sup>3</sup>/h(\*)

Head up to 180 m(\*)

Operating temperature  
between -10 °C and +110 °C

Casing pressure (Pmax):  
16 bar (25 bar)

Speed rotation:  
50Hz - 1450rpm and 2900rpm  
60Hz - 1750rpm and 3500rpm

#### Applications

Supplies for industry, fire-fighting installations, drinking water plants and refrigeration circuits for clean or lightly charged fluids.

#### Materials

Cast iron, bronze, stainless steel or nodular.

#### Flanges

DIN - 2632 PN 10  
DIN - 2633 PN 16

(\*) Higher flows and pressures under request.

#### Características

Brida de descarga:  
DN 65.....DN 600 mm.

Caudal hasta 6000 m<sup>3</sup>/h (\*)

Altura hasta 180 m(\*)

Temperatura de funcionamiento entre -10 °C y +110 °C

Presión de la carcasa (Pmax):  
16 bar (25 bar)

Velocidad de rotación:  
50Hz - 1450rpm y 2900rpm  
60Hz - 1750rpm y 3500rpm

#### Aplicaciones

Abastecimientos para la industria, instalaciones contra incendios, plantas potabilizadoras y circuitos de refrigeración para fluidos limpios o ligeramente cargados.

#### Materiales

Hierro fundido, bronce, aceros inoxidables o nodular.

#### Bridas

DIN - 2632 PN 10  
DIN - 2633 PN 16

(\*) Mayores caudales y presiones bajo consulta.

#### Caractéristiques

Bride de refoulement:  
DN 65 ..... DN 600 mm.

Débit jusqu'à 6000 m<sup>3</sup> / h (\*)

Hauteur jusqu'à 180 m (\*)

Température de fonctionnement entre -10 °C et +110 °C

Pression du corps (Pmax):  
16 bar (25 bar)

Vitesse de rotation:  
50Hz - 1450tr/mn et 2900tr/mn  
60Hz - 1750tr/mn et 3500tr/mn

#### Applications

Industrie générale, installations de lutte contre l'incendie, installations d'eau potable et les circuits frigorifiques pour fluides propres ou légèrement chargés.

#### Matériaux

Fonte, bronze, acier inoxydable ou nodulaire.

#### Brides

DIN - 2632 PN 10  
DIN - 2633 PN 16

(\*) Débits et pressions plus élevés sur demande.

#### Características

Flange de descarga:  
DN 65 ..... DN 600 mm.

Caudais até 6000 m<sup>3</sup> / h (\*)

Altura até 180 m (\*)

Temperatura de operação entre -10 °C e +110 °C

Pressão da carcaça (Pmax):  
16 bar (25 bar)

Velocidade de rotação:  
50Hz - 1450rpm e 2900rpm  
60Hz - 1750rpm e 3500rpm

#### Aplicações

Fornecimentos para a indústria, instalações de combate a incêndios, instalações de água potável e circuitos de refrigeração para fluidos limpos ou ligeiramente carregados.

#### Materiais

Ferro fundido, bronce, aço inoxidável ou nodular.

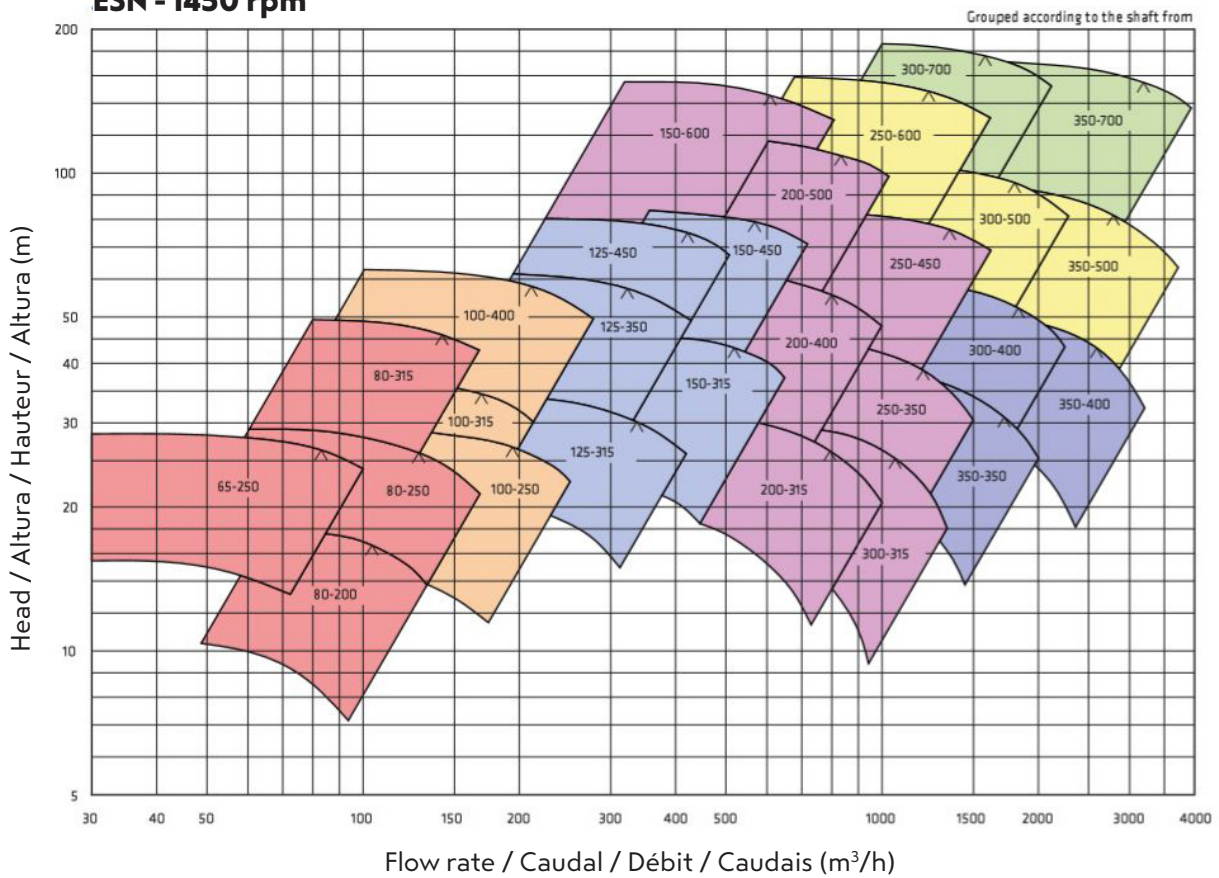
#### Flanges

DIN - 2632 PN 10  
DIN - 2633 PN 16

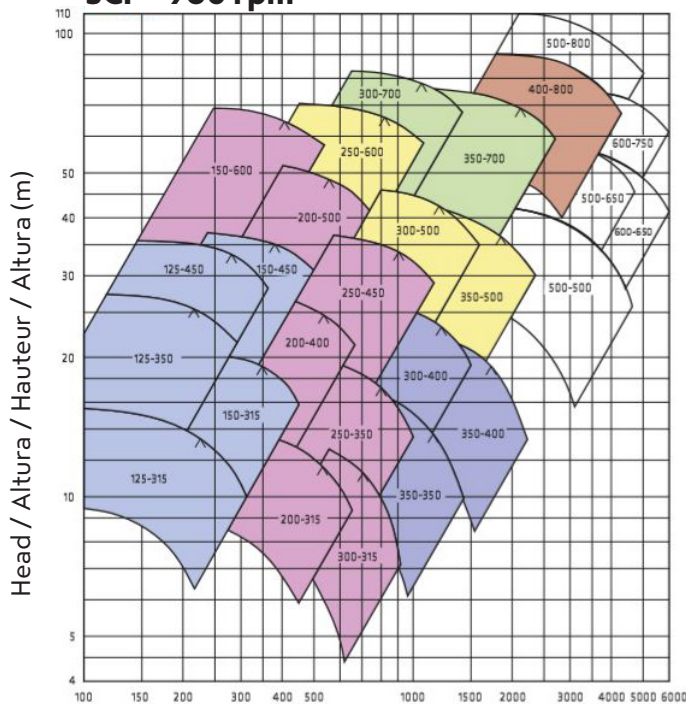
(\*) Entre em contato com a empresa para obter mais capacidade e valores essenciais.

## Field Charts / Campos de Trabajo / Courbes de débits / Curvas de Funcionamento

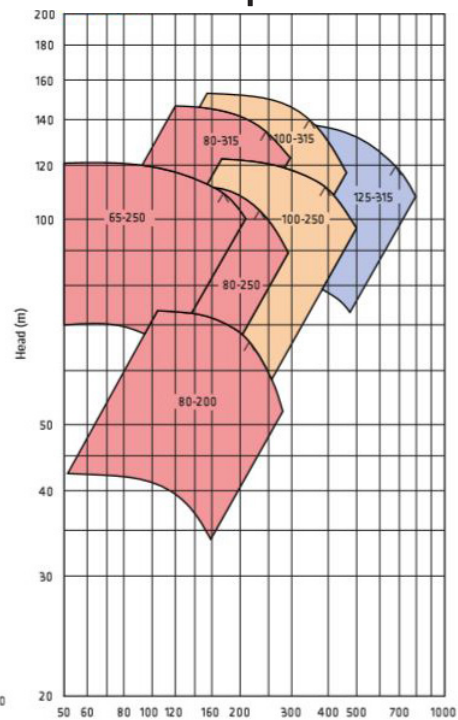
**ESN - 1450 rpm**



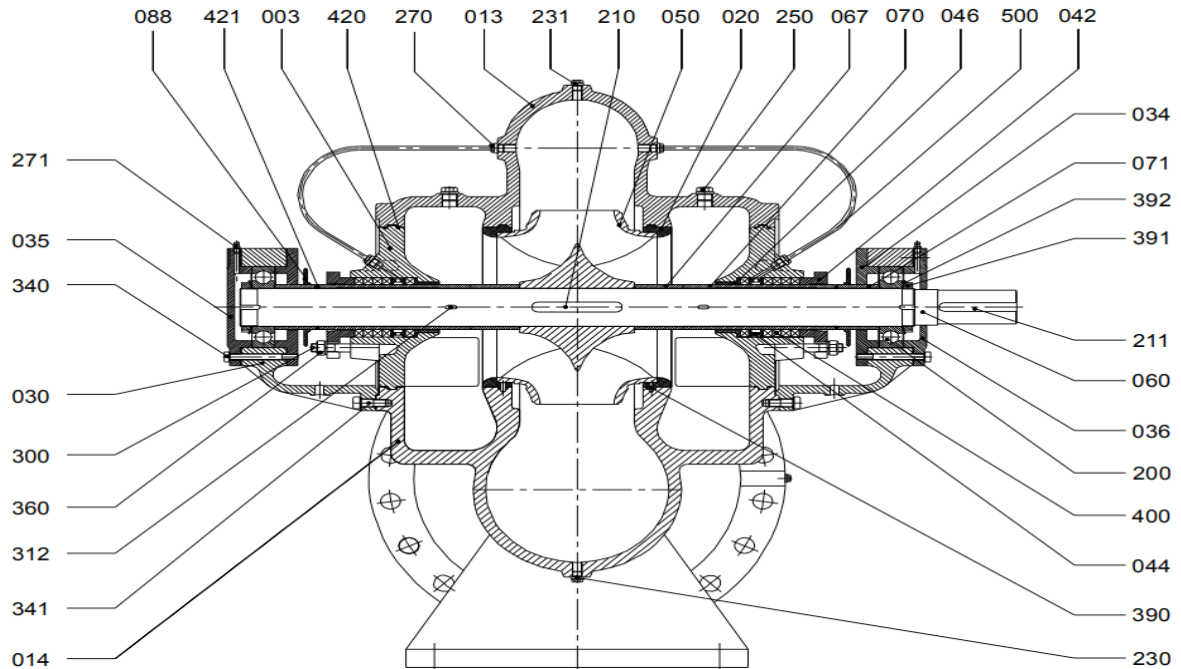
**SCP - 960 rpm**



**SCP - 2900 rpm**

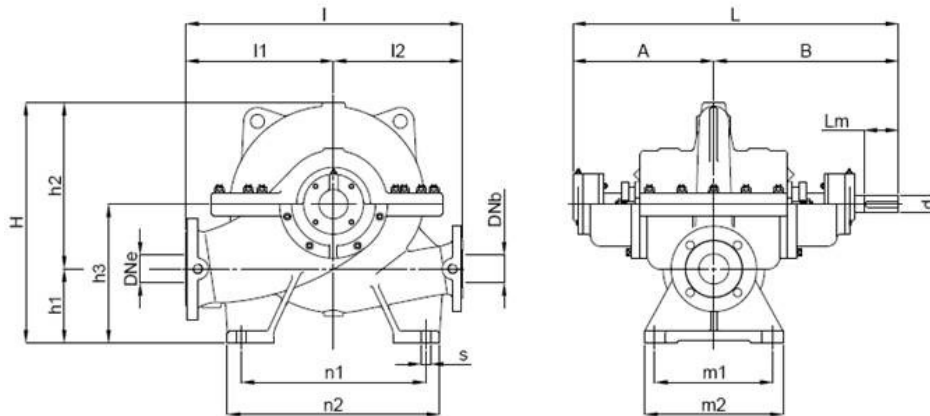


## Assembly / Montaje / Montage / Montagem



Designation	Denominación	Désignation	Denominação
<b>013</b> Volute Casing (top half)	Carcasa de Voluta (mitad superior)	Corps (moitié supérieure)	Volute Invólucro (metade superior)
<b>014</b> Volute Casing (bottom half)	Carcasa de Voluta (mitad inferior)	Corps (moitié inférieure)	Volute Invólucro (metade de baixo)
<b>030</b> Bearing Housing	Soportes Rodamiento	Paliers	Suporte Rolamentos
<b>048</b> Mechanical Seal Cover	Cubierta de Sello Mecánico	Couvercle de Joint Mécanique	Tampa do selo mecânico
<b>050</b> Impeller	Impulsor	Roue	Impulsor
<b>060</b> Shaft	Eje	Arbre	Veio
<b>200</b> Ball Bearing	Rodamiento de Bolas	Roulement à Billes	Rolamento de Esferas
<b>405</b> Mechanical Seal	Sello Mecánico	Garniture Mécanique	Selo Mecânico

# Technical Data / Datos Técnicos / Données techniques / Dados Técnicos



Pump type	Dimensions (mm)																				Weight (kg)
	Dne	DNb	d	Lm	A	B	L	l1	l2	l	h1	h2	H	h3	n1	n2	m1	m2	s		
65-250	100	65	35	80	310	400	710	320	280	600	160	340	500	300	400	460	230	300	20	165	
80-200	125	80	35	80	310	400	710	320	280	600	160	340	500	300	400	460	230	300	20	165	
80-250			35	80	310	400	710	360	300	660	160	400	560	300	400	460	230	300	20	197	
80-315			35	80	310	400	710	360	300	660	160	400	560	300	400	460	230	300	20	197	
100-250			42	90	350	450	800	360	310	670	185	405	590	355	400	480	280	340	20	220	
100-315	150	100	42	90	350	450	800	360	310	670	185	420	605	355	400	480	280	340	20	230	
100-400			42	90	350	450	800	420	370	790	185	470	655	355	460	540	280	340	20	290	
125-315			55	120	420	555	975	420	370	790	200	480	680	400	460	540	320	380	22	330	
125-350	200	125	55	120	420	555	975	470	450	920	200	500	700	400	540	660	320	380	22	380	
125-450			55	120	420	555	975	500	450	950	200	550	750	400	540	640	320	380	22	410	
150-315	200	150	55	120	420	555	975	470	400	870	200	510	710	400	540	640	320	380	22	395	
150-450			55	120	420	555	975	500	450	950	200	565	765	400	540	640	320	380	22	430	
150-600			65	130	500	645	1145	550	500	1050	260	745	1005	560	540	640	360	420	22	800	
200-315	250	200	65	130	500	645	1145	500	450	950	260	565	825	500	540	640	360	420	22	570	
200-400			65	130	500	645	1145	500	450	950	260	600	860	500	540	640	360	420	22	575	
200-500			65	130	500	645	1145	550	500	1050	260	680	940	560	620	720	360	420	22	700	
250-350	300	250	65	130	500	645	1145	600	500	1100	300	690	990	600	620	720	360	420	22	682	
250-450			65	130	500	645	1145	600	500	1100	300	715	1015	600	620	720	360	420	22	780	
250-600			80	170	540	720	1260	650	550	1200	300	730	1030	600	620	710	415	485	26	1190	
300-315	350	300	65	130	500	645	1145	600	500	1100	330	700	1030	630	620	700	360	420	22	700	
300-400	400	300	75	140	615	770	1385	700	550	1250	360	800	1160	710	720	800	420	520	26	1125	
300-500			85	170	585	755	1340	700	750	1450	360	775	1135	710	700	800	420	520	26	1500	
300-700			100	180	675	865	1540	750	800	1550	360	420	780	710	720	880	420	520	26	1650	
350-350	400	350	75	140	615	770	1385	700	550	1250	320	800	1120	670	720	800	420	520	26	1100	
350-400	500	350	75	140	615	770	1385	800	600	1400	420	880	1300	800	800	960	500	600	26	1400	
350-500			80	170	585	755	1340	800	600	1400	400	835	1235	800	740	900	500	600	26	1435	
350-700			100	180	675	865	1540	850	750	1600	400	975	1375	850	720	880	500	600	26	2000	
400-800	600	400	105	220	810	1035	1845	900	900	1800	430	1015	1445	880	950	1120	630	740	26	3400	
500-500	600	500	* Contact with Boulton Pumps for detailed information.																		
500-650																					
500-800																					
600-650	700	600	* Contact with Boulton Pumps for detailed information.																		
600-750																					



**TECHNIQUES DES FLUIDES**  
 7 rue de la Fosse aux Loups  
 95100 ARGENTEUIL  
 Tel. : 01 34 11 13 73  
 Fax : 01 34 11 96 35  
 www.techniquesfluides.fr